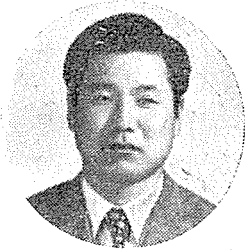


傾斜心壁에 관한 實驗的研究



申 芳 雄
忠北大學校 農科大學

《이 論文은 韓國農工學會가 74年度 第1회 세미나에서 發表된 研究論文이다. <편집부>》

I. 序 論

1969-1971年間 국제대담회의 참가국에 의하면 완공된 총담수 1,043개 가운데서 콘크리트 담 (Concrete Dam)은 191개, 흙담 (Fill Dam) 수는 852개에 달한다⁽²³⁾. 이렇게 흙담이 많이 築造되는 이유는 地形, 地質, 材料등의 條件에 그다지 구애를 받지 않은 利點이 있는데다가 담 工學, 土質工學의 발달은 물론 築建設機械의 대형화와 施工技術의 진보에 있다.

이러한 추세에 비추어 흙담이 많이 築造되고 있는 것이 사실인데, 施工上, 地形等の 理由로 말미암아 傾斜心壁이 설치되는 實情이다. 그러나 이 分野에 對한 研究資料(福田, 秦 柄益)가 中央心壁(R. Dachler, L. Casagrande, Pavlo usky, A. Casagrande, Schoklitsch)의 그것에 比하여 적고, 뿐만아니라 中央心壁의 浸透流量의 算式이 傾斜心壁에 적용되지 않은 난점이 있다.

그러므로 本論文은 1969년부터 지금까지 筆者가 계속한 實驗을 통하여 算出한 浸透流量式을 이미 發表되어있는 理論式과 比較를 하는데 力點을 두었다.

다시말하면 흙담 傾斜心壁에 對하여 浸透流量을 求하는 公式은 이미 發表된 理論式(福田, 秦

柄益 및 筆者가 算出한 式)과 實驗值의 比較檢討하고 實驗한 模型의 水位와 浸透流量과의 關係를 究明하고, 또 浸透流量과 上流面傾斜角變化에 의한 關係를 分析 研究코저 하는바이다.

II. 本 論

1. 浸透流量을 求하는 理論式

가. 福田式

(1) 上, 下流面이 平行한 경우

$$q_F = k \frac{(2H - h_1)(H + h_1)}{2\sin\theta (b + w\sin\theta)}$$

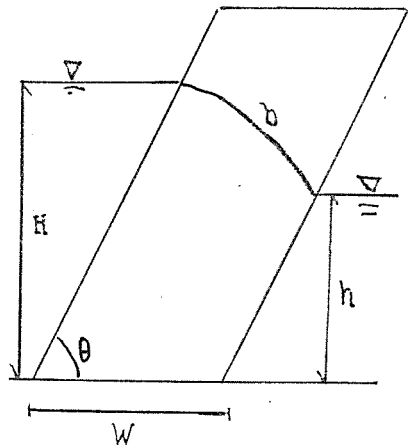


Fig-1. Fukuta's method for parallel section.

(2) 上, 下流面이 平行치 않은 경우

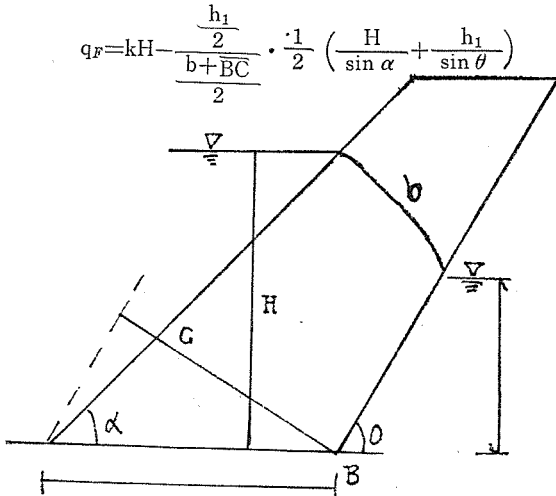


Fig-2. Fukuta's method non-parallel section.

나. 秦柄益式¹⁵⁾

(1) 上, 下流面이 平行한 경우

$$q_J = \frac{knL(2H-h_1)}{2(b_1+b_2+\dots+b_n)}$$

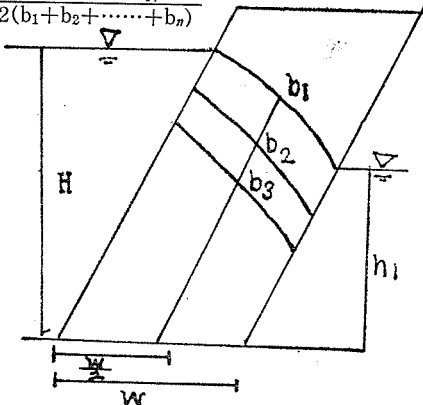


Fig-3 Jin's method for parallel section.

(2) 上, 下流面이 平行하지 않은 경우

$$q_J = k \frac{nL(2H-h_1)}{2(b_1+b_2+\dots+b_n)}$$

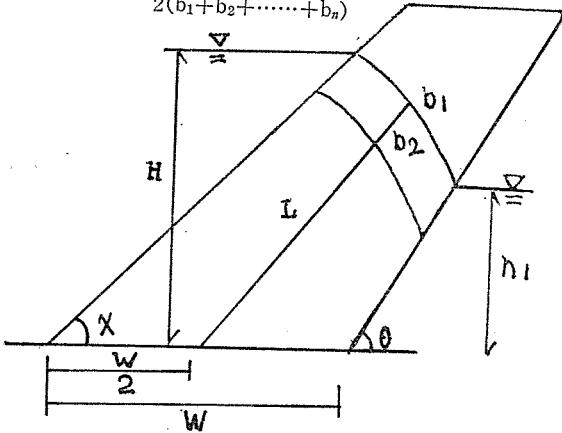


Fig-4 Jin's method for non-parallel section.

다. 筆者가 算出한 式

(1) 上, 下流面이 平行한 경우⁽¹⁶⁾

$$dy = H - \frac{h}{2}, ds = \frac{1}{2}(b + w \sin \theta)$$

$$A = \frac{(h+2H)}{3} \operatorname{cosec} \theta$$

$$q = k \frac{dy}{ds} A \text{에 代入하면}$$

$$q_s = k \frac{(2H-h)}{(+w \sin \theta)} \frac{(h+2H)}{3} \operatorname{cosec} \theta$$

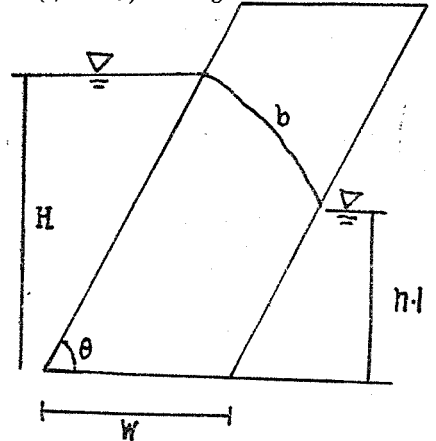


Fig-5 Shin's method for parallel section

(2) 上, 下流面이 平行하지 않은 경우

그림 6에서

darcy式. $q = kiA$ 에서

$$i = \frac{dy}{ds},$$

$$dy = H - \frac{h}{2}, ds = \frac{1}{2}(b+a)$$

여기서

a는 sin 法則에서

$$\frac{a}{\sin \theta} = \frac{w}{\sin \left(\frac{\pi}{2} + \alpha - \theta \right)}$$

$$a = w \frac{\theta}{\sin(\theta - \alpha)} \text{이다.}$$

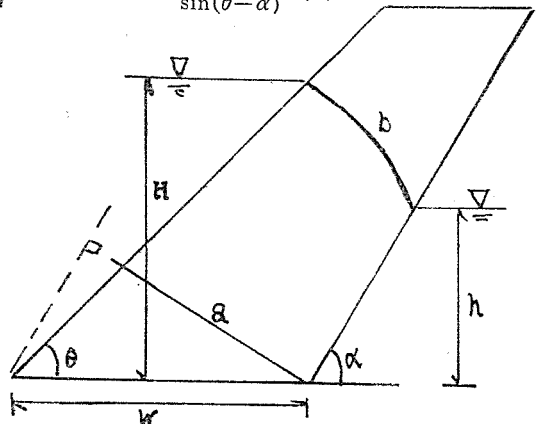


Fig-6 Shin's method for nonparallel section

$$A = \frac{(h+2H)}{3} \operatorname{cosec} \theta + \frac{1}{2} \left(\frac{1}{\tan \theta} - \frac{1}{\tan \alpha} \right)$$

이므로

$$q_s = k \frac{H - \frac{h}{2}}{\frac{1}{2}(b+a)} \left\{ \frac{(h+2H)}{3} \operatorname{cosec} \theta + \frac{h}{2} \left(\frac{1}{\tan \theta} - \frac{1}{\tan \alpha} \right) \right\}$$

2. 實驗裝置 및 方法

가. 實驗裝置

(1) 水槽

水槽는 본 實驗의 主裝置가 되며, 實驗模型을 設置할 수 있도록 되어있고, 諸元은 길이 180 cm, 높이 60cm, 폭 30cm 銅鐵板과 前面은 두께 5mm의 板유리로 製作하여 接촉부에 물이 나오지 아니하도록 하였다. (사진-1 참조)

또 水槽의 背面鐵板에는 스텐시일 測定孔 55 개에 $\phi 7\text{mm}$ 흰투명비닐관을 부착시켜 포텐시일을 測定할 수 있도록 하였으며, 水槽測面에는 높이 5cm 마다 $\phi 1\text{cm}$ 의 水位調節用 排水孔을 달았으며 밑면에는 3개의 排水孔을 달아 浸透流量을 測定하게 되어있다.

(2) 實驗用 使用資料

模型實驗用 試料의 粒度分布는 表-1과 같으며, 그림-7은 이를 粒徑加積曲線에 나타낸 것이다.

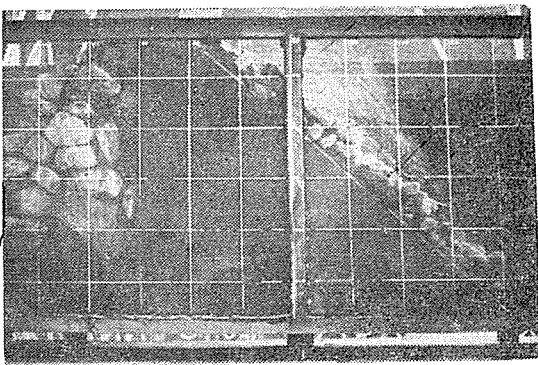


photo-1. Front view of watertank.

Table-1. Result of sieve analysis of soil.

Sieve No	Retained(%)	Passng (%)
# 10	0.0	100.0
# 20	38.5	61.5
# 40	40.6	20.9
# 60	13.1	7.8
#140	6.2	1.6
#200	1.6	0.0

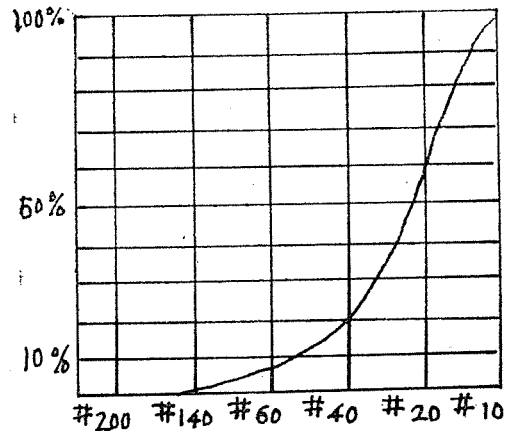


Fig-7 Gradingcurve for soil used in model test.

透水係數는 定水位透水試驗에 의하여 求하였다. $k=2.20 \times 10^{-2} \text{cm/sec}$.

나. 實驗方法: 實驗의 對象으로한 膜의 各傾斜心壁模型에 대하여 上流側으로부터 물을 供給하면서, 上流側의 水位를 20cm, 25cm, 30cm, 35cm, 40cm로 別경시켜 浸透流量, 浸灌線, 浸灌速度등을 測定하였다. 浸透流量은 模型心壁內의 水位와 透水量이 安定되었다고 推定된 후 水位를 一定하게 하여 약30分間에 1分間의 全浸透水量을 여러번 測定하여 單位時間, 單位폭에 對한 平均浸透單을 求하였다. 浸潤線은 上流像의 各水位의 前面 유리板에 接하는 한 點으로부터 색소를 스텐드에 의하여 注入하여 測定하였다. 이때 색소의 比重은 實驗에 位用한 물의 比重과 同一하게 하였다.

3. 實驗結果와 그의 考察

가. 實驗値와 理論과의 比較

理論式의 計算値는 (1. 浸透流量을 求하는 理論式)앞에 紹介한 福田, 秦 柄益 및 筆者의 式을 使用하여 算出한 값은 表 2, 3과 같으며, 實驗

値와 計算値의 關係를 나타낸것은 그림 9, 11과 같다. (但 全實驗模型에 對하여 全部 실패하지 못하고 그 중에서 하나만 실패했다).

나. 水位와 浸透流量과의 關係

水位變化에 따른 浸透流量의 關係를 各實驗模

型에 對하여 圖示코져야하며, 實驗値에 對한 그림은 12, 13이다. 또 水位別 浸透流量算出은 최소 자승법에 의하여 求할 수 있다. (大韓土木學會誌 20卷4號 참조)⁽¹⁸⁾

(1) 下流面이 平行할 경우

Table 4. Measurement of water level seepage quantity of water

Model	H	q _E	H	q _E	H	q _E	H	q _E	H	q _E
M-1	40	1,158	35	0.774	30	0.653	25	0.504	20	0.339
M-2	40	1,428	35	1,154	30	0.897	25	0.622	20	0.407
M-3	40	1,748	35	1,409	30	1,008	25	0.815	20	0.554
M-4	40	2,800	35	2,178	30	1,617	25	1,133	20	0.756
M-5	40	3,344	35	2,733	30	2,000	25	1,306	20	0.778
M-6	40	4,200	35	3,556	30	2,694	25	1,889	20	1,433

Table-5. Measurement of water level seepage quantity of water.

Model	H	q _E	H	q _E	H	q _E	H	q _E	H	q _E
M-1	40	1,600	35	1,152	30	0.789	25	0.407	20	0.301
M-2	40	2,046	35	1,619	30	1,155	25	0.713	20	0.470
M-3	40	3,033	35	2,369	30	1,824	25	1,200	20	0.646

(2) 上下流面이 平行하지 않은 경우

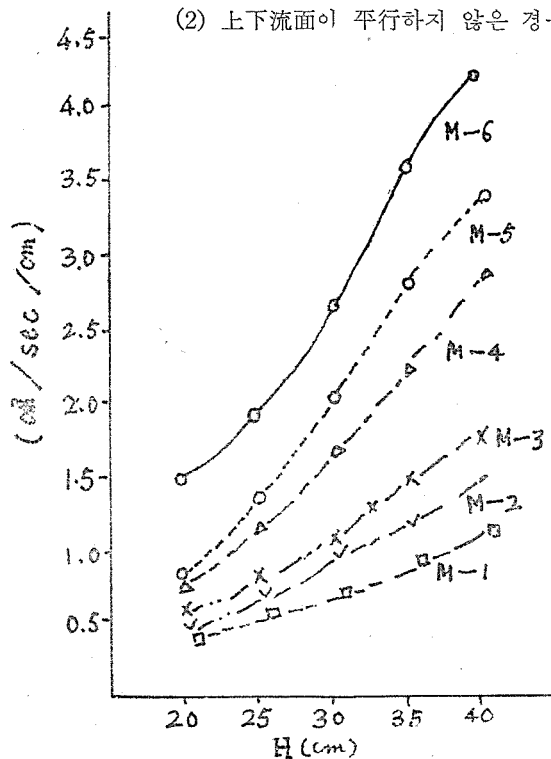


Fig-12 Relationship between water level and seepage quantity.

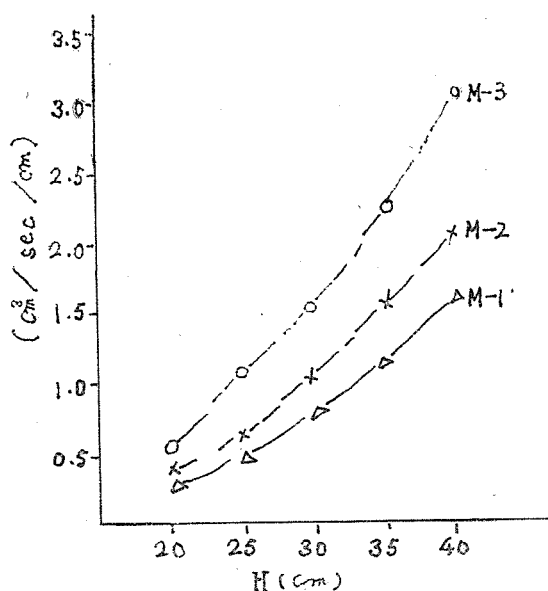


Fig-13 Relationship between water level and seepage quantity.

다. 上流面傾斜와 浸透流量과의 關係

同一한 水位에서 上流面傾斜角이 작을수록 浸透流量은 많다. 上流面傾斜와 浸透流量관계를 最小자승법을 利用하여 上. 下流面이 平行한 경우에는 上流面의 傾斜角을 넣으면 浸透流量을 求할 수 있다.

(1)

(ㄱ) 水位가 20cm 일 때

θ	q	θq	θ
90	0.339	30.51	8,100
75	0.407	30.53	5,625
60	0.554	33.24	3,600
45	0.756	34.02	2,025
33	0.778	25.67	1,089
26	1.433	37.26	676
329	4,267	191.23	21,115

$$a = \frac{\begin{vmatrix} 6 & 4,267 \\ 329 & 191.23 \end{vmatrix}}{\begin{vmatrix} 6 & 329 \\ 329 & 21,115 \end{vmatrix}} = -0.019$$

$$b = \frac{\begin{vmatrix} 4,267 & 329 \\ 191.23 & 21,115 \end{vmatrix}}{\begin{vmatrix} 6 & 329 \\ 329 & 21,115 \end{vmatrix}} = 1.47$$

$q = a\theta + b$ 에서
 $q = 0.019\theta + 1.47$

여기서

θ : 上流面傾斜角
 q : 浸透流量

但 上流面傾斜角이 90° 에서 적어지는 경우에 限함.

(ㄴ) 水位 25cm 일 때

ㄱ과 같은 方法으로 하여
 $q = -0.0194\theta + 6.67$

(ㄷ) 水位 30cm 일 때

$q = -0.0296\theta + 3.1$

(ㄹ) 水位 35cm 일 때

$q = 0.041\theta + 4.21$

(ㅁ) 水位 40cm 일 때

$q = 0.046\theta + 4.99$

(2) 上, 下流面이 平行하지 않은 경우 上. 下流面이 平行하지 않은 경우에는 上流面角과 下

流面角이 心壁模型에 따라 角 (θ)이 달라지므로 上流面傾斜와 浸透流量 算出式이 같은 模型이 아니면 맞지 아니하므로 求하지 아니하였음.

III. 結 論

(1) 同一水位에 對하여 下流側으로 心壁이 傾斜되어 있을수록, 즉 上流側 傾斜角 θ 가 적을수록 같은 心壁容積일때 浸透流量이 많다.

(2) 筆者가 算出한 浸透流量式은 實驗値에 가장 遊似하였다. 이것은 浸潤線의 算出方法에 의 한것 같다.

(3) 心壁模型이 上, 下流面이 平行한 경우에 心壁傾斜에 對한 水位別로 浸透流量의 算出을 最小자승법으로 求하였다.

(4) 上, 下流面이 平行한 傾斜心壁보다도. 上下流面이 平行하지 않을 心壁이 浸透流量도 적으며, 安定性도 좋다.

參 考 文 獻

1. W. C. Sherman, "Embankment pore pressures During construction" Journal of the soil mechanics and Foundations Division, p. 527-550, 1968, 3
2. Tien H. Wu, Shyam K. Vyas, Nien-yin Chang, "Probabistic Analysis of Seepage" Journal of the soil mechanics and Foundations Division, p 323-339, 1973. 4
3. Arthur penman and Andrew charles "Constructional deformations in Rockfill Dam" Journal of the soil mechanics and Foundations Division, p 139-162, 1973. 2.
4. J.L.Sherard "Earth and Earth-Rock Dams" John wiley. and Sons Inc. p.271, 1967. 4.

5. Guy Lefebvre, James M. Duncan, and Edward L. Wilson "Three -Dimensional Finite Element Analyses of Dams" Journal of the Soil mechanics and Foundations Division, p.495~507, 1963, 7
6. D. W. Taylor "Fundamental of Soil Mechanics" John Wiley and Sons. Inc, p. 179-184, 1955.
7. K. Terzaghi "Theoretical Soil Mechanics" Chapman and Hall Ltd, London, 1950
8. W.D. Greaser "Engineering for Dams" p. 323. 1944.
9. M. G. Spangler "Soil Engineering" International testbook co, p. 144-158, 1951.
10. Raven "Mathematics of Engineering Systems" International Student Edition, p. 1-53, 1966.
11. Hunter Rouse "Elementary mechanics of fluids" John Wiley and Sons Inc, 1946.
12. 福田季夫 "Rock Fill Damの傾斜心壁の浸潤線と水量にいて大ダム No. 8 p. 43, 1958. 12.
13. 久保田敬一 "浸り水と土の安定" 山海堂發行, p. 56-69. 1966
14. 福田季夫 "傾斜心壁アイハタイでダムの浸潤線水量に関する研究" 島技研發行, p. 32-36, 1956.
15. 秦透益 "Fill Dam의 浸透에 관한 實驗的研究" 大韓土木學會, 創立20周年記念論文集 p. 19-43, 1972. 11.
16. 申芳雄 "Fill Dam의 傾斜型心壁에 관한 實驗的研究" 忠北大學 論文集 第7輯, p. 103-112, 1973. 12.
17. 秦柄益 "Fill Dam의 傾斜心壁의 浸透線과 浸透流에 관한 研究" "大韓土木學會誌, 第18卷 2號 p. 2-10, 1970. 3.
18. 申芳雄 "Fill Dam의 心壁에 관한 研究" 大韓土木學會誌, 第20卷 4號, p. 26-31, 1972. 12.
19. 申芳雄 "Fill Dam 心壁의 浸透流量에 관한 實驗的研究" 大韓土木學會誌 第16卷 4號 p. 51-60, 1969. 3.
20. 농림부 "유허원" 토지개발사업계획실제기준, p. 8~9, 1968. 8.
21. 劉漢烈, 秦柄益, 吳武求, 申芳雄 "댐공학" 螢雪版社發行, p. 64-148, 1973. 3.
22. 秦柄益, 申芳雄, "土質工學" 建設研究社發行, p. 40-72, 1974. 2.
23. "世界大댐目錄" 韓國水文學會誌 第7卷 1號, p. 49-52. 1974. 6.
24. 河野伊一即 "有限要素法にする堤體 浸透問題の解析" 土質工學會誌 Vol. 21 No. 8, p. 13-20. 1973. 8.