

《해 설》 日本 特許를 通하여 本 核燃料 製造技術

柳 京 熙

韓國科學技術情報센터
(1972년 4월 1일 접수)

1. 序 論

原子力이 우리나라의 學界나 產業界에 미친 影響은 크며 앞으로 더욱 커질 것으로 생각된다. 그러나 原子力을 國內에서 어떻게 生産하느냐에 관하여 現在와 같은 經濟的인 與件으로서는 엄두도 내지 못하고 있는 것 같다. 原子力의 生産이라고 하면 結局은 “核燃料의 製造”라는 問題에 歸着되어 버리고 만다. 왜냐하면 原子力의 利用度가 가장 높은 分野인 原子力發電이나 放射性同位元素 應用에 있어서 源泉的으로는 核燃料에 依存하지 않을 수 없기 때문이다.

그런데 核燃料의 製造라는 目標을 두고 그 成就過程에 관하여 다음과 같은 두 가지 意見이 있을 수 있다. 하나는 우리나라의 經濟的 貧困性 때문에 濃縮工程을 아예 度外視하고 再處理에 置重하는 것이 마땅하다는 意見이고, 다른 하나는 언젠가는 自立하여야 한다는 前提下에서 長期的인 目標을 세워서라도 濃縮工程을 開發하여야 한다는 意見이다. 이러한 意見은 서로 對立되기 쉬운 것이다.

이웃나라 日本의 경우, 核燃料 製造技術이 어느 程度에 까지 이르렀는가를 우선 알아보고 前記한 相反되는 두 意見의 背景을 짐작하여 보기 위하여 日本特許에 나타난 核燃料 製造技術을 調査하여 보았다.

本文에는 먼저 調査한 結果를 報告하고 그 다음에는 濃縮技術에 관한 資料를 紹介하고 끝으로 本調査途中에 느낀 點을 結言으로 맺었다. 末尾 附錄은 核燃料製造에 관한 日本特許目録이다.

2. 調査方法 및 結果

(1) 資料의 檢索

日本特許를 檢索하는 데에는 分類法에 의한 檢索方式이 아직 唯一한 手段이다. 即 Keyword 索引法으로 日本特許를 檢索할 수 있는 道具가 國內에는 없다. 따라

서 10類~13類, 67類, 72類 및 136類 등에 分散되어 있는 該當 資料中에서 Cross Reference가 되어 있지 않은 資料(1960~1966年度分 및 1970~1971年度分)에서는 檢索되지 않은 適合文獻이 多少 있을 것 같다. 그러나 이 點에 대하여서는 앞으로 必要에 따라 精査하여 本資料를 補完할 作定이다. 더욱이 136類(原子力)가 1962년부터 새로 新設되었기 때문에 그러면서도 7類에 屬하지 않고 4類에 屬하여 있었기 때문에 檢索하는데 混同이 있었다. 結局에는 Serial Search Method에 依存하여 버린 거나 다름이 없는 셈이다.

(2) 整理方法

檢索된 特許明細書의 請求範圍를 읽고 이를 ① 變換工程 ② 濃縮工程 ③ 成形加工 및 ④ 再處理등 네 가지로 大別하여 考察하기로 하였다. 먼저 公告年度別로 이를 計數하였다.

이 作業에서 가장 힘이 들었던 것은 첫째, 總檢索件數가 438件이나 되어 이를 概讀하는 데에도 상당한 時間이 要한다는 것이었고, 둘째, 한 가지 特許가 上記한 네 가지 工程中에서 두 가지 이상을 兼하고 있는 경우였다. 특히 ③ 과 ④에는 重複되는 경우가 많이 있었다. 이런 경우에는, 예를 들어서 Pu와 Th를 섞어서 核燃料를 빚는 方法에 관한 特許는 Pu가 再處理에 의하여 얻을 수 있는 것이지만 이것으로써 核燃料를 빚는 것(成形加工)이므로 ③에 分類하였다. 即 目標하는 製品을 中心으로 基準을 삼아 본 것이다.

이러한 難點의 解消를 위하여 앞으로는 어떠한 主題에 의하든 間에 이와 類似한 作業을 할 때에는 關聯分野의 數名의 科學者와 調査專門家가 共同으로 解決하는 패턴이 習慣化되어야 하겠다. 이러한 경우 統一된 作業基準에 따라 調査와 分析이 이루어져야 한다.

(3) 調査結果

1957년까지에는 核燃料에 관한 特許出願이 없었다. 1958년에 처음으로 日本人이 出願한 “原子爐燃料要素”

란 特許 以來 1971年까지 發明特許가 388件, 實用新案이 50件으로 모두 438件이나 된다(表-1). 全出願數의 $\frac{2}{3}$ 가 外國人이 出願한 것인데 이를 通하여 日本技術의 外國 依存度를 대강 짐작할 수 있다. 또한 美 英 2個國이 折半이 넘는 52.5%나 차지하고 있다는 事實이 興味롭다(表-3).

表 1. 年度別 出願件數

年度	發明	實用	計	變換	濃縮	成形加工	再處理
58	1		1			1	
59	2		2			2	
60	26	1	27			27	
61	30	5	35			35	
62	13	6	19			17	2
63	52	6	58	1	1	42	14
64	26	5	31			25	6
65	23	2	25			21	4
66	26	1	27		1	24	2
67	44	5	49	1		36	12
68	60	6	66	1	2	48	15
69	50	5	55			52	3
70	24	7	31		3	24	4
71	11	1	12	1		9	2
	388	50	438	4	7	363	64

表 2. 優先權主張國別 統計

國 別	發明特許	實用新案	計	百分比 (%)
日 本	123	28	151	34.5
美 國	121	3	124	28.3
英 國	92	14	106	24.2
프 랑 스	32	1	33	7.5
西 獨	6		6	1.4
벨 기	5	1	6	1.4
其 他 (6個國)	9	3	12	2.7
計	388	50	438	100.0

附錄에 收錄한 것은 該當 特許目錄으로서 一連番號, 年度-公告番號 및 題目을 表示하였다. 여기서 그 分類

別 一連番號를 보면 다음과 같다.

가. 變換

(92), (292), (383), (416)

나. 濃縮

(106), (179), (255), (303), (360), (368), (369)

다. 成形加工

(1)-(70), (73)-(79), (82), (85)-(87), (90)-(91)
 (4)-(95), (97)-(101), (103)-(105), (107)-(112),
 (115)-(117), (119), (122)-(124), (126)-(130),
 (132)-(136), (139)-(140), (142)-(147), (149)-
 (152), (155)-(168), (171)-(173), (175)-(178),
 (180)-(194), (196)-(200), (204), (206)-(210),
 (213)-(220), (223), (225)-(237), (239)-(240),
 (243)-(246), (251)-(253), (256), (258)-(262),
 (264)-(266), (268)-(272), (274)-(275), (277)-
 (279), (281)-(286), (288)-(291), (293)-(296),
 (299), (301)-(302), (304)-(321), (323)-(326),
 (328)-(332), (334)-(356), (358)-(359), (361),
 (363)-(367), (370), (371)-(376), (378), (381)-
 (382), (384-415), (417)-(438)

라. 再處理

(71)-(72), (80)-(81), (83)-(84), (88)-(89),
 (93), (96), (102), (113)-(114), (118), (120)-
 (121), (125), (131), (137)-(138), (141), (148),
 (153)-(154), (169)-(170), (174), (195), (201)-
 (203), (205), (211)-(212), (221)-(222), (224),
 (238), (241)-(242), (247)-(250), (254), (257),
 (263), (267), (273), (276), (280), (287), (297)-
 (298), (300), (322), (327) (333), (357), (362),
 (371), (377), (379)-(380)

3. 濃縮關係 特許紹介

(1) 1963년에 日本人 田中郁三氏가 “우라늄同位元素의 分離法”이란 特許를 出願하였는데(63-15550) 이것은 光化學反應方法에 의한 것이다. 常溫~150°C의 낮은 溫度에서 증기상태의 우라늄化合物과 同程度의 溫度에서 증기압을 가지는 金屬과의 混合증기에, 該金屬과 同一金屬의 共鳴線을 照射하는 것을 特徵으로 하고 있다. 10⁻⁶mm Hg 裝置에 UF₆ 26.34 mm Hg 와 水銀증기를 넣어 2537 Å의 共鳴線(低壓水銀燈)을 90分間 照射시켜 UF₄ 白色粉末을 얻었는데 이 粉末에는 U-235가 0.686%로 減縮되고 未反應 UF₆는 0.712%로 濃縮되었다고 한다.

(2) 1966년에 日本의 理化學研究所가 “Uranium Hexaethoxide의 分子蒸溜에 의한 U-235의 分離方法”을 出願하였는데 (66-8280) 이것은 AEC Report A-854

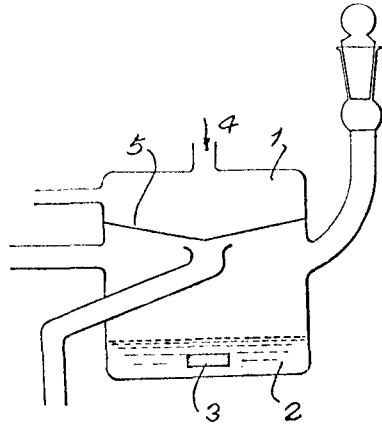


圖 1

(1943)의 Uranium Pentaethoxide의 分子증류의 예와 類似한 것인데 이 보다 有利함을 主張하고 있다.

圖 1은 이 原理의 裝置圖인데, 精製 UH를 乾燥室素 가스 中에서 1과 같은 증류기에 넣은 後 眞空으로 만들어 分子증류를 한다. 2는 증류액이고 3은 Magnetic Stirrer, 이때의 溫度는 26°C이다. 4를 통하여 -28°C의 冷却메타놀을 순환시키면 5의 凝縮面에 凝縮된다. 증류분과 잔류분의 U-235의 存在比가 달라지는데 理論上으로는 1회에 0.3%나 된다고 한다. UH의 製法, 溫度에 대한 留意事項, 氣體擴散法 보다 經濟的으로 有利한 點 등을 揭記하고 있다.

(3) 1968년에 日本의 아사히 가세이(旭化成) 주식회사가 “同位體의 分離法”을 出願하였다(68-7518). 圖 2와 같이 陰陽極間에 陽이온交換樹脂(c)와 陰이온交換樹脂(a)를 交代로 排列시킨 電氣透析槽를 使用하여 陰極에는 c로서 陽極에는 a로서 되어 있는 셀에 分離하려는 同位體의 溶液을 넣고 直流을 흐르게 하면 이 셀의 兩旁에 分離하려는 同位體이온이 選擇的으로 移動된

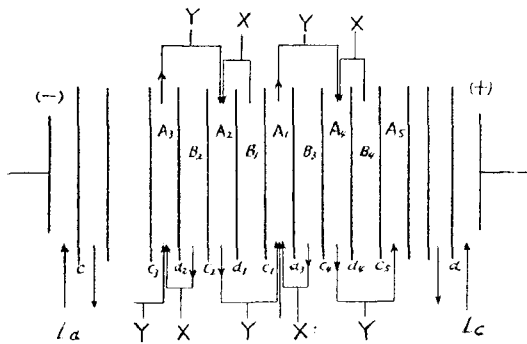


圖 2

다. 物理的인 方法보다는 아주 經濟的인 化學的인 方法이라고 主張하고 있다. 그림에서 A는 脫鹽室, B는 濃縮室, X, Y는 配管, L_a 및 L_c는 各各 陰極液과 陽極液이다.

(4) 1968년에 베르기인이 “混合가스의 分離方法 및 裝置”를 出願하였는데 (68-29790) 이것이 72類에 나와 있다. 이 方法으로 얻을 수 있는 物質은 C, N, H, NH₃, 炭水化物, 其他金屬의 酸化物(Mo, W, Pt, An, Pb 등의 貴金屬이나 K, Na, Mg, Al, Zn 등의 輕金屬등)로 限定되어 있다. 그러나 Cross Reference로 同位體의 分離에도 分類된 것으로 보아 U-235의 分離도 可能한 것 같다. 內容은 原文을 參考하기 바란다.

(5) 1970년에 日本原子力研究所가 出願한 “陽이온交換樹脂를 使用한 우라늄同位體의 分離法”(70-6759)에는 全 17面으로서 4件의 實施例가 詳細히 記述되어 있다. 이 原理는 4價우라늄을 吸着시킨 強酸性 陽이온交

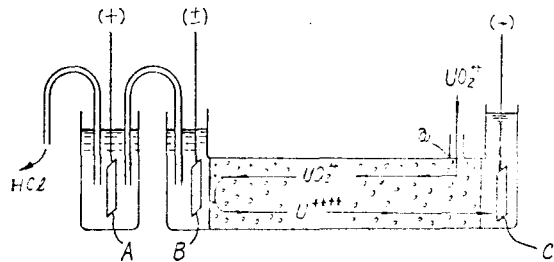


圖 3

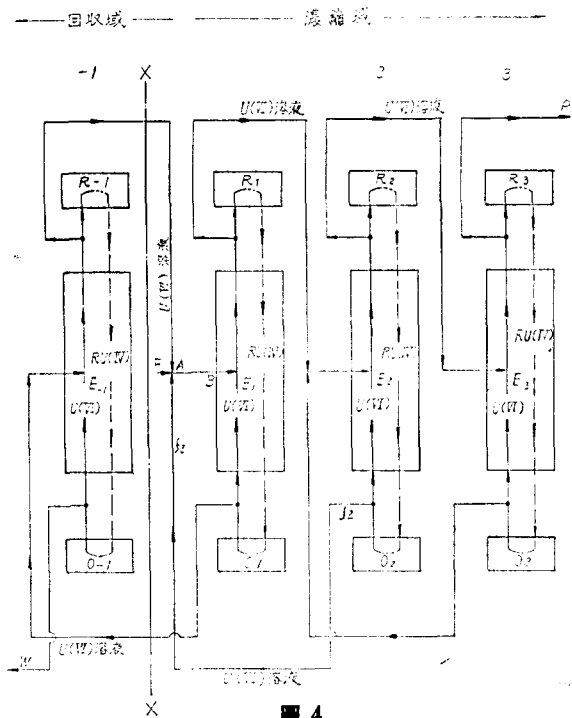


圖 4

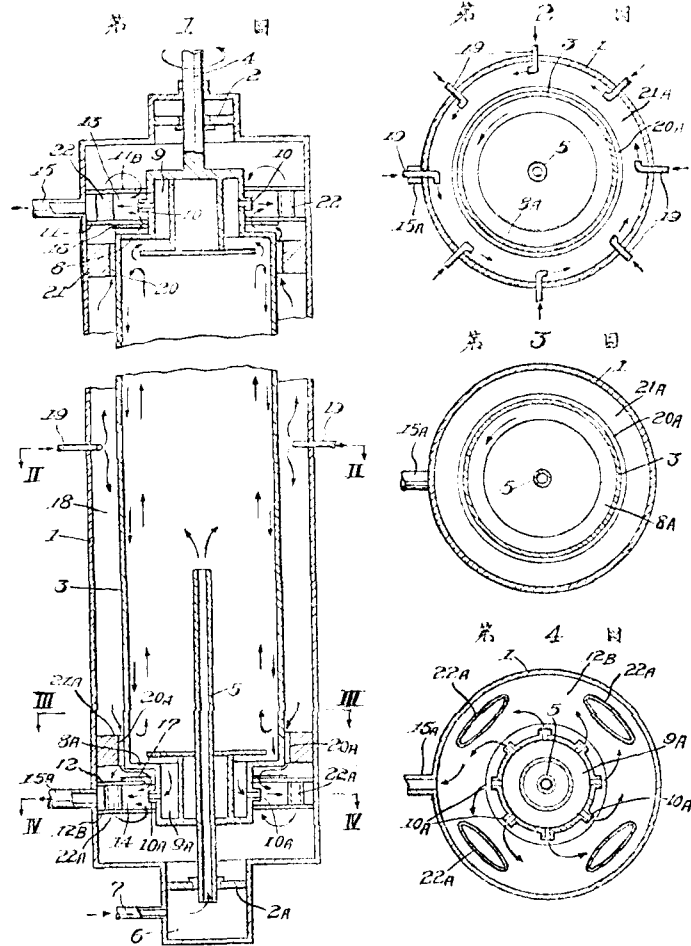


圖 5

換樹脂를 鹽酸系 6價우라늄水溶液에 接觸시키면 外部溶液中的 pH가 約 1N 에서는 樹脂內的 4價우라늄은 外部溶液에 溶出되지 않고 오히려 外部溶液中的 6價우라늄 一部가 樹脂相內에 移動하게 되고, 化學平衡이 樹脂相內에 成立된 경우, 樹脂相內에서 4價우라늄-6價우라늄間的 同位體交換이 빨리 일어난다는 것 등 두 가지를 바탕으로 한 것이다. 圖3은 이 特許의 原理를 圖示한 것이고 圖4는 多段카스케이드로서 되었을 때의 블록 다이어그램이다.

(6) 日本의 動力爐·核燃料開發事業團이 出願한 “우라늄 235 濃縮用 가스遠心分離機”는 固定外筒內에서 高速回轉하는 分離筒의 兩端部로부터 被分離 6非化우라늄가스를 固定外筒의 兩端部內에 放出시키고, 이 放出가스를 빨아내는 眞空펌프를 固定外筒의 兩端에 設置하여 두고 固定外筒과 分離筒 사이의 環狀間隙의 兩端에다가 輕가스通路를 좁게 뚫어 두어 前記固定外筒의 兩端

部內的 氣壓을 0.01 mm Hg 정도로 維持시키는 것을 特徵으로 하고 있다. 圖5는 同分離機의 斷面圖이다.

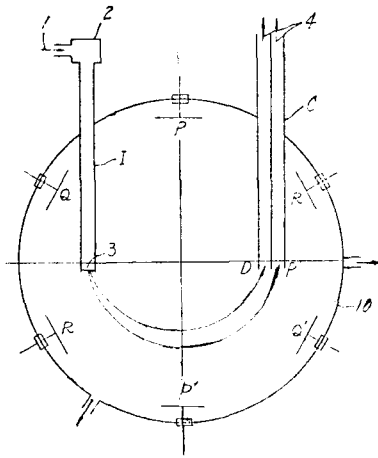
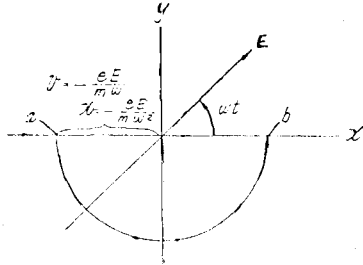
(7) 역시 日本原子力研究所가 出願한 “廻轉場에 의한 同位元素 分離法”은 相對하는 複數 n組의 電極을 서로 $\frac{\pi}{n}$ 만큼 떨어져 同一圓周上에 配置시키고 各組에 順次 $\frac{\pi}{n}$ 만큼 位相이 떨어진 正弦電壓을 印加시켜 回轉電場을 發生시키고 이 電場內에 이온화된 同位元素混合氣體를 導入하여 分離하는 方法에 관한 것이다. 圖6은 이것의 原理 說明圖이다.

4. 結 論

1958년부터 1971년까지 14年間에 걸쳐 日本特許에서 核燃料 製造에 관한 特許를 438件을 檢索하고 이 가운데서 우라늄-235의 濃縮에 대하여 焦點을 集中시켜서 調査하였다.

核燃料 開發을 위한 日本의 努力이 1960年代 初半期

라며, 이것이 바로 自主技術確立을 위한 지름길이 될 것으로 생각한다.



■ 6

까지는 成形加工과 再處理에 置重하여 왔으며 後半期부터는 濃縮에 관하여서도 非常한 努力이 傾注되었음을 統計에서 볼 수 있다. 이로써 日本은 核燃料의 完全 國産化 및 自主開發을 試圖하고 있으며 成功의인 結果를 얻고 있음을 알 수 있다. 좀더 擴大해서 생각한다면 日本이 在來의 濃縮方法보다 經濟的인 方法으로써 濃縮할 수 있는 技術의 開發이 事實上 아주 切迫하였던 것 같다. 日本의 濃縮關係 特許에서 이미 實用化하고 있는 것도 있는 것으로 보아서 이러한 생각은 옳은 것 같다.

再處理만을 通한 核燃料의 自立은 우선 大型 增殖爐가 있어야 한다는 등의 制約이 있어서 自立成就是 그만큼 늦어진다. 그리고 어차피 核原料物質(토륨이나 天然 우라늄)의 開發과 並行하여야 한다.

國內에는 풍부한 토륨資源이 있다고 한다. 우라늄資源은 있을지 없을지 아직 完全히 調査되지 않고 있다. 萬一, 우리나라에 우라늄資源이 없다고 判定이 나더라도 核燃料政策이 再處理 一邊到의 것이라면 拙速한 것이 아니라 할 수 없다. 우라늄資源이 貧困한 日本에서는 심지어 海水에서 우라늄을 採取하려는 試圖마저 하고 있는 것으로 보아서, 國內에서도 이런데에 이르기까지 關心을 두어야 할 것이다.

끝으로 濃縮이나 再處理 어느 쪽에 더 置重하든 간에 우리나라에서 核資源開發事業이 하루 속히 着手되기를 바

—附 錄—

發 明 特 許

- (1) 58-5525 原子爐 燃料要素
- (2) 59-10141 "
- (3) " -10142 原子爐用 燃料體에 관한 改良
- (4) 60-837 原子爐用燃料體
- (5) " -3194 原子爐의 燃料要素에 관한 改良
- (6) " -3195 原子爐用 燃料要素에 관한 改良
- (7) " -3485 原子爐用 燃料要素
- (8) " -3992 核反應裝置에 使用하는 燃料素子
- (9) " -4584 燃料要素
- (10) " -5182 原子爐燃料要素
- (11) " -8388 原子爐用 燃料要素
- (12) " -9090 原子爐用 燃料體
- (13) " -9091 燃料要素 單位體
- (14) " -9237 原子爐用 燃料體
- (15) " -9985 原子爐 燃料要素
- (16) " -9986 "
- (17) " -21329 原子爐用 燃料體
- (18) " -12482 核反應裝置用 燃料要素集合體
- (19) " -12485 原子爐用 燃料體
- (20) " -12990 燃料要素의 製作法
- (21) 60-16144 原子爐 燃料要素
- (22) " -16145 原子爐用 燃料素
- (23) " -16286 原子爐의 燃料要素構造
- (24) " -16288 原子爐用 燃料要素
- (25) " -16289 原子爐燃料要素에 관한 改良
- (26) " -17532 原子爐의 燃料要素에 관한 改良
- (27) " -17533 原子爐 燃料體의 改良
- (28) " -18128 原子爐用 燃料要素의 製造方法
- (29) " -18130 原子爐 燃料要素에 관한 改良
- (30) 61-1538 原子爐用 核分裂物質要素
- (31) " -5042 原子爐用의 望遠鏡的 構造燃料要素 複合體
- (32) " -5244 原子爐用 燃料要素에 관한 改良
- (33) " -7987 原子爐 燃料要素
- (34) " -7991 原子爐用 固形燃料要素
- (35) " -8385 原子爐用 燃料體
- (36) " -8386 原子爐用 燃料要素
- (37) " -9932 插入하는 燃料要素
- (38) " -9934 原子爐 燃料要素에 관한 改良

- (39) 61-9935 改良된 原子爐用 燃料要素
- (40) # -11190 原子爐用 燃料要素
- (41) # -11836 原料爐用 燃料要素
- (42) # -11841 "
- (43) # -12084 原子爐用 燃料要素에 관한 改良
- (44) # -12840 原子爐用 燃料要素
- (45) # -12842 核反應裝置用 燃料體
- (46) # -13192 燃料要素
- (47) # -13397 原子爐用 燃料體
- (48) # -15134 原子爐用 燃料要素의 改良
- (49) # -15136 原子爐 燃料要素
- (50) # -15139 原子爐의 燃料要素
- (51) # -20336 燃料要素
- (52) # -20636 原子爐 燃料要素 集成體
- (53) # -22180 燃料要素
- (54) # -22377 原子爐用 燃料體
- (55) # -22378 原子爐 燃料棒
- (56) # -22380 "
- (57) # -22382 原子爐 燃料要素
- (58) # -22383 原子爐用 燃料要素의 製造方法
- (59) # -22384 原子爐燃料要素의 改良
- (60) 62-349 核燃料體의 製法
- (61) # -596 燃料要素
- (62) # -1643 核燃料要素
- (63) # -6493 "
- (64) # -12350 核燃料要素 케이징
- (65) # -12799 原子爐用 燃料要素의 改良
- (66) # -12800 原子爐 燃料要素
- (67) # -14045 原子爐의 燃料要素
- (68) # -14049 核燃料物質의 製法
- (69) # -15100 原子爐 燃料要素
- (70) # -16248 核燃料物質에 관한 改良
- (71) # -16798 우라늄의 分離方法
- (72) # -14048 3鹽化플루토늄으로서 플루토늄金屬 또는 플루토늄合金을 얻는 方法
- (73) 63-97 改良된 原子爐 燃料要素
- (74) # -849 原子爐 燃料要素
- (75) # -1199 原子爐의 燃料要素에 관한 改良
- (76) # -1200 原子爐用의 샌드위치型 세라믹 또는 서어메트 核燃料板의 製造法
- (77) # -2450 核燃料體의 製造法
- (78) # -3195 核燃料要素에 관한 改良
- (79) # -3197 核分裂生成개스의溜를 가진 세라믹 核燃料體의 製造法
- (80) # -3198 液體金屬에 의한 核燃料物質의 再處
- 理法
- (81) 63-5346 델타-安定化 플루토늄合金의 處理法
- (82) # -5347 原子爐用의 中孔型세라믹 또는 서어메트 核燃料體의 製造法
- (83) # -5348 照射가 끝난 核燃料의 再處理法
- (84) # -5349 半均質 核燃料의 再處理法
- (85) # -6941 核燃料要素
- (86) # -6943 原子爐用 燃料要素
- (87) # -6944 原子爐 燃料要素의 製造에 관한 改良
- (88) # -6949 질코늄-우라늄核燃料로 부터의 우라늄 回收法
- (89) # -6950 酸化우라늄과 酸化플루토늄의 混合物을 處理하는 方法
- (90) # -7197 原子爐 燃料要素
- (91) # -7198 炭化物核燃料 및 炭化物 原料物質의 耐濕性を 改善하는 方法
- (92) # -7199 우라늄酸化物體의 製造法
- (93) # -7200 燒結한 照射 UO₂ 核燃料塊의 再生法
- (94) # -9642 核燃料에 관한 改良
- (95) # -10099 세라믹스 燃料物質의 製造法
- (96) # -11049 우라늄金屬含有 燃料要素의 處理法
- (97) # -11247 原子爐用 燃料集合體
- (98) # -11248 原子爐用 燃料要素
- (99) # -12900 核燃料粒子的 被覆法
- (100) # -14796 原子爐 燃料要素
- (101) # -14797 原子爐用 燃料組立體
- (102) # -14800 세라믹 核燃料體를 製作하는 方法
- (103) # -14994 非腐食性的 原子爐 燃料系
- (104) # -14995 原子爐 燃料要素
- (105) # -15549 原子爐用 燃料體
- (106) # -15550 우라늄同位元素의 分離法
- (107) # -16193 燃料要素
- (108) # -16194 原子燃料棒
- (109) # -16195 原子爐 燃料棒
- (110) # -16196 原子爐 燃料要素
- (111) # -16446 核燃料要素
- (112) # -16447 原子爐用 燃料板狀體
- (113) # -16449 플루토늄의 回收法
- (114) # -16450 프로토악티늄 및 우라늄 其他 核分裂 生成物로 부터 우라늄 및 토륨을 溶媒抽出하는 方法
- (115) # -17540 核燃料要素
- (116) # -18990 原子爐 燃料要素
- (117) # -19898 原子爐用 酸化物 燃料要素의 製造方法
- (118) # -20545 우라늄 및 플루토늄의 分離法

- (119) 63-21450 原子爐 燃料素子の 改良
- (120) # -22449 우라늄含有溶液에서 질코늄이온과 弗化物 이온을 除去하는 方法
- (121) # -23449 核燃料要素로 부터 우라늄을 回收하는 方法
- (122) # -24044 原子爐 燃料要素 集成體
- (123) # -26846 原子爐用 燃料板 積層裝置
- (124) # -26848 原子燃料棒의 製造法
- (125) 64-4599 核燃料再處理用の 有機溶媒의 精製法
- (126) # -6046 中性子爐用 燃料要素
- (127) # -6749 原子爐用 燃料體
- (128) # -8344 粒狀우라늄化合物 核燃料物質의 製造法
- (129) # -9550 高密度 核燃料體의 製造方法
- (130) # -9944 原子爐用 燃料要素
- (131) # -9949 核燃料要素의 溶解法
- (132) # -10434 燃料棒
- (133) # -10436 原子爐 燃料要素에 관한 改良
- (134) # -15089 原子爐用 燃料要素에 관한 改良
- (135) # -15093 素地內에 核燃料粒자를 分散시키는 方法
- (136) # -15094 原子燃料의 製法
- (137) # -15095 플루토늄의 回收法
- (138) # -16148 우라늄 몰리브덴 組成物의 溶解法
- (139) # -18478 原子爐 燃料素子の 피치 連續變化裝置
- (140) # -18479 燃料要素
- (141) # -18484 粒狀 2酸化우라늄을 融解시키는 方法 및 裝置
- (142) # -19134 複數個의 材料要素로된 燃料素子아셈블리
- (143) # -19137 原子爐用 燃料配合物
- (144) # -21417 몰다改良型 發電爐用 燃料要素
- (145) # -21418 原子爐 燃料要素에 관한 改良
- (146) # -27161 核燃料集合體
- (147) # -27162 原子爐 燃料要素
- (148) # -27173 使用이 끝난 燃料要素의 알루미늄被覆材의 分離法
- (149) # -30362 核燃料要素 및 그 製法
- (150) # -30362 核要素 및 그 製造方法
- (151) 65-6677 原子爐 燃料要素를 被覆하는 方法
- (152) # -6678 原子爐 燃料體
- (153) # -6679 플루토늄金屬을 溶解시키는 方法
- (154) # -6680 照射기 끝난 核燃料物質의 再處理方法
- (155) # -11998 카아본, 파이버와 核에너지를 生成하는 反應性物質로서 構成된 複合物品
- (156) 65-13840 核燃料의 製造法
- (157) # -15638 原子爐 燃料要素
- (158) # -16598 原子爐 燃料要素用 核分裂生成物 滯留 燃料體 및 그 製造
- (159) # -16599 長球의 製造方法
- (160) # -16600 原子燃料材料의 長球의 製造法
- (161) # -17359 原子爐의 燃料要素의 製造法
- (162) # -17360 炭化物含有 炭素質物體 製造方法
- (163) # -17520 核燃料組成物 및 그 製造方法
- (164) # -18159 酸化플루토늄 球狀片의 製法
- (165) # -18400 改良된 燃料要素
- (166) # -19160 原子爐 및 그 燃料要素에 관한 改良
- (167) # -20118 核燃料 組成物
- (168) # -20318 核燃料粒子 및 그 製造法
- (169) # -20319 核燃料中の 플루토늄을 우라늄으로 부터 分離시키는 方法
- (170) # -20320 우라늄有價物의 回收方法에 관한 改良
- (171) # -22120 原子爐用 燃料要素 및 이에 관한 改良
- (172) # -27600 原子爐用 燃料
- (173) # -28319 서어메트 原子爐 燃料體의 製造方法
- (174) 66-480 核燃料溶解
- (175) # -2278 原子爐燃料要法
- (176) # -2279 "
- (177) # -6438 原子燃料棒의 製造法
- (178) # -6439 原子燃料要素의 被覆法
- (179) # -8280 우라늄핵사에독사이드의 分子蒸留에 의한 우라늄-235의 分離方法
- (180) # -8758 原子爐用 燃料要素
- (181) # -12719 高温熱中性子 增殖爐用 黑鉛-炭化토 素質 燃料素子の 製造法
- (182) # -13237 原子爐用 燃料要素에 관한 改良
- (183) # -14956 原子燃料棒의 製造法
- (184) # -14957 原子爐用燃料要素의 製造法
- (185) # -14958 原子燃料要素의 被覆法
- (186) # -16355 核燃料要素의 製造法
- (187) # -16356 多板狀 原子爐用 燃料要素
- (188) # -16357 過熱原子爐의 燃料棒
- (189) # -18395 實驗用 原子爐의 燃料要素
- (190) # -18396 原子爐의 燃料體
- (191) # -18397 原子爐用 燃料素子
- (192) # -18798 세라믹 核燃料要素의 製造法
- (193) # -18799 黑鉛系 分散型 核燃料體의 製造方法
- (194) # -18999 原子爐用 燃料에 관한 改良
- (195) # -19000 核燃料의 除染法

- (196) 66-20320 우라늄化合物 含有 小球粒子
 (197) # -20915 原子爐 燃料要素
 (198) # -22319 原子爐 燃料集合體
 (199) # -22320 #
 (200) 67-80 原子爐用 燃料物質
 (201) # -640 多段句配濃度法에 의한 照射우라늄의 分別分離法
 (202) # -759 TBP 溶媒抽出法에 의한 MBP-플루토늄 化合物로 부터 플루토늄을 分離하는 方法
 (203) # -760 再處理溶媒의 精製回收法
 (204) # -1080 原子爐 燃料球體分散體의 製法
 (205) # -3372 플루토늄으로 부터의 우라늄分離法
 (206) # -3762 우라늄金屬의 處理法
 (207) # -7439 核燃料用 粒子的 製造法
 (208) # -8120 세라믹 核燃料物質의 製造法
 (209) # -8519 세라믹 燃料要素의 製造法
 (210) # -9000 原子燃料棒의 製造法
 (211) # -11512 水溶液으로 부터 플루토늄과 우라늄을 같이 分離하는 方法
 (212) # -11513 알킬아민-一硫酸素에서의 플루토늄 및 우라늄의 單離法
 (213) # -12008 燃料要素
 (214) # -12024 原子爐 燃料要素에 관한 改良
 (215) # -12025 核燃料用 펠리트의 製造法
 (216) # -12026 2酸化우라늄燃料 콤팩트의 製法
 (217) # -12027 高温操業用 原子爐燃料의 製造法
 (218) # -15506 硼化合物을 添加한 複合세라믹 核燃料 燒結體의 製造方法
 (219) # -15507 高密度, 高硬度的 黑鉛-炭化토륨燃料素子の 製法
 (220) # -15508 原子爐 燃料用 被覆의 製法
 (221) # -15509 스테인리스鋼被覆 核燃料要素에서 스테인리스鋼被覆을 分離하는 方法
 (222) # -15510 우라늄 및 란다드稀土類元素로 부터 플루토늄을 分離하는 方法
 (223) # -15494 核燃料棒
 (224) # -15511 使用이 끝난 우라늄 核燃料에서 플루토늄을 直接回收하는 方法
 (225) # -19535 熱電氣用 原子核燃料要素
 (226) # -19549 核燃料板의 製造方法
 (227) # -19550 管狀核燃料素子の 製法
 (228) # -19551 #
 (229) # -19552 核燃料體用 우라늄棒의 製造法
 (230) # -19554 原子爐 燃料要素用 燃料物質의 製造方法
 (231) 67-19553 熱電氣 核分裂性物質
 (232) # -24170 高融點세라믹 및 서어메트 燒結體의 製造法
 (233) # -24269 核燃料 燒結體의 製造法
 (234) # -24612 原子爐用 燃料要素
 (235) # -24613 區劃지워진 原子爐 燃料棒
 (236) # -24614 原子爐用 燃料要素
 (237) # -24615 原子爐 燃料要素
 (238) # -24626 燃料要素 分離裝置
 (239) # -24628 原子爐用 燃料體의 製法
 (240) # -24630 原子爐燃料의 製造方法
 (241) # -24631 鹽化바륨을 使用한 우라늄과 核分裂生成物의 分離
 (242) # -24632 알루미늄含有 核燃料의 處理法
 (243) # -27262 2炭化토륨 또는 2炭化토륨-우라늄의 製法
 (244) 68-861 壓力管 核反應裝置用 燃料
 (245) # -876 原子爐 燃料要素의 改良
 (246) # -877 개스冷却型 動力爐 燃料棒의 製造方法
 (247) # -878 알루미늄含有 核燃料의 處理法
 (248) # -879 核燃料의 再生處理法
 (249) # -880 플루토늄有價物의 選擇의 還元法
 (250) # -1248 스테인리스 스틸의 溶解方法
 (251) # -2227 結晶質의 炭化物小球體의 製造方法
 (252) # -3712 酸化우라늄系 成形體의 整形方法
 (253) # -4907 原子爐用 燃料要素
 (254) # -5640 中性子照射가 끝난 核燃料含有 熔融鹽 混合物로 부터 우라늄 및 플루토늄有價物을 回收하는 方法
 (255) # -7518 同位體의 分離法
 (256) # -8678 原子核反應爐用 燃料要素
 (257) # -8680 硝酸암모늄을 含有한 熔融鹽에 의한 照射가 끝난 原子爐燃料의 再處理法
 (258) # -8677 原子爐用 燃料要素
 (259) # -8935 核燃料炭化物的 製造方法
 (260) # -10359 板狀核燃料體의 製造法
 (261) # -10959 原子爐用 燃料要素
 (262) # -12078 核燃料要素
 (263) # -12080 核燃料로 부터 우라늄을 回收하는 方法
 (264) # -14279 動力用 高速原子爐의 燃料組立體
 (265) # -14280 原子爐用 燃料 클러스터
 (266) # -14640 原子爐用 燃料棒
 (267) # -13719 核物質處理用 溶劑의 精製方法
 (268) # -15079 窒化우라늄 燒結體의 製造方法
 (269) # -15293 플루토늄 카아보나이트라이드의 製造

- 方法
- (270) 68-15907 1炭化 우라늄粉末의 製法
- (271) #-16440 核燃料 또는 中性子毒金屬炭化物의 多被膜粒子 및 그 製法
- (272) #-17357 液狀燃料 原子爐用의 燃料棒
- (273) #-17488 플루토늄의 熱處理
- (274) #-17677 긴 막대를 製造하는 方法
- (275) #-17889 우라늄 또는 우라늄合金의 處理方法
- (276) #-18297 電磁力을 利用한 粒子選別方法
- (277) #-18507 燃料要素
- (278) #-18508 原子爐用 燃料棒
- (279) #-18518 多成分系 核燃料體의 製造方法
- (280) #-18519 照射된 核燃料의 回收法
- (281) #-20221 燃料要素
- (282) #-20223 原子爐 燃料組立體
- (283) #-20224 核燃料 要素組立體
- (284) #-20232 燃料體의 製造法
- (285) #-20958 原子爐用 燃料要素
- (286) #-20959 可能性毒物이 들은 燃料要素의 製造 方法
- (287) #-21176 炭化物型 核燃料의 加水分解
- (288) #-23107 原子爐 燃料棒 組立體
- (289) #-23108 核燃料要素
- (290) #-24837 에본스시킨 燃料要素의 製造方法
- (291) #-25071 原子爐의 燃料裝置
- (292) #-26381 3酸化우라늄으로써 2酸化우라늄을 製造하기 위한 方法 및 裝置
- (293) #-26673 測定用 燃料體
- (294) #-26674 原子爐用 燃料體
- (295) #-26675 同心多重圓筒型 原子爐用 燃料要素
- (296) #-26677 核燃料棒의 製造方法
- (297) #-26973 燒結우라늄-플루토늄組成物의 製法
- (298) #-26984 플루토늄의 電解精製
- (299) #-28511 同心多重圓筒型 原子爐用 燃料要素
- (300) #-28516 核燃料의 被覆除去裝置
- (301) #-28515 中空原子燃料棒의 製作方式
- (302) #-28720 燒結 2酸化우라늄
- (303) #-29790 混合가스의 分離方法 및 裝置
- (304) 69-664 2酸化우라늄-2酸化질코늄水性졸의 製造方法
- (305) #-665 #
- (306) #-1396 플래딩防止型 燃料要素
- (307) #-1397 原子爐의 燃料элемент
- (308) #-2669 管狀核燃料棒
- (309) #-2670 原子爐用 燃料要素 다발
- (310) 69-2671 混合날개格子를 가진 原子爐 燃料集 合體
- (311) #-2672 燃料棒位置를 定하는 格子와 冷却材 混合 날개格子를 가진 原子爐 燃料集 合體
- (312) #-3960 減速劑와 燃料와의 要素
- (313) #-5558 2酸化우라늄球形 粒狀燒結體의 製造 方法
- (314) #-7237 燃料棒
- (315) #-7238 核燃料棒
- (316) #-9556 原子爐用 燃料다발
- (317) #-9558 粉末充填型 核燃料要素의 製造法
- (318) #-12018 2炭화나트륨 또는 2炭화토륨-우라늄 의 粒子的 製法
- (319) #-12359 燃燒性 포이즌을 가진 燃料素子
- (320) #-13076 燃料要素
- (321) #-13077 原子爐用의 燃料要素
- (322) #-14759 플루토늄을 磷酸鹽과를 連續的으로 沈澱시키는 方法 및 裝置
- (323) #-15477 燃料要素
- (324) #-15478 #
- (325) #-16077 原子燃料體
- (326) #-16759 原子爐 燃料要素
- (327) #-18280 濃縮溶液의 形으로 플루토늄化合物을 얻는 方法
- (328) #-21079 燃料要素에 대한 改良
- (329) #-22999 세라믹 核燃料要素의 製法
- (330) #-23000 球形耐火核燃料
- (331) #-22998 原子爐用 燃料要素를 만드는 方法
- (332) #-23599 아주 얇은 被覆을 가진 核燃料棒의 棒 端方法
- (333) #-23977 弗化암모늄 水溶液 特히 질플렉스型 廢液에서 우라늄을 回收하는 方法
- (334) #-24250 原子燃料要素의 封緘溶接方法
- (335) #-24639 原子爐 燃料要素
- (336) #-24640 制御棒다발 集合體를 使用하는 原子 爐 燃料集合體
- (337) #-25518 同心多重型 原子爐用 燃料要素
- (338) #-26037 #
- (339) #-26038 原子爐用燃料組立體
- (340) #-26722 原子爐 燃料要素에 封鎖溶接을 하는 方法
- (341) #-27290 金屬酸化物 微球體의 製法
- (342) #-27291 #
- (343) #-27640 原子爐 燃料要素

- (344) 69-28168 原子燃料 被覆管의 封緘熔接方法
 (345) # -30440 原子爐用의 棒型燃料素子에 使用하는 改良된 燃料 펠리트
 (346) # -31396 高速中性子爐 燃料要素의 彎曲防止法
 (347) # -31397 高速中性子爐用 燃料要素
 (348) # -31398 原子爐用 燃料要素
 (349) # -32715
 (350) # -32716 燃料組立體
 (351) # -32717 原子核燃料 組立體
 (352) # -32713 高速中性子爐 燃料要素의 彎曲防止法
 (353) # -32714 原子爐燃料의 內壓破壞에 따른 危險 現象防止法 및 그 裝置
 (354) 70-4796 核燃料粒子
 (355) # -5314 原子爐用 燃料要素
 (356) # -5315 原子爐 燃料의 製法
 (357) # -5316 使用이 끝난 우라늄核燃料 回收法の 改良
 (358) # -5876 原子爐 燃料要素
 (359) # -6400 原子爐用 燃料要素
 (360) # -6759 陽이온 交換樹脂를 使用한 우라늄同 位體의 分離法
 (361) # -7276 原子爐 燃料要素
 (362) # -11959 蓆酸에 의한 플루토늄 沈澱에서 생기는 母液의 再加工方法
 (363) # -15116 原子爐用 燃料要素
 (364) # -15597 核燃料 組立體
 (365) # -15598 原子燃料 組立體
 (366) # -17357 原子爐 燃料棒
 (367) # -17717 原子爐用 核燃料體
 (368) # -17718 우라늄-235 濃縮用 가스遠心分離機
 (369) # -17719 回轉電場에 의한 同位元素分離法
 (370) # -22080 原子核燃料
 (371) # -25957 질코늄被覆型 우라늄核燃料 要素로 부터의 우라늄 回收法
 (372) # -28359 核燃料要素
 (373) # -30638 燃料要素
 (374) # -30640 高温冷却用 燃料要素
 (375) # -31120 펠리트의 製造法
 (376) # -35280 燃料 아셈블리
 (377) # -39794 우라늄有價物과 플루토늄 有價物과를 相互 分離하는 方法
 (378) 71-318 密度를 높인 炭化物壓縮體의 製法
 (379) # -4960 플루토늄과 우라늄의 抽出裝置와 電子의 調整하는 方法 및 이를 위한 電子的 調整앵크
 (380) 71-11240 照射된 燃料의 再生法
 (381) # -19680 核燃料粒子 및 그 製法
 (382) # -22279 核燃料體의 製造法
 (383) # -22280 세라믹 燃料素材의 處理方法 및 裝置
 (384) # -28758 原子爐 燃料集合體
 (385) # -32639 核燃料 粉末處理法
 (386) # -33280 鍊炭型 燃料要素의 製作方法
 (387) # -33279 原子爐用 燃料要素
 (388) # -43080 核燃料要素 製造法
 實用新案
 (389) 60-32273 原子爐用 燃料被覆體
 (390) 61-13684 原子爐用 燃料要素
 (391) # -13685 "
 (392) # -13686 原子爐 燃料棒
 (393) # -14179 原子爐用의 核分裂性 物質要素
 (394) # -24969 原子爐內에서 組込金屬性 燃料要素
 (395) 62-3994 原子爐 燃料要素
 (396) # -3086 原子爐 燃料棒의 改良
 (397) # -6794 가스冷却型 原子爐의 燃料要素
 (398) # -6795 原子爐의 燃料要素
 (399) # -6796 "
 (400) # -23600 原子爐用 燃料素子
 (401) 63-11497 板狀燃料에서 되는 燃料要素
 (402) # -17296 原子燃料要素
 (403) # -17299 核燃料素子
 (404) # -18199 核燃料要素
 (405) # -28996 燃料要素
 (406) # -28997 原子燃料要素
 (407) 64-5592 圓筒狀의 熱交換面을 가진 긴 物體
 (408) # -6998 原子燃料要素
 (409) # -6999 燃料要素
 (410) # -37553 原子爐用 燃料要素
 (411) # -37555 原子爐의 燃料要素
 (412) 65-3917 原子爐用 多板狀 燃料要素
 (413) # -36080 原子爐 燃料要素
 (414) 66-320 燃料要素
 (415) 67-3920 "
 (416) # -13808 6弗化우라늄 反應裝置
 (417) # -17900 燃料要素
 (418) # -17901 "
 (419) # -22861 原子爐用 燃料要素에 관한 改良
 (420) 68-10712 原子爐用 燃料棒
 (421) # -19198 原子爐 燃料組立體
 (422) # -21271 燃料要素

- | | | | |
|----------------|-----------------|----------------|---------------|
| (423) 68—21272 | 原子爐用 燃料要素의 構造 | (431) 70—716 | 原子燃料集合體 |
| (424) #—29031 | 原子爐用 燃料要素 | (432) #—5116 | 炭化物系 核燃料要素 |
| (425) #—31278 | # | (433) #—25360 | 原子燃料要素에 관한 改良 |
| (426) 69—18716 | 核燃料 | (434) #—26079 | 原子爐 燃料要素 |
| (427) #—18717 | 原子爐 燃料要素에 관한 改良 | (435) #—30796 | 原子爐用 燃料棒 |
| (428) #—18718 | 原子爐 燃料要素集合體 | (436) #—31760 | 核燃料 要素集合體 |
| (429) #—18719 | 房型核燃料素子 | (437) #—33758 | 原子燃料棒 |
| (430) #—30075 | 原子爐用 燃料要素 | (438) 71—31119 | 原子爐 燃料棒 |