

의 학 문 헌 의 기 계 검 색

—MEDLARS—

김 종 회
〈KORSTIC 자료수집과장〉

I. 머 리 말

오늘날, 세계에서 출판되고 있는 의학잡지중 학술가치가 있는 잡지의 수는 약 6,000종이며, 이에 수록되는 논문수는 연간 약 300,000만건 이라고 한다. 의학문헌의 소장량이 세계에서 가장 많으며, 최대의 규모를 가지고 있는 미국의 국립의학도서관에서(National Library of Medicine, NLM)에서, 전자계산기에 의해 실시하고 있는 문헌의 분석 및 검색체계(檢索體系)에 대하여 다소나마 참고가 될까 하는 생각으로 그 개요를 소개하는 바이다.

이 MEDLARS 란, 미국의 NLM(국립의학도서관)이 전자계산기를 사용하여 세계의 의학문헌의 서지작성과 검색을 기계화한 조직을 말하며, Medical Literature Analysis and Retrieval System(MEDLARS)의 두문자(頭文字)를 따낸 것이며, 이 시스템은 세계적으로 유명한 것이다.

II. 메드라스(MEDLARS)의 성장(成長)

현재 미국국립의학도서관(NLM이라 약한다)은 세계의 의학논문을 월평균 14,000건 이상을 수록하며, 1,000면(page)에 이르는 월간지(月刊誌) "Index Medicus"를 비롯하여, 수종(數種)의 서지^{*1}를 축차발행(逐次發行)하여 의학의 발전을 위해 노력을 아끼지 아니하고 있을 뿐 만 아니라, 서지활동의 역사는 상당히 오래되었다. 때는, 바로 미국의 남북전쟁이 끝난 1860년대로 소급된다.

[제1표참조]

제2차 대전후, 의학문헌의 증가는 놀라울 정도로 많았다. 이에 따라서 이 도서관에서는 그 문헌의 효과적인 수집과 신속한 서지의 작성법이 요청되었다. Index

Medicus 지의 이전에는, "Current List of Medical Literature"라는 서지를 매월 발행하였으나, 이것은 종래 어디서든지 간행하고 있던 방법으로 간행하고 있었다. 그러나 이와 같은 작성법으로는 증가하는 문헌을 도저히 적시(適時)에 처리할 수 없음을 인식하게 되어 1950년에는 논문에 색인을 부치는데 필요한 기재사항을 기입한 카아드를 한장식(一枚式) 소정의 순서에 따라 손으로 배열하여 그것을 사진촬영하는 방법이 채용되었다.

따라서, 이러한 방법이 의학문헌의 서지를 작성하는데 큰 애로점(隘路點)이 되자, 1960년에는, 판치카아드·시스템(Punched-card System)을 채택 하였다. 이 방법은 The Council of Library Resources 의 원조에 의해 계획 설계된 것으로 판치카아드의 상란(上欄)에 논문의 색인을 작성하는데 필요한 기입사항을 타자하고, 그 하란(下欄)에는 편집상(編輯上) 필요한 정보(분류코오드, 지자코오드 등)를 천공(穿孔)한다. 이와 같이 만들어진 카아드를 분류기(分類機)나 대조기(對照機)로 편집·배열하여, Listomatic Camera 로 촬영한 다음에 사진음세트로 하여 작성하는 것이며, 12명의 색인계(索引係), 8명의 편찬계, 13명의 타자수 3명의 기사 등 합계 36명의 인원구성으로 Index Medicus 지의 발행이 케도에 오르게 된 것이다.

1960년 초판에 연간 12만건을 수록한데 비해, 1961년에는 14만건(450면)으로 수록 건수가 증가됨에 따라 점차적으로 증가하는 현상이었다. 이에 수반하여 치료검색의 요구가 내의를 불문하고 쇄도(殺到)되므로, 이 정도의 기계화로서는 도저히 그 목적을 달성할 수 없게 되었다. 그리하여 이러한 정황(情況)속에서 탄생한 것이 메드라스(MEDLARS)의 계획이다.

제1표 미국의학도서관의 역사와 서지활동

1836	The Library of the Surgeon General's Office 로 설립.
1860	남북전쟁중로. John Shaw Billings 관장으로 되어, 세계의 의학문헌 수집과 서지활동을 기도하다.

*1 Index Medicus 외에, Cumulated Index Medicus, Medical Subject Headings, List of Journals Indexed 및 Bibliography of Medical Reviews 를 출판.

1864	5월 10일, 1,365권의 도서를 9개 항목으로 분류하여 목록을 출판(제1판)
1865	10월, 602의 엔트리(entries)하에, 2,253권을 수록한 목록을 출판 (제2판)
1868	6월, 7,000권의 도서를 수록한 목록을 출판(제3판)
1870	13,000권의 도서를 수록한 목록을 출판(제4판)
1874	50,000 titles 을 포함한 목록출판 (제5판 전3권)
1879	"Index Medicus" 초판 출판.
1880	"Index Catalogue of the Surgeon Generals Office" 시리즈 제1권 출판
1922	Army Medical Library 로 개칭
1927	"Index Medicus"가 "Quarterly Cumulative Index Medicus"로 되어, 도서관에서 분리되다.
1945	"Current List of Medical Literature" (Content Sheets) 를 발행하여 전쟁중의 공백을 메꾸다.
1952	Armed Forces Medical Library 로 개칭
1956	National Library of Medicine 으로 개칭. 군부(軍部)로 부터 분리.
1958	"Index Mechanization Project" 색인의 기계화 계획이, The Council of Library Resource 의 원조로 시작.
1960	결과로서, "Index Medicus"가 재차 Punched card system 과 Listomatic Camera 로 출판, 정기간행물 1,800종에서 매월 약 1만건, 연 125,000건을 수록. 이해 가을부터 전자제산기 시스템을 이용하여, 서지활동의 기계화 MEDLARS 의 계획이 시작된다.
1961	"Index Medicus" 평균 450면, 월 약 10,000건, 연 약 140,000건 수록. 6월, General Electric Company 와 공동으로, MEDLARS 의 예비설계.
1962	MEDLARS 의 세부설계.
1963	정기간행물에서 약 14,000건을 "Index Medicus" 에 수록. MEDLARS 의 실험실시.
1964	8월, GRACE(특수광학적인쇄장치)와 Honeywell 800전자제산기로 "Index Medicus"를 발행. 수록 13,733건, 중 50%이상 이 국외문헌 급후 예정수록논문건수 16,000, 영문단행본 5,000건, 제논문 16만건, 검색요구목록 2,500건
1960	예정수록논문건수 25,000, 단행본 13,000, 제논문 250,000건, 검색요구목록 22,500건

III. MEDLARS 의 계획

1960년 11월, 기계화하는데 문제가 되는 여러가지 문제점에 대한 분석, 연구가 시작되어, 다음 해인 1961년 1월에, 전자제산기에 의한 의학문헌의 축적과 검색 그리고 서지작성의 기계화안이 공사기관(公私機關)을 타론하고 널리 공모(公募)되었다. 그 결과 25개 안이 모였으나, 그 가운데서 General Electric Company 의 안이 채택되어, 6월중순경에 GE 사가 조사설계를 담당하게 되었으며, 8월에는 GE 사의 System analyst, system engineer, computer program designer, human

factors specialist 및 Library consultant 등 6명으로 구성된 조사단에 의해 예비설계가 시작되었다. 이 설계는 1962년 1월에 완성되었으며, 계속 세부설계에 들어가게 되었다. 이와 같은 설계과정과 실험을 거쳐 성공하게 되었다. 미국의회도서관(Library of Congress)의 Information Bulletin 에 의하면, Index Medicus 의 8월호는 이 MEDLARS 의 새로운 인쇄방식인 사진식자기(Grphic Arts Composing Equipment, GRACE)에 의해 처음 발행된 것이며, 색인면만 609면(Page), 그리고 13,733건의 문헌이 수록되어 있다고 한다.

IV. MEDLARS 의 종합목표

NLM 이 도서자료회의에서 재정지원(財政支援)을 받은 후, MEDLARS 계획을 검토하게 된 것이 1958년부터이다. NLM 의 주요 서어비스업무인 색인지, Index Medicus 와 그 누가판(累加版) 및 Bibliography of Medical Review 등, 편집 및 인쇄를 기계화하여, 이것을 문헌의 기계검색과 결부시키려는 당초의 시도는 색인의 편집, 인쇄의 기계화라는 과정에 관해서는 성공 하였으나, 이것을 문헌검색방식과 유효하게 결합시키려는 절에서는 진행이 용이하지 못하였다. 그러나 1960년 가을에, 문헌검색방식의 체계화를 출판방식과 결합시킨다는 방법으로, 이 문제가 재검토되어 다음과 같은 종합목표를 세워 새로운 출발을 하게 되었다.

- 1) MEDLARS 는, 세계에서 출판되는 의학문헌중 학술가치가 있는 것은 모두 포괄(包括)시킨다.
- 2) 주제분석을 상세히 하여, 문헌분석에 신중을 기한다.
- 3) 정보를 신속히 이용자에게 전달하기 위한 정보처리법을 확립한다.
- 4) 소장되어 있는 자료에서 필요한 정보를 여러가지 선택수단으로 검색하여 이용할 수 있게 한다.

이것을 더 상세히 기술하면,

- 1) 1961년 현재, Index Medicus 에 처리, 게재된 논문수는 연간 14만건이었으며, 1970년에는 논문, 연구보고서, 단행본을 포함하여 25만건을 수록할 것으로 추산하고 있다.

※ 1967년에 발행된 Index Medicus 에는 2,500종의 의학잡지에서 16만 5천건을 수록하였으며 1968년에는 2,300종에서 20만 7천 4백건을 선정 수록 하였다.

- 2) 1961년 현재, Index Medicus 에 게재된 논문은 고정된 전거주제명항목(典據主題名項目)이며, Medical Subject Headings (MESH)의 목록에서 평균 두개의 소수(少數)인 주제명을 선정함에 따라 색인이 되고 있으며, 주제명으로는 문헌검색이 완

전치 못하나, MESH 를 5천 7백항목으로 확대함과 동시에 평균 8~10의 주제명에 의하여 색인하려는 것이다.

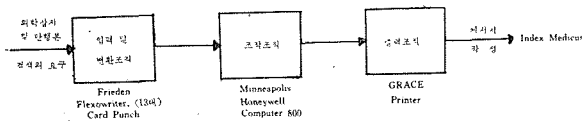
(※ 1968년에 발행된 MESH 에는 7천 4백의 항목이 수록되어 있다.)

- 3) 2차자료로서의 Index Medicus 의 제공을 신속히 하기 위하여, 1차자료가 입수되어 2차자료를 인쇄하는데 소요되는 준비단계를 5일로 단축하자는 것과 그 외에, 각종 의뢰에 따른 정보의 제공도 신속히 처리 하자는 것이다.
- 4) MEDLARS 는 서비스 업무로서, 2차자료로서의 Index Medicus(월간), 그리고, 그 누가판(累加版)(연간), Bibliography of Medical Review(연간)등의 출판을 하고 있는 외에, 전문분야별색인지(專門分野別索引誌)의 출판과 문헌검색을 하고 있으나, 이와 같은 서비스를 동일 소장자료중에서 검색 하자는 것이다.

이와 같은 목표는, 1961년 초에 공개되었으며, 그 후 곧 각 관계기관에 통지되어, 이 목적에 합치되는 전자계산기체제제작(電子計算機體系製作)의 검토가 의뢰되었다. 그 결과 General Electric Company 와 계약이 성립되어, 1963년 3월말에는 H-800형 계산기를 주체로 한 장치의 설치가 끝났으며, 각종 시험을 반복하였다.

V. MEDLARS 의 조직

MEDLARS 는 다음과 같은 세가지의 하부조직(下部組織) 즉 부체계(副體系)로 조직되어 있다. 도시(圖示)하면 제1도와 같이된다.



제1도 MEDLARS 의 하부조직(下部組織)

1) 입력 및 변환부체계(變換副體系)

NLM 에 입수된 모든 잡지는, 분류되어 색인작업계에 보내게 되며, 거기서 필요한 기사를 채택하게 된다. 채택된 기사에 대해서는 각기 데이터 시이트(data sheet)가 작성되며, 이 데이터시이트에는 다음과 같은 12종의 유니트 레코오드(unit record)가 기재 된다.

잡지논문용 Unit Record 의 기재사항

- (a) 저자명(Names of authors)[조사결과 1.5%가 무저자, 59%가 단독, 23%가 2명, 10%가 3명, 6.5%가 4명 이상]
- (b) 영어의 논문표제(Title of article in English) [전체 문헌의 35%]
- (c) 원어의 논문표제(Title of article in English) [전체 문헌의 65%]
- (d) 성략잡지명(Journal Title Abbreviation) [색인잡지리스트에 수록되어 있는 약어를 사용]
- (e) 권호·면수(Volume and page)
- (f) 발행년월일(Date of issue)[전체의 24%가 연도, 53%가 연월, 19%가 연월일, 기타 4%]
- (g) 사용언어(Language)[표준리스트에 수록된 약어를 사용. 1969년에는 약 55개국]
- (h) 주제명표목(Subject tags)[MESH 에서 8~10건을 선정]
- (i) 지리표목(Geographical tags)[기사를 쓴 국가가 아니고, 기사 내용에 관계가 있는 국가를 구별할 때 사용한다]
- (j) 형식표목(Form tags)
- (k) 대조표목(Check tags)
- (l) 기입연월일(Date of entry)[전자계산기에 Unit recor 가 읽어 넣은 일자이며, 자동적으로 붙는다.

Data sheet 의 작성이 완성되면 입력 타자수에 의해 Unit record 는 종이 테이프에 구멍이 뚫리며, 기계어(機械語)의 변환(變換)이 이루어 진다. 기계어에 변환된 정보는 계산기에 읽어 들이게 되나(read in), 이에 앞서 종이 테이프에 구멍이 뚫리는 동시에 작성되는 복사에 의해, 교정 및 정정을 하게 되며, 이 작업은 교정계의 손에 의해 이루어 진다.

특히, 각 자료의 서지적정보(書誌的情報)를 기록하고 있는 Unit record(기본기록)는, 말하자면 MEDLARS 의 성과를 좌우할 수 있는 열쇠(Key)라고 할 만큼 중요한 것이다.

2) 조작부체계(操作副體系)

여기서는 고속(高速)으로 수종(數種)의 작업을 병행(平行)해서 처리할 수 있는 전자계산기가 중심이 되며, 사용하고 있는 계산기는 Minneapolis-Honeywell 800 형으로서, 그 주변장치(周邊裝置)가 사용되며, 처리감독자, 프로그래머(programmer), 오퍼레이터(operator) 및 보안계(保安係)의 사람들이 이 작업에 종사하고 있다. 그 처리과정을 간단히 설명하면, 먼저 체계에서 종이 테이프가 된, unit record 는, 그것을 처리하기 위해 다른 data 와 같이 계산기에 읽어 들여져서, Magnetic Tape 에 축적(蓄積)되며, 이때 두가지의 파

일(File)로 나누어 진다.

한가지는 Processed Citation File 이라고 하며, 이것은 Index Medicus 나 다른 서지를 만들기 위해 unit record 를 포함한 File 이며, 다른 한가지는 Compressed Citation File 이라고 해서, 검색을 용이하게 하기 위해서 unit record 를 코오드화(cord)하여, 압축(壓縮)해서 만든 File 이다.

이와같은 역할을 하는 두가지의 File 은, 다음에는 어떠한 정보는 꺼낼 것인가 하는 목적에 따라 별도로 사용되며, 이 File 을 기초로 하여 계산기내에서 data 를 편찬하며 혹은 갱신(更新)하는 등, 다시 출력장치에 보낼준비를 갖추므로써 이 작업은 끝을 맺게 된다.

3) 출력부체계(出力副體系)

이 체계는, 계산기 시스템내에서 준비된 것을 요구에 응한 형으로 바꾸어 꺼내는 작업을 하는 조직이다. 요구에 응한다던지, 또는 특정한 서지를 작성 할 경우에는, 계산기와 on line 에 결부되어 있는 인쇄작표기(印刷作表機)로, 타자용지에 타자되어 나온다. 그리고 Index Medicus, Cumulated Index Medicus 등의 출판물과, 때로는 특정한 서지를 작성할 경우에는, 특수한 인쇄장치 GRACE 가 사용된다.

GRACE 란, Graphic Arts Composing Equipments 의 약자이며, 원래 미국에 있는 Photon 회사의 Photon 900 Computer Phototype-setter 를, 특히 이 계획때문에 개량(改良)한 것이라고 한다. 출력용 자기테이프(Magnetic Tape)의 정보를 6 point, 10 p., 14p.의 세가지 크기로, 자기 226종의 활자(이중에는 발음부호같은 특수활자도 포함되어 있음)를 사용하며, 1초간 300자의 속도(약 60어)로, 필름상에 광학적(光學的)으로 투영(投影)하여 인쇄하는 장치다. 좀더 구체적으로 설명을 가하면 이 조직에는, 그 요구에 따라 두가지의 장치가 준비되어 있다.

- a) 고속프린터
- b) GRACE 사식기계(그레이스寫植機)

전자(前者)는, 문헌검색의 결과 등을 타자해 내는 것이며, 연속지(連續紙) 또는 3×5형 카야드에 매분 900줄의 속도로 문자를 타자할 수 있다.

후자(後者)는, 주로 Index Medicus 와 그 누가판(累加版), 그리고 전문분야별 색인지 등의 출판물을 작성하기 위해 제작된 것이며, 자기테이프(MT)에서 전송(轉送)된 전기적 신호(電氣的信號)는, 순간적으로 다수의 란(欄)으로 나누어진 면(page)과 교차(交差)되어, 226의 알파수(Alpha-Numeric)기호를 매초 440자 이상의 속도로 타자해 내며 읽기 쉬운 자체(字體)로 형태를 만들어 내게 된다. 그러나 이와 같은 속도임에도, Index Medicus 의 인쇄 준비에 5일간을, 그리고 연간누가판

(年間累加版)의 인쇄준비에는 2주간을 요하게 된다는 것으로 보아, 이 규모의 방대함을 충분히 추측할 수 있을 것이다.

Ⅵ. MEDLARS의 서어비스 규모

MEDLARS가 얼마나 큰 구상(構想)을 해서 확립이 되었으며, 또 어떠한 규모의 서어비스를 목적으로 하였는가 하는 것은 앞에서 설명한 내용으로도 대개 추측할 수 있을 것으로 사료되나, 이것을 규합(糾合)해보면 다음과 같다.

	1964 년	1969 년
잡지처리수	2,200종/년(年)	5,700종/년
"	70종/일(日)	100종/일
기사처리전수	146,000/년	250,000/년
"	650/일	1,000/일
문헌검색 ★	10건/일	90건/일
전문별색 ★★	—	50건
인지		

별표(★)가 붙은 내용을 처리 하는데 소요되는 일수는 보통 1~2일.

특별한 경우에는 당일중으로 회답을 내게 한다.

별표(★★)는, 의뢰하는 내용에 따라 그 규모가 달라짐은 물론, 그 배포방법도 주간, 월간, 계간 등으로 일정치 않으며, 이 의뢰에 소요되는 일수도 보통 1~2일이다.

이상, 간단히 MEDLARS 에 대하여 설명하였으나, 끝으로 몇가지 참고사항으로 적어 둔다.

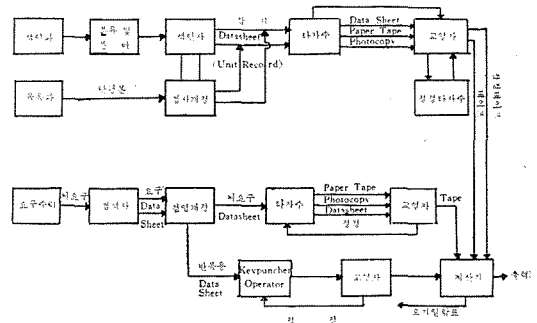
(1) MEDLARS의 기계구성과 가격

- Friden Flexowriter(입력용타자기) 13대 \$ 50,000
- Minneapolis Honeywell Computer-800 \$ 1,100,000
- GRACE \$ 500,000

(2) MEDLARS의 요원

색인직원, 목록직원, 타자수, 교열계, 검색직원, 처리감독자, 프로그래머, 오퍼레이터, 보안원직, GRACE 직원 등 대체 60명정도.(1964년도 현재)

제2도 입력 및 변환의 하부조직



(3) MEDLARS의 문제점

① Minneapolis Computer-800의 자기테이프(MT)는, 다른 전자계산기에 사용할 수 없으므로, 이 상호성이 문제가 된다. 특히 미국에는 다른 의학도서관에서는 계산기를 사용하고 있으므로 중대한 문제가 아닐 수 없다.

(4) 입력 및 변환의 하부조직도(제2도)

Ⅶ. 맺는 말

이상, 기술한 내용에 의해 MEDLARS의 계획과 규모에 대하여 대개 추측이 되었으리라고 생각 한다. 당연한 일이지만, 이 MEDLARS에 큰 관심을 기울이고 있는 것은 역시 의학도서관이라고 생각 한다. 더우기 우리 나라 의학도서관에 있어서 의학관계의 정보관리 체계는, 아직도 미비한 점이 많으며, 또한 부수적인 문제점들이 많다. 그러나 「의학도서관협의회」를 중심으로 하여, 상호 원활한 정보교환을 하고 있으며, 특히 국내에서 획득할 수 없는 문헌은, NLM의 문헌서비스 규정을 잘 이용하여 많은 혜택을 받고 있으며, 또한 이용자들에게도 많은 봉사와 불편을 덜어주고 있는 것으로 안다.

우리의 현실로 보아 도서관이 기계화 되기는 요원한 일이므로 하루속히 우리의 손으로, 우리의 환경에 적합한 서비스가 가능한 방법을 연구하여야 되겠다는 조급한 마음을 금할 길이 없다.

참 고 문 헌

1. Hillel Schiller: What is MEDLARS? Library Journal. Mar. 1, 1963. p. 950~952.
2. 桜井宣隆: 医学文献の機械検索, 科学技術文献サービス No. 12, Oct-Dec. p. 22~26.
3. 斉藤和男: 米国国立医学図書館の情報管理体系, MEDLARS計阿について, 情報管理 7-(16) 19-25 1964
4. 林永文著: 電子計算機原理와 應用. 1969. 文運堂
5. 渡部弘之著: 電子計算機用語事典. 1969 (株)産報
6. NLM. Annual Report for the Fiscal year 1967.

정 오 표

지난 8월호에 게재된 物名考와 物語解題(金根洙)에 誤謬이 많아 바로 잡읍니다.

P. 15. 左上에서	17行 李嘉煥은	李嘉煥
〃	18行 樞軒은	樞軒
〃	5行 李嘉煥	李嘉煥
〃	24行 交武類는	文武類
P. 16. 左上에서	28行 房은	房
〃	38行 舟半은	舟車
P. 17. 左下에서	7行 仲春은	仲春
〃	14行 落文은	漢文
〃	2行 考經刊.....은	孝經刊.....
〃	1行 菴註.....는	菴註.....
P. 18. 左上에서	1行 固禮誌.....는	周禮誌.....
〃	7行 素問五注補校에	素問五注補校正
〃	9行 醫學은	醫藥
〃	10行 胎教新記書義는	胎教新記書義
〃	11行 圖雜類說은	圖解, 雜類說
〃	12行 胎孫編은	胎孫編
〃	21行 李嘉煥은	李嘉煥
〃	4행 嘉煥은	嘉煥
〃	13行 與先生.....은	與先生.....
〃	14行 誤經史은	論經史
〃	19行 齋園自學.....은	齋園國學.....
〃	19行 鄭宣普은	鄭宣普
〃	20行 朝鮮名人著은	朝鮮名人傳

海外學術雜誌購讀案内

KOP Subscription Guide

⇒敝社는 国内唯一의 썬스크립션; 에이전시로서 文化公報部の 許可(第50号)를 얻어 外國定期刊物 予約業務를 開拓하여 왔으며 數年間 유네스코 韓國委員會의 傘下 輸入代行機關입니다.

對內的으로는 여러가지 惡條件을 克服하고 業務擴張에 따른 能率的인 事務體制를 이룩하였으며 對外的으로는 世界의 坊坊曲曲을 카바하는 屈指의 代理店과 巨大한 出版社 1,500餘社와 業務를 提携. 甚大한 海外 썬스크립션, 네트웍을 形成하므로써 時時刻刻으로 變化하는 人文, 科學技術情報의 供給에 이바지 하고 있습니다.

數量의 多寡를 不問하고 購讀者 諸位의 썬스크립션 인포메이션 리퀘스트에 応하고 있아오니 많은 利用 있으시기 바랍니다. 연락 즉시 案内冊를 보내 드리겠습니다.

》日本書籍販賣案内《

⇒今般 敝社는 日本 丸善株式會社와 代理店 계약을 체결하고 建築設計資料集成 시리즈를 独占 販賣하고 있아오니 고객제위의 많은 利用있으시기 바랍니다.

書 名	著 者 名	出版社名	日 價
建築設計資料集成 第一卷	丸善 編	丸 善	¥ 3,000
建築設計資料集成 第二卷	丸善 編	丸 善	3,500
建築設計資料集成 第三卷	丸善 編	丸 善	3,500
建築設計資料集成 第四卷	丸善 編	丸 善	3,700
建築設計資料集成 第五卷	丸善 編	出版 準備中	
建築設計資料集成 第六卷	丸善 編	丸 善	4,800

(기타 建築·土木關係書籍 多量 販賣中)

丸 善 株 式 會 社

韓國總代理店

KOP 韓國海外出版物株式會社

서울特別市 鍾路1街 71 永韓빌딩
雜誌 業務部 74-3783
書籍 販売部 73-4262