

# 자바 기반의 쇼핑몰 시스템

허태성\*, 신영진<sup>o</sup>

\*인하공업전문대학 컴퓨터정보과,

<sup>o</sup>인하공업전문대학 컴퓨터정보과

e-mail: tshur@inhatc.ac.kr\*, yjshininhatc.ac.kr<sup>o</sup>

## Java-based Shopping-mall System

Tai-Sung Hur\*, Yeong-Jin Shin<sup>o</sup>

\*Dept. of Computer Science, Inha Technical College,

<sup>o</sup>Dept. of Computer Science, Inha Technical College

### ● 요약 ●

본 개발 시스템은 자바를 기반으로 한 쇼핑몰 시스템으로 고객관리, 상품관리 등의 기능이 있다. 쇼핑몰의 이용이 증가함에 따라 사용자들이 편하게 이용할 수 있는 인터페이스 및 고객과 주문을 편하게 관리할 수 있는 관리자를 위한 기능을 제공한다.

**키워드:** 자바(Java), 쇼핑몰(Shopping-mall), 인터페이스(interface)

## I. 서론

우리나라는 22년 04월 통계청 기준으로 ₩16,457,056원(단위: 백만원)이 온라인 쇼핑몰에서 거래되었다.[1] 온라인 쇼핑몰 이용이 증가함에 따라 사용자들의 편의를 제공해준다.

그림1은 쇼핑몰 시스템의 고객 구성도이고 그림 2는 관리자 구성도이다.

## II. 시스템

쇼핑몰 시스템에서는 관리체계를 총 3개의 부분으로 구분하였다.

Table 1. 업무적용범위

업무	내용
정보 관리	고객, 제품, 재고와 같은 정보를 관리한다.
제품 구매	등록된 제품을 판매 및 관리한다.
배송 관리	고객들이 주문한 물품에 대한 배송을 관리한다.

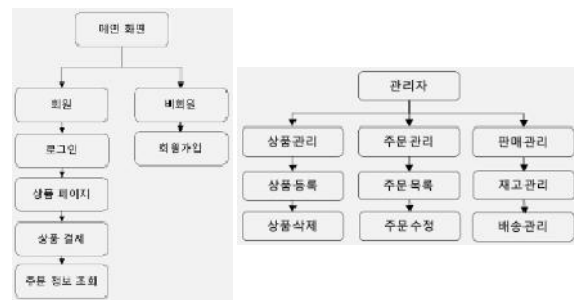


Fig. 1. 고객 구성도 / Fig. 2. 관리자 구성도

## III. 본론

### 3.1 시스템 설계

#### 3.1.1 시스템 구성도

쇼핑몰 시스템은 고객에게는 상품구매, 구매내역, 문의사항, 배송조회를 제공하며 관리자에게는 상품관리, 고객관리, 배송관리와 같은 정보를 제공한다.

#### 3.1.2 ERD

쇼핑몰 시스템은 총 7개의 테이블로 구성되어있고 그림 3은 쇼핑몰 시스템의 ERD이다.

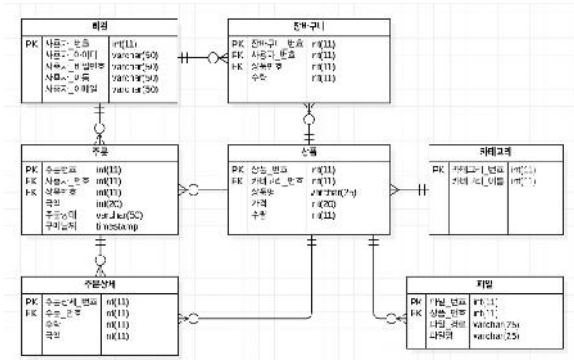


Fig. 3. 음식점 관리 시스템 ERD

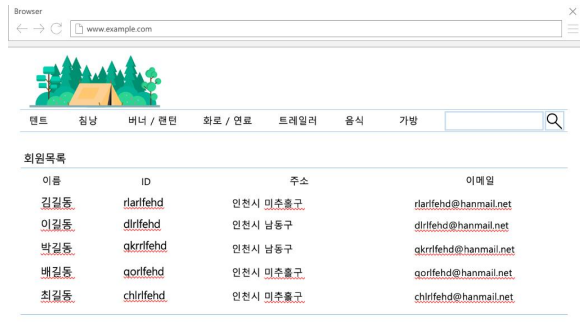


Fig. 6. 고객관리 화면(관리자)

### 3.2 개발 환경 및 개발일정

시스템 개발환경은 표 2로 표현하였으며, 시스템 개발 일정은 그림 4와 같다.

Table 2. 시스템 개발 환경

개발 PC	MacBook Air (M1, 2020)
개발언어	Java, MsSQL
DBMS	MsSQL Server 8.0.2065
개발 툴	Visual Studio Code
	SQL Server Management

내용	주	1	3	5	7	8	14	15	16
1.시스템 개요 및 요구분석		■							
3.스토리보드 작성			■						
4.DFD,ERD 작성				■					
5.시스템 구현					■	■	■		
6.테스트 및 오류수정								■	
7.최종구현완료									■
8.프로젝트문서화									■

Fig. 4. 시스템 개발 일정

### 3.3 스토리보드

쇼핑몰 시스템 실행화면 중 주요화면 상품 판매와 고객관리는 그림 5, 6과 같다.

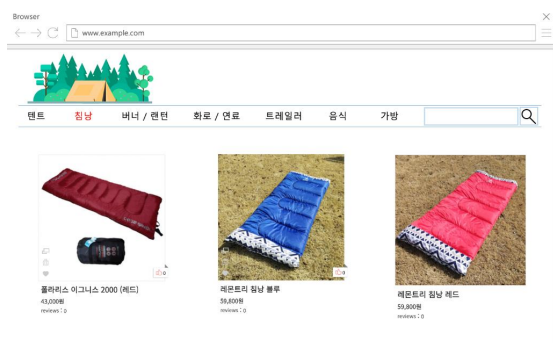


Fig. 5. 상품판매 화면(고객)

## IV. 결론

본 논문에서는 쇼핑몰 시스템을 이용하여 이용자들에게 보다 편하고 좋은 제품을 구매할 수 있게 해준다. 또한 이용자 뿐만 아니라, 관리자도 고객 관리 및 제품 관리를 편하게 만들어줄 수 있는 이점을 가지고 있다.

## REFERENCES

- [1] <http://kosis.kr/>
- [2] 신용권, "이것이 자바다", 한빛미디어
- [3] 서우중, 장길상, 홍태호, "시스템분석설계", 한티미디어
- [4] 허태성, "(NCS기반의) Oracle SQL&PL/SQL, 북스힐리
- [5] <https://getbootstrap.com>