

Active NPC 인버터의 모델링 및 성능 분석

박흥석, 이교범
아주대학교 전자공학과

Performance Analysis of Active Neutral-Point-Clamped Inverter Systems

Heung-Seok Park, Kyo-Beum Lee
Department of Electrical and Computer Engineering, Ajou University

ABSTRACT

본 논문에서는 NPC (Neutral-Point-Clamped) 인버터와 ANPC (Active Neutral-Point-Clamped) 인버터의 특성과 성능을 비교 분석한다. ANPC 인버터는 기존의 NPC 인버터와 비교하여 스위칭 부하를 분산시켜 발열의 불균형을 해소하고 소자 수명을 증가시킨다. 기존의 NPC 인버터 시스템과 ANPC 인버터에 대하여 이론적인 특징과 성능을 분석하고 모델링과 시뮬레이션을 통하여 비교 분석한다.

1. 서론

최근 배출가스를 감소시키고 화석연료 사용을 줄이거나 대체할 수 있는 신재생 에너지에 대한 연구가 활발하다. 신재생 에너지 발전 시스템에서 발전된 에너지를 효율적으로 전달하기 위해서는 반도체 스위칭 소자를 활용한 전력변환 시스템이 널리 활용된다.^[1]

본 논문에서는 기존 3-레벨 NPC 인버터와 불균형한 발열을 분산시킬 수 있는 ANPC 인버터의 특징과 성능을 모델링하고 시뮬레이션을 통해 검토한다. 이를 바탕으로 NPC와 ANPC 인버터 토폴로지를 비교한다.

2. 인버터 토폴로지 비교

2.1 기존 NPC 인버터와 ANPC 인버터 구조

3상 3-레벨 NPC 인버터는 각 상에 대하여 4개의 IGBT와 2개의 중성점 다이오드로 구성된다. 그림 1은 3상 3-레벨 NPC 인버터 구조이다. 그림 2에서 나타내는 ANPC 인버터는 NPC 인버터의 중성점 다이오드를 IGBT와 같은 스위칭 소자로 변경한 구조이다. 3-레벨 NPC 인버터와 ANPC 인버터의 전압 출력은 양의 출력, 음의 출력, 그리고 중간점 0 [V] 출력으로 세 가지 전압을 가진다. NPC 인버터와 ANPC 인버터의 차이점은 0 [V]가 출력될 때의 전류 경로이다. NPC 인버터는 0 [V]를 출력할 때 다이오드를 거쳐 출력이 되므로, 양의 출력에서 0 [V]로 출력될 때에는 전류가 상단 경로를 통과하고 음의 출력에서 0 [V]로 변경되는 동안에는 하단 경로를 통해 출력된다. 이 경로는 전압과 다이오드에 의해 수동적으로 결정되며 항상 동일한 경로로 전류가 흐른다. ANPC 인버터는 다이오드를 대체한 스위칭 소자를 이용하여 전류 경로를 능동적으로 결정할 수 있다.

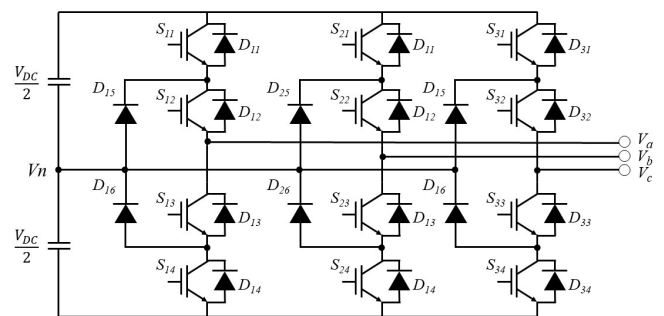


그림 1 3상 3-레벨 NPC 인버터 구조
Fig. 1 3 Phase 3-Level Inverter System.

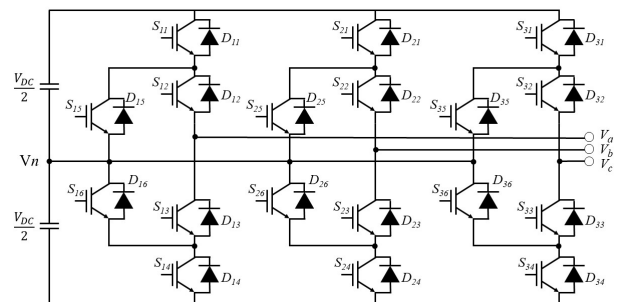


그림 2 3상 ANPC 인버터 구조
Fig. 2 ANPC Inverter System.

2.2 스위칭 상태

표 1은 NPC 인버터의 각 출력에 따른 스위치 상태를 정리한 것이다. 3상 회로에서 각 레그의 스위칭 상태는 동일하게 동작하므로 스위치 번호 중 상 번호를 x로 표시하면, NPC 인버터의 각 상단 끝과 하단 끝에 위치한 S_{x1} , S_{x4} 스위치에서 손실이 많이 일어난다. 이러한 집중된 스위칭 손실로 발열 또한 특정 소자들로 모이게 된다. 이렇게 손실과 발열이 집중되는 소자는 다른 일반 소자에 비해 열화로 인한 불량 가능성이 높아진다.

ANPC 인버터의 출력과 스위칭 상태를 정리하면 표 2와 같다. ANPC 인버터에서는 0 [V] 출력이 네 가지 상태로 나누어진다. 각 스위칭 상태를 조절하면 전류가 흐르는 경로와 스위칭 손실을 가지는 소자를 선택적으로 결정할 수 있다. 각 스위칭 상태에 따라 스위칭 손실을 유발하는 소자를 O로 표시하여 정리하면 표 3과 같다.^[2]

표 1 3-레벨 NPC 인버터 스위칭 상태
Table 1 3-Level NPC Inverter Switching State

스위칭 상태				출력전압
S_{x1}	S_{x2}	S_{x3}	S_{x4}	
ON	ON	OFF	OFF	$V_{DC}/2$
OFF	ON	ON	OFF	0
OFF	OFF	ON	ON	$-V_{DC}/2$

표 2 ANPC 인버터 스위칭 상태
Table 2 ANPC Inverter Switching State.

스위칭 부호	스위칭 상태					
	S_{x1}	S_{x2}	S_{x3}	S_{x4}	S_{x5}	S_{x6}
+	ON	ON	OFF	OFF	OFF	ON
0U2	OFF	ON	OFF	OFF	ON	OFF
0U1	OFF	ON	OFF	ON	ON	OFF
0L1	ON	OFF	ON	OFF	OFF	ON
0L2	OFF	OFF	ON	OFF	OFF	ON
-	OFF	OFF	ON	ON	ON	OFF

표 3 ANPC 인버터 스위칭 상태별 손실 소자
Table 3 ANPC Inverter Switching State and Switching Loss

상태	S_a	D_{x1}	S_{x2}	D_{x2}	S_{x3}	D_{x3}	S_{x4}	D_{x4}	S_{x5}	D_{x5}	S_{x6}	D_{x6}
양의 전원 출력												
+ ↔ 0U2	O											O
+ ↔ 0U1	O											O
+ ↔ 0L1			O		O							
+ ↔ 0L2	O				O							
0U2 ↔ -			O				O					
0U1 ↔ -			O				O					
0L1 ↔ -								O				O
0L2 ↔ -								O				O
음의 전원 출력												
+ ↔ 0U2		O							O			
+ ↔ 0U1		O							O			
+ ↔ 0L1			O	O								
+ ↔ 0L2		O		O								
0U2 ↔ -				O			O					
0U1 ↔ -				O	O							
0L1 ↔ -								O				O
0L2 ↔ -								O				O

3. 시뮬레이션 결과

반도체 접합부와 소자들에 대한 열저항 모델을 사용하여 시뮬레이션을 위한 열손실 모델을 적용하였다.^[3] 스위칭 소자의 열손실 모델을 NPC 인버터 회로와 ANPC 인버터 회로에 적용하여 PSIM으로 시뮬레이션을 하였다. ANPC 인버터의 경로 선택 알고리즘은 [2]의 스위치 온도에 따른 결정 차트를 이용하였다.

그림 3은 NPC 인버터의 스위치 온도 시뮬레이션 결과이다. 그림 3-(a)의 0.44초부터 0.46초 구간을 확대한 것이 그림 3-(b)이다. 시뮬레이션 결과 NPC 인버터의 S_{x1} 과 S_{x4} 는 온도가 0.4초 이후 약 75도에 도달하였다. 반면 S_{x2} 와 S_{x3} 는 약 60도 정도로 각 스위치의 온도가 균일하지 않다.

그림 4는 ANPC 인버터의 스위치 온도 시뮬레이션 결과이다. ANPC에서는 S_{x1} , S_{x2} , S_{x3} , S_{x4} 가 모두 균일한 온도로 유지되었다. 각 스위치의 온도는 NPC 인버터와 동일한 구간에서 약 65도 정도로 NPC 인버터에 비하여 약 10도 정도 낮은 온도로 유지되었다. 시뮬레이션 결과 ANPC에서 스위치 제어를 통하여 NPC 인버터에 비해 스위치의 발열이 균등해지고 시스템의 최고 온도가 낮아졌다.

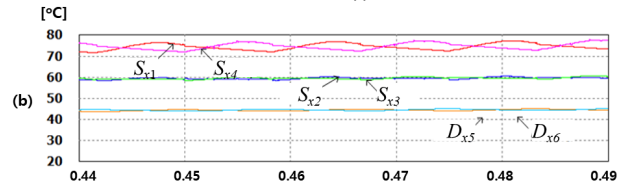
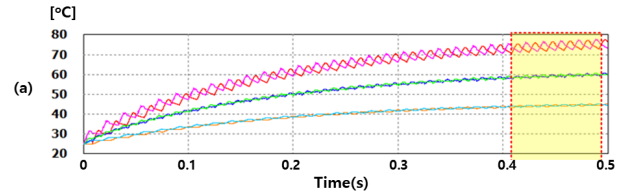


그림 3 NPC 인버터의 스위치 온도
Fig. 3 Switch Temperature of NPC Inverter

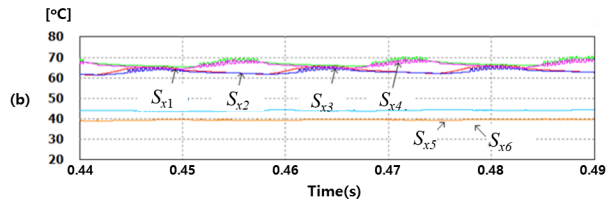
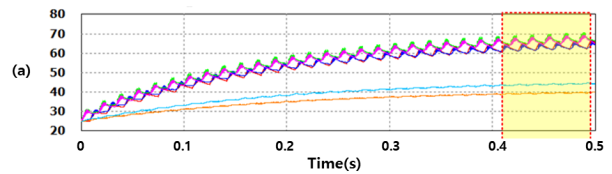


그림 4 ANPC 인버터의 스위치 온도
Fig. 4 Switch Temperature of ANPC Inverter

4. 결론

본 논문에서는 3-레벨 NPC 인버터와 ANPC 인버터 토폴로지의 특성을 비교하고 두 토폴로지의 열손실을 시뮬레이션을 통해 비교하였다. 이 비교 및 분석을 통해 NPC 인버터에 비해 ANPC 인버터의 구조가 균등한 발열량을 보이며 전체 시스템의 신뢰성을 향상시킬 수 있음을 확인하였다.

참고 문헌

- [1] L. G. Franquelo, J. Rodríguez, J. I. León, S. Kouro, R. Portillo, and M. M. Prats "The age of multilevel converters arrives," IEEE Trans. Ind. Electron., Vol. 2, No. 2, pp. 28-39, 2008, June.
- [2] T. Bruckner, S. Bernet, and H. Guldner, "The Active NPC Converter and Its Loss-Balancing Control," IEEE Trans. Ind. Electron., Vol 52, No. 3, pp. 855-868, 2005, June.
- [3] 신수철, "풍력 및 태양광 발전 시스템을 결합한 직류배전 시스템의 설계 및 통합운전", 성균관대학교 전자 전기 컴퓨터 공학과 박사학위 논문, 2013.
- [4] 인효철, 김석민, 박성수, 이교범, "소용량 직류단 커패시터를 가지는 3-레벨 NPC 인버터의 입-출력 전류 품질 향상을 위한 제어 기법", 전력전자학회논문지, Vol. 22, No. 4, pp. 369 - 372, 2017. August.