

# 비상발전용 ESS(Energy Storage System) 상용화 개발

박민준, 서정원, 황광규, 박주현, 장재훈, 김희중  
 LS 산전 전력전자연구소 PCS 개발팀

## The commercialization of ESS PCS replacing Emergency Generator

Minjun Park, Jungwon Seo, Kwangkyu Hwang, Juhyun Park, Jeahoon Jang, Heejung Kim  
 LS Industrial Systems Co. LTD, Korea

### ABSTRACT

본 논문은 100kW 급 비상발전용 ESS 상용화 개발을 제안한다. 비상발전기란 전력계통이 정지되었을 때 발전장치를 구동시켜 전력을 생산하는 자가발전설비를 말한다. 제안하는 시스템은 2Level 전압형 100kW 급 비상발전용 ESS 로써 정상 시 계통 전압과 동기 운전을 수행하는 계통 연계형 전력변환장치이다. 수배전 수용가에 설치되어 운영이 가능하며 일반적인 ESS PCS 기능인 주파수 조정 (Frequency Regulation), 출력 안정화, 첨두부하저감 (Peak Shaving), 부하평준화 (Load Leveling), 수요반응 (Demand Response)에 추가하여, 자가발전 (Black Start), 무효전력제어 등의 기능을 적용 하였다. 제안된 100kW 급 비상발전기용 ESS PCS 는 시뮬레이션 및 프로토타입을 이용하여 성능을 검증하였다.

### 1. 서론

ESS 개발과 관련하여, 2011년 5월 지식경제부에서 '에너지저장기술 개발 및 산업화 전략(K-ESS 2020)'을 수립하였으며, 2020년 세계에너지 저장 시장의 점유율 30%(약 14조원)을 목표로 총 6.5조 규모의 연구개발 및 설비투자 추진이 계획되어 현재 진행 중에 있다. '기조치'(13.6)에 따르면 공공건축물 계약전력 1,000kW 이상의 약 1800여개 공공 건축물에 대해 100kW 이상 ESS 설치를 권고하고 있다. 또한 비상발전기는 국내 주요건물에 약 7만여대가 설치되어 있으며, 이는 최신형 원전 약 20기가 발전할 수 있는 21만 GW의 시설용량에 해당된다. ESS는 전력주파수 불안정에 따른 전력 손실을 줄이고 여름과 겨울, 낮과 심야시간의 전력수요 차이로 인한 전력수급의 불안정을 조절할 수 있는 최적의 수단이다. 미국, 유럽, 일본 등 선진국에서도 차세대 성장동력이자 원전의 대체수단이며 스마트 그리드의 실현 수단으로 비상발전기와 에너지저장장치를 적극 활용하고 있으며 인도, 중국 등으로 확산되고 있다. 기존 ESS 시스템은 특수 용도의 발전 시스템에서만 사용되었으나, 현재 반도체 소자의 발전과 함께 대용량 발전 플랜트 및 비상발전용까지 시스템이 적용되고 있다.

본 연구에서는 비상발전용 ESS 시스템에 사용될 고효율 PCS 설계를 목표로 한다. 인버터는 3상 100kW 급 발전 시스템으로서 본 제품군은 시장에서 경쟁이 치열한 부분으로 여러 경쟁사에서 연구 및 제품화가 되어

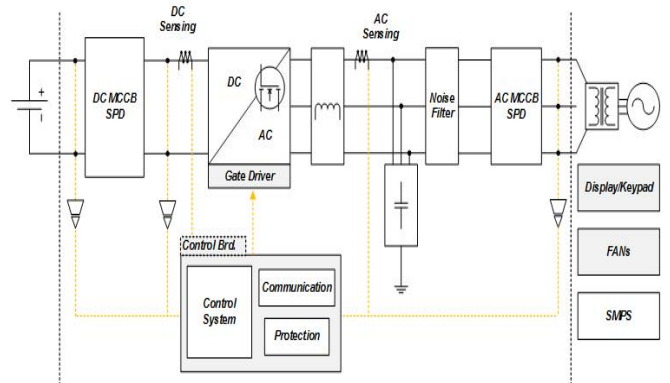


그림 1. 회로도  
 Fig. 1 Topology

있으며, 이에 맞춰본 연구에서도 동일 용량의 제품군을 개발하였다. 더욱이 디젤엔진 기반의 비상발전기를 대체하는 비상전원으로서 자가발전 기능을 이용하여 안정적으로 전력을 공급할 수 있는 100kW 급 비상발전기용 ESS 상용화 개발을 목표로 하였다.

### 2. 회로구성 및 기능

#### 2.1 회로구성

본 논문에서 제안하는 100kW 급 ESS는 그림 1과 같은 형태로 구성되며, DC/AC 변환을 위한 Power stack부, 전원 감시장치 및 단락전류와 같은 과전류로부터 시스템을 보호하기 위한 회로 보호부, AC 및 DC 측 개폐를 위한 차단기, 제어전원 공급장치, Filter 부로 구성되어 있다.

표 1. 개발 사양  
 Table 1. Specifications

비상발전용 ESS	Power	100kVA	
	Rated DC Voltage	Range 580 ~ 850V	
	Temperature	Operating	-10 ~ +40
		Storage	-20 ~ +70
	Efficiency	>96%	
	Power Factor Range	>0.99	
Protection	OVP, UVP, OCP, UFP, OFP, OTP, etc.		

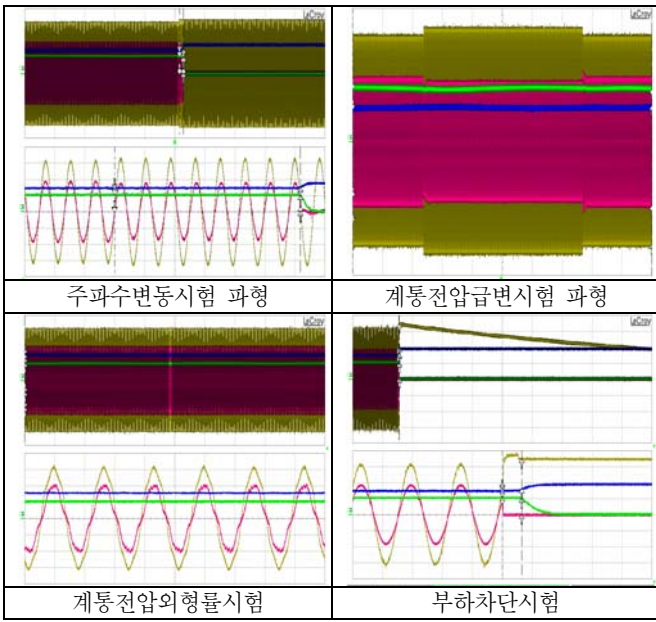
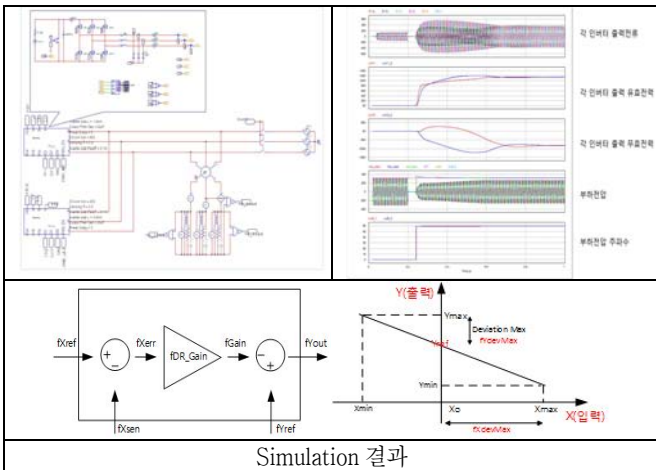


그림 2. 동작파형  
Fig. 2 Operation Results



Simulation 결과  
그림 3. Simulation 파형  
Fig. 3 Simulation Results

하드웨어 구성은 각종 외부의 환경적, 전기적 충격 등에 대해서 보호할 수 있도록 Surge Arrester 와 Varistor 등으로 구성되며, Li-Ion Battery 와 연결 시 초기 과전류를 억제하기 위해서 DC Bank 입력 단에 초기 충전 회로를 구성하였다. 또한 전력용 반도체의 PWM 및 내부의 Clock 등에 의한 Noise 발생으로 인해서 다른 전기 기기들의 오 동작을 방지하기 위해 EMI 필터를 제작하여 구성하였다.

## 2.2 기능분석

비상발전용 ESS 는 전력계통에서 수배전 수용가에 설치되어 운영이 가능하며, 특히 전기 사용량이 낮을 때 전력을 저장했다가 사용량이 최고조에 오르면 방전시켜 발전기 역할을 하는 첩두부하 저감 기능, 계통 주파수 하락 시 충전된 배터리 전력을 이용해 계통 주파수를 일

정한 값으로 유지토록 하는 FR 기능, 역률제어, 무효전력제어 기능, 병렬운전 기능, 비상발전기 대체를 위한 독립운전기능 및 Black Start 기능을 포함한다. 내환경 시험, Noise 시험, 보호기능 시험, 기능 시험, 성능 시험, EMC 시험, 통신 시험 시험 등의 다양한 시험을 통하여 신뢰성 및 안전성을 검증하였으며 동작 파형은 그림 2 와 같다.

## 2.3 Simulation 결과

본 연구에서 비상발전기 대체를 위한 독립운전 시 병렬운전이 필요하며, 병렬운전의 방식은 통신을 최소화 하는 방향으로 Simulation 하였다. 각각의 ESS는 그림3 의 제어기 모델과 동일한 알고리즘으로 동작 시켰으며, 본 제어는 Line의 Impedance를 산출하여 Simulation을 하였다. 유효전력제어 기준 값은 Energy Management System(EMS)에서 발생된다. 발생되는 유효전력 기준 값은 계통과 부하의 조건을 고려하여 EMS에서 산출되고, 산출된 기준 값은 기기간 통신을 이용하여 ESS에 전달 된다. 다양한 기능은 계통의 상황에 따라 ESS의 S/W상에서 자동으로 처리하도록 구현하였다.

## 3. 결 론

본 논문에서는 ESS 시장이 확대되는 상황 하에서 100kW 급 비상발전용 ESS 상용화 개발을 목표로 하였다. 다양한 내외부 시험을 통해 신뢰성 높은 제품을 개발하였으며, 비상발전 기능을 추가하여 비상발전용 디젤발전기의 대체가능성을 확인하였다. 비상발전용 ESS 는 Power stack 부, filter 부를 최적화하여 소형화·고효율화 하였다. 제안된 회로를 적용하여 그림 4 의 100kW ESS Prototype 을 제작하여 동작 확인 및 효율을 확인 하였다.



그림 4. 제품 사진  
Fig. 4 Prototype

## 참 고 문 헌

- [1] S. Ponnaluri, G.O. Linhofer, J.K. Steinke, P.K. Steimer, "Comparison of single and two stage topologies for interface of BESS or fuel cell system using the ABB standard power electronics building blocks", European Conference on Power Electronics and Applications, pp.1-9, 2005
- [2] J. Kwon, S. Yoon, S. Choi, "Indirect Current Control for Seamless Transfer of Three-Phase Utility Interactive Inverters", IEEE Trans. on Power Electron., vol. 27, no. 2, pp. 773-781, Feb. 2012.