

DC 배전의 전압 안정화를 위한 V2G 연계 기술

김석웅*, 정재승*, 조진태**, 김주용**, 김태훈*
기초전력연구원*, 한전전력연구원**

Vehicle to Grid Technology for Voltage Stabilization in DC Power Distribution

Seok-Woong Kim*, Jae-Seung Jung*, Jin-Tae Cho**, Ju-Yong Kim**, Tae-Hoon Kim*
KESRI*, KEPRI**

ABSTRACT

DC 배전은 분산전원의 연계 효율이 높기 때문에 신재생 에너지의 발전과 함께 연구가 활발히 진행되고 있다. 특히 배터리를 포함하는 전기자동차는 계통으로 전력을 공급함에 따라 피크 부하 감소 및 전력 평준화를 이룰 수 있으며, 고가의 에너지 저장장치(ESS)를 대체할 수 있어 관심이 집중되고 있다. 본 논문에서는 바이폴 DC 배전에 적합한 V2G(Vehicle to Grid) 양방향 토폴로지를 제안하였고, V2G 를 활용하여 계통 전압을 개선할 수 있었다. 제안된 기술은 PSCAD/EMTDC 시뮬레이션을 통하여 효과를 검증하였다.

1. 서 론

최근 AC 배전을 보완하거나 대체하기 위하여 에너지 변환 효율이 높고 신재생 에너지의 연계가 용이한 DC 배전에 대한 연구가 활발하게 진행되고 있다.^[1] 특히 그림 1과 같이 다양한 분산전원 및 부하가 연계된 DC 배전의 경우, 계통 전압의 안정화를 위해 ESS(Energy Storage System)를 활용한 방안이 대두되고 있으며 이를 위한 전력변환 장치의 개발이 가속화되고 있으나, ESS의 높은 설치비용이 문제가 되고 있다.^[2] 최근 보급이 점차 확대되고 있는 전기자동차는 배터리를 포함하고 있기 때문에 운행하고 있지 않을 때는 계통 간의 전력교환(V2G)을 통하여 DC 배전 계통의 안정도 및 배전 용량의 한계를 개선하는 데 기여할 수 있다.^[3] V2G의 연계로 인하여 계통 전압을 일정하게 유지할 수 있으며, 부하 변동에 따라 효과적으로 전력을 공급할 수 있기 때문에 부하 평준화를 이룰 수 있다.^[4] 특히 피크 부하 조건에서 V2G의 연계는 계통의 과부하를 개선하는데 큰 역할을 한다.^[5] 또한 전기자동차 이용자는 필요에 따라 배터리를 충·방전하며 경제적 이익을 얻을 수 있다.^[6] 본 논문에서는 DC 배전 계통의 전압 안정화를 위해 부하 변동에 따른 V2G 연계 제어 기술을 제안하였다. 바이폴 구조의 DC 배전 계통을 고려한 전기자동차 충·방전기는 3레벨 양방향 DC-DC PWM 컨버터 토폴로지가 적용되었으며^[7] PSCAD/EMTDC 시뮬레이션을 통하여 충전 및 방전 구간에서 V2G 연계에 따른 효과를 검증하였다.

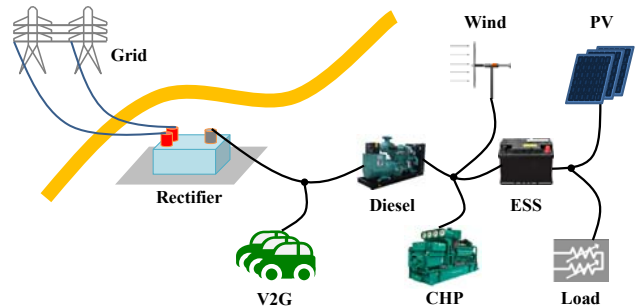


그림 1 V2G가 포함된 DC 마이크로그리드의 구성
Fig. 1 Configuration of the DC Microgrid with V2G

2. 본 론

2.1 3레벨 양방향 DC-DC 컨버터

바이폴 구조로 이루어진 DC 배전 계통에 연계 가능한 토폴로지는 그림 2와 같다.^[7] 컨버터의 양방향 제어는 필요에 따라 DC 배전 계통의 전력을 전기자동차로 충전하기도 하고, 반대로 전기자동차의 전력을 DC 배전 계통으로 방전하기도 한다. 본 토폴로지는 수동소자의 크기를 줄일 수 있기 때문에 변환 효율 개선에 기여할 수 있다.

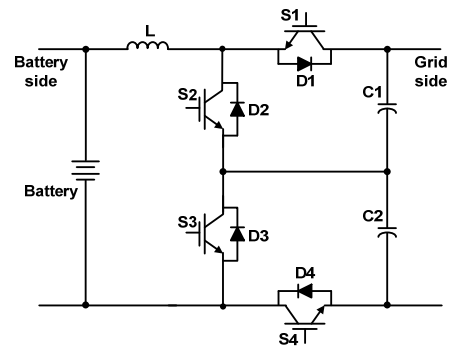


그림 2 3레벨 양방향 DC-DC PWM 컨버터
Fig. 2 3level bidirectional DC-DC PWM Converter

2.2 V2G 방전 회로

전기자동차의 에너지를 DC 배전 계통으로 전달하기 위한 방전 회로는 그림 3과 같다. 회로는 배터리의 전압을 승압하기 위한 부스트 컨버터로 동작하며, PWM 동작에 따라 다음과 같이 총 4가지 모드로 구분할 수 있다.

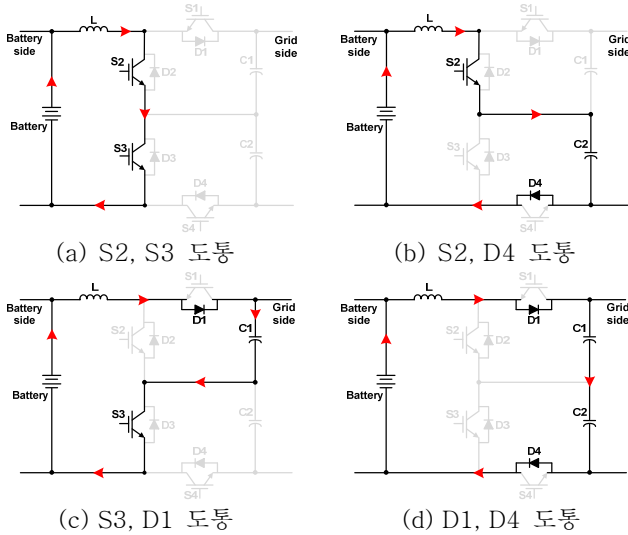


그림 3 양방향 컨버터의 방전회로
Fig. 3 Discharging circuits of bidirectional converter

스위치 S2, S3의 on/off 동작을 통하여 전류의 경로가 결정되며 듀티비(D, duty ratio)에 따라 2개의 동작 모드로 결정된다. $D > 0.5$ 인 경우, 전류 패스는 (a) - (b) - (a) - (c) 순서로 동작한다. $D < 0.5$ 인 경우, 전류의 경로는 (d) - (b) - (d) - (c) 순서로 동작한다.

전기자동차를 충전하기 위한 전력 회로는 방전 모드와 유사하며, 본 논문에서는 생략하도록 한다.

3. 시뮬레이션 분석

DC 배전에서 V2G의 타당성을 검증하기 위하여 PSCAD/EMTDC를 통해 DC 배전 모델을 구현하였다. 본 시뮬레이션의 구성은 계통 연계 인버터(유한소스), 풍력 발전기(신재생 에너지), V2G와 부하를 포함한다. 표 1은 시뮬레이션에 사용된 시스템 변수이며, 시뮬레이션 결과는 그림 4와 같다. 0s~1s 구간은 유한소스의 정상상태 운전 모드로 V2G는 동작하지 않는다. 1s~2s 구간은 과부하(a) 및 풍력 에너지 초과 생산(b) 구간으로 전압이 지령 전압을 추종하지 못하게 된다. 2s~3s 구간은 V2G 동작 모드이며, 이 구간에서 V2G가 해당 용량만큼 전력을 감당하기 때문에 전압이 초기 공칭전압으로 복귀됨을 확인할 수 있다.

표 1. 시뮬레이션 변수
Table 1. Simulation Variable

Items	Area 3
DC-Link voltage	1500Vdc (± 750 Vdc)
Limited source's rated power	150kW
V2G's rated power	50kWh
Wind generator's rated power	200kW
Load's maximum power	200kW

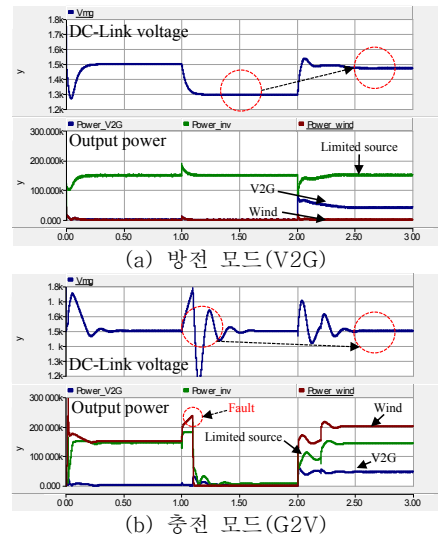


그림 4 시뮬레이션 결과
Fig. 4 Simulation results

4. 결론

본 논문은 DC 배전 계통의 과부하 및 신재생 초과 발전 상황에서 전압 안정화를 위한 V2G 연계 제어 기술에 대하여 제안하였다. 이를 검증하기 위해 전기자동차 충·방전용 3level 양방향 DC-DC 컨버터를 바이폴 DC 배전에 연계하여 시뮬레이션을 진행하였다. 제안된 V2G 연계 제어 기술에 의해 DC 배전의 전압 안정화 및 배전 용량의 개선이 가능함을 확인하였다.

본 연구는 한국전력공사 전력연구원 재원으로 기초전력 연구원(15517)주관으로 수행된 과제임.

참고 문헌

- [1] D.J. Hammerstorm, "AC versus DC distribution system-Did we get it right", in *Proc. Of Power Engineering Society General Meeting*, 2007, pp. 1-5.
- [2] Y. Xu, W. Zhang, G. Hug, S. Kar, and Z. Li, "Cooperative control of distributed energy storage systems in a microgrid," *IEEE Trans. Smart Grid*, vol. 6, no. 1, pp.238-248, Jan. 2015.
- [3] Z. Wang and S. Wang, "Grid power peak shaving and valley filling using vehicle-to-grid systems," *IEEE Trans. Power Del.*, vol. 28, no. 3, pp. 1822-1829, Jul. 2013.
- [4] National Petroleum Council, "V2G Whitepaper", Aug. 2012.
- [5] Mukesh Singh, Praveen Kumar, Indrani Kar, "Analysis of vehicle to grid concept in Indian scenario", *Proceeding of 14th International Power Electronics and Motion Control Conference*, T6-149-T6-156, 2010.
- [6] Corey D. White, K. Max Zhang, "Using vehicle-to-grid technology for frequency regulation and peak-load reduction", *Journal of Power Sources*, 2010.
- [7] S. Dusmez, A. Hasazadeh, and A. Khaligh, "Comparative analysis of bidirectional three-level dc-dc converter for automotive applications," *IEEE Trans. Ind. Electron.*, vol. 62, no. 5, pp. 3305-3315, May 2015.