

3상 계통연계형 인버터의 Seamless transfer를 위한 비례공진 제어기를 활용한 간접 전류 제어 기반의 모드 절환 기법

임경배, 신찬호, 최재호
충북대학교

Indirect PR current control based mode transfer technique for Seamless transfer of three phase grid-connected inverter

Kyungbae Lim, Chanho Sin, Jaeho Choi

¹ School of Electrical Engineering, Chungbuk National University, Chungbuk, Korea

ABSTRACT

본 논문은 3상 계통 연계형 인버터의 seamless transfer 를 위한 비례공진 제어기를 활용한 간접 전류 제어 기반의 모드 절환 기법에 대해 다루고 있다. 분산 발전 기반의 인버터는 계통 연계 모드와 독립 운전 모드에서 각각 전류원과 전압원으로서 정의된다. 이런 이유로 계통 연계형 인버터는 두 모드 영역에서 고품질의 전력을 공급하기 위한 신뢰할 만한 제어기를 필요로 한다. 따라서 기존에 두 모드 모두에서 사용 가능한 PR 제어 기반의 간접 전류 제어기가 제안되었다. 하지만 추가적으로 분산 발전 기반의 인버터 전원 공급의 신뢰성은 각 모드의 절환시에도 마찬가지로 유지되어야 할 필요성을 가진다. 따라서 본 논문에서는 독립운전에서 계통 연계 모드로 절환 시 필요 되어지는 PLL 모드에서의 PR 제어 기반의 모드 절환 기법에 대하여 제안한다. 최종적으로 인버터의 정상상태뿐만 아니라 과도 상태에서 지역적 부하와 계통 모두에 신뢰할 만한 전력을 공급하기위해 제안된 PR 제어 기반의 모드 절환방식은 PSIM 시뮬레이션을 통해 seamless transfer 를 구현할 수 있음이 입증되었다.

1. 서론

분산 발전 기반의 3 상 계통 연계형 인버터는 계통 연계 모드에서는 전류원으로 독립 운전 모드에서는 전압원으로 각각 정의되며 불안정한 부하 전압으로 인한 부하 피해를 예방하기 위하여 계통 연계와 독립운전 모드 사이에서의 모드 절환 시 무순단 절체의 필요성을 가진다. 이러한 이유로 마이크로그리드의 무순단 절체를 위한 모드 절환 기법에 대해 몇몇 연구가 이루어져 오고 있다. [1]에서는 sin 과 cos 테이블 그리고 계통 측 인덕터의 전압 강하를 고려하여 지령치를 재설정하는 방식의 간접전류 제어 방식이 제안되었다. 여기서 계통전류는 커패시터 출력 전압을 제어함으로써 동시에 제어되어지며 이로 인해 모드 절환시 출력 부하 전압은 기존에 단일 직접 전류 제어 방식을 사용하였을때보다 더욱 개선되었다. 하지만 이 제어기는 부하에 비선형 또는 불평형 부하가 연결되었을 때 제어기에 포함된 일련의 계산들이 복잡해진다 단점을 갖는다. [2, 3]에서는 PI 제어 기반의 모드 절환시 무순단 절체를 위한 간접 전류 제어 방식이 제안되었으며 리미터를 활용한 방식으로 모드 절환시 그 안정성을 개선하였다. 하지만 이 방식으로 무순단 절체가 이루어진다고 할지라도 리미터의 활용에 기인한 독립 운전 모드에서의 출력 전압 증가 현상은 여전히 개선되어야 할 여지를 가지고 있다. [4]에서는 독립운전 모드에서의 전압 매그니튜드 레귤레이션을 고려한 PR 제어 기반의 간접 전류 제어 방식이 제안되었다. 하지만 비록 이 방식을 활용하여 [1, 2, 3]에서 언급된 문제들은 대폭

개선되었다고 할지라도 PR 제어기 자체의 특징에 기인하여 PLL 모드가 시작될때의 복구된 전압과 현재 출력 전압의 위상 차이는 매우 큰 과도 변환을 야기할 수 있는 잠재성을 지닌다.

따라서 본 논문에서는 PR 제어 기반의 간접 전류 제어 방식이 3상 계통 연계형 인버터에서 사용될 때 각 모드 뿐만 아니라 모드 절환시에도 전력 공급의 신뢰성을 유지할 수 있도록 PLL 모드에서의 상세한 모드 절환 순차를 포함한 모드 절환 기법을 제안한다. 제안된 방식은 계통 연계와 독립 운전 모드 뿐만 아니라 PLL 모드를 포함한 모드 절환시에도 전력 공급의 고신뢰성을 유지할 수 있음을 PSIM 시뮬레이션을 통해 입증하고 있다.

2. 제어기 설계

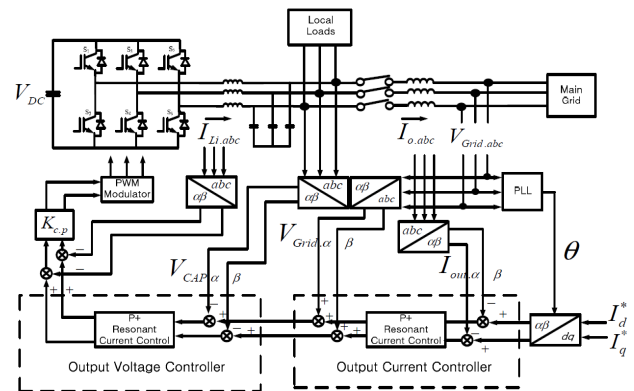


그림 1. 제안된 PR 제어 기반의 간접 전류 제어 방식.

그림 1 은 계통 연계와 독립 운전 모드에서 모두 사용 가능한 제안된 PR 제어 기반의 간접 전류 제어 방식을 보여준다. 그림에서 보여지듯 제어기는 출력 전류, 출력 전압 그리고 내부 인덕터 전류로 이어지는 3 단계의 루프로 구성된다. 이 간접 전류 제어기의 과도 동특성은 주로 내부 전류 루프를 포함하는 출력 전압 루프의 동특성에 의존되며 이를 기반으로 출력 전류 제어기는 전체 제어 시스템의 위상 여유와 스위칭 주파수와 연관되는 제어 대역폭에 대한 고려를 통해 설계 가능하다. 제안된 제어 방식 전체에 포함된 각 제어기의 설계 및 디자인은 [5, 6]에 자세히 기술되어있다. 제안된 방식은 또한 향후 고려될 비선형-불평형 부하의 연결에서도 내부 출력 전압 제어기의 존재에 기인하여 출력 전압의 고조파 감소에도 영향을 미쳐 출력 전압의 THD 를 개선하는 효과를 가지게 되며[5] 이러한 출력 전압의 THD 개선은 동시에 계통 연계 모드에서의 출력 전류 THD 개선과도 연관되어 단일 전류 제어기와 비교할 때 그 동특성과 안정성 그리고 출력 전압, 전류의 THD 성능까지 모두 개선가능해진다.

3. 모드 전환 기법 및 시뮬레이션

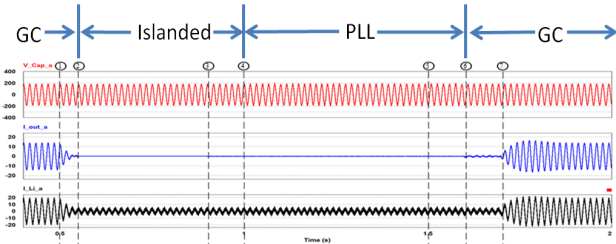


그림 2. 제안된 모드 전환 시퀀스를 활용한 시뮬레이션 결과.

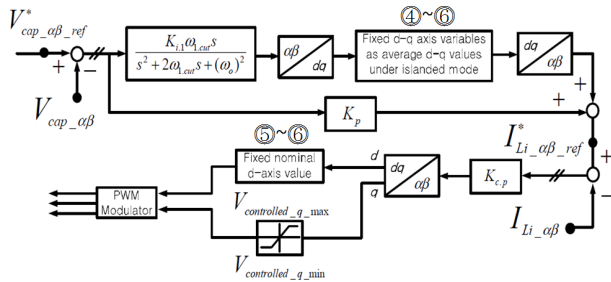
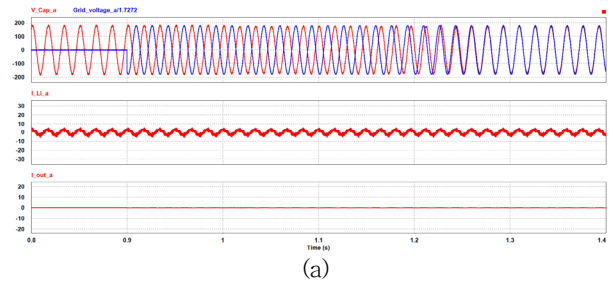
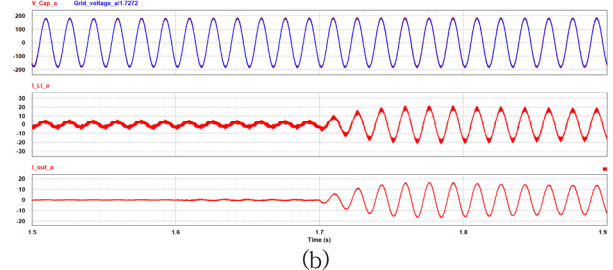


그림 3. 제안된 PLL 모드 전환 기법.

시뮬레이션 파라미터는 [6] 과 같은 조건에서 동작된다. 그림 2는 제안된 모드 전환 시퀀스를 활용한 PSIM시뮬레이션 결과를 보여준다. ① 전에 인버터는 그리드의 위상을 추종하며 계통 연계모드로 동작한다. ①이 되면, 계통의 사고나 의도적 독립 운전으로 인해 독립 운전 신호가 검출되고 출력 전류 지령은 '0'으로 감소한다. ②에서 인버터의 동작 모드는 스위치를 개방함으로써 독립운전으로 바뀌며 동시에 [4]에서 제안된 전압 회복 방식이 ⑤까지 적용된다. 이 상태에서는 출력 전압 지령 생성시 계통 전압을 전향 보상하는 부분이 계통전압에서 자동으로 공칭 전압 매그니튜드와 주파수(50 또는 60Hz)를 갖도록 프로그래밍된 지령 전압으로 바뀌게 된다. ③에서 계통이 회복되었고 그에 따라 독립 운전으로의 동작이 필요치 않게 되지만 회복된 계통 전압과 현재 인버터 출력 전압 차이로 인해 모드 전환 사이에 PLL모드가 추가되게 된다. ④에서 출력 지령 전향 보상이 다시 회복된 계통 전압으로 바뀌며 계속 독립 운전을 함으로써 서서히 출력전압 위상이 계통 전압 위상을 추종한다. 이러한 PLL모드는 ⑤까지 이어지며 이 기간 동안 출력 커패시터 전압 제어 내의 공진 제어기 d축과 q축 출력은 독립 운전시의 평균 값을 갖도록 고정한다. 그렇지 않으면 PR제어의 특성상 계통 전압과 현재 출력 전압의 위상차로 인해 ④에서 매우 심각한 전압 변동이 야기될 수 있다. 이러한 전압 변동의 원인이 되는 위상차로 인해 비정상적으로 누적된 에러값은 PLL 구동이 진행됨에 따라 서서히 줄어들지만 ④에서의 위상 차이가 크면 클수록 정상 범위로 회복하는데 매우 오랜 시간이 소요된다. 이러한 PLL 모드는 스위치를 닫음으로써 계통 연계로 진행됨과 동시에 종료된다면 이상적이라 할 수 있다. 하지만 스위치의 신호와 실제 전기적인 계통과의 연결 사이에는 시간지연이 존재하기 때문에 스위치 온오프와 PLL제어의 종료는 동시에 이루어 질 수 없기 때문에 스위치가 닫히는 타이밍인 ⑥전인 ⑤에서 미리 종료되며 ⑤에서는 이미 출력 전압의 위상이 계통 전압의 위상을 거의 추종한 상태이므로 어떤 과도 특성도 나타나지 않게된다. 위에 언급한 것처럼 ⑥에서 비로소 계통 연계 모드로 진입하며 이때는 순간 전압 제어기의 최종 출력 매그니튜드 d축을 계통의 실제 출력 d축값과 같도록 일치시키며 계통 연계가 시작되고 안정됨과 동시에 다시 기존 제어기 출력을 사용한다. 이때 제어기 최종 q축은 계통 전압 위상과의 확실한 추종을 위해 고정하지 않고 다만 과도 변화만을 방지하기 위해 리미터로써 그 영역을 제한한다.



(a)



(b)

그림 4. 각각의 모드 전환 시뮬레이션 결과:

- (a) 독립운전모드 -> PLL 모드
- (b) PLL 모드 -> 계통연계모드.

추가적으로 ⑥에서는 아직 출력 전류 지령은 0이며 시스템이 계통연계모드로 진입하고 곧 ⑦에서 정격 지령 전류가 투입되어 다시 인버터는 계통으로 전류를 공급하는 형태로 동작하게 된다. 이때 PLL모드에 관한 세부 전환 시퀀스는 그림 3과 같다.

그림 4는 그림 2의 모드 전환 부분을 확대한 파형이다. 그림 4(a)와 (b)에서 확인가능하듯 제안된 PLL모드 전환 기법을 통해 독립운전모드에서 계통연계모드로 무순단 전환이 이루어지는 것을 확인할 수 있다.

4. 결론

본 논문에서는 PR제어기 기반의 간접 전류 제어 방식을 활용한 seamless mode 전환 기법을 제안하였다. 제안된 방식으로 특히 독립운전에서 계통 연계모드로 전환될 때 그 사이에 존재하는 PLL모드와 관련하여 PR제어기의 제어적 특징을 감안한 제안된 모드 전환 기법을 통해 무순단 전환이 가능함이 입증되었다.

참고 문헌

- [1] J. Kwon, S. Yoon, and S. Choi, "Indirect current control for seamless transfer of three-phase utility interactive inverters," *IEEE Trans. PowerElectron.*, vol. 27, no. 2, pp. 773-781, 2012.
- [2] Zeng Liu and Jinjun Liu, "Indirect current control based seamless transfer of three-phase inverter in distributed generation," *IEEE Trans. Power Electron.*, vol. 29, no. 7, pp. 3368-3383, 2014
- [3] Zeng Liu, Jinjun Liu, and Yalin Zhao, "A Unified control strategy for three-phase inverter in distributed generation," *IEEE Trans. Power Electron.*, vol. 29, no. 3, pp. 1176-1190, 2014.
- [4] K. Lim, D. Kim, and J. Choi, "P+ multi resonant control based cascaded current-voltage controller design for grid-connected inverter," in *Proc. of KIFE Annual Autumn'2014.*, pp. 135-136, 2014.
- [5] K. Lim, J. Jang, S. Moon, J. Kim, and J. Choi, "Output voltage regulation based on P plus resonant control in islanded mode of microgrids," in *Proc. of PEMC'2014.*, pp. 452-457, 2014.
- [6] K. Lim and J. Choi, "PR based indirect current control for seamless transfer of grid-connected inverter," in *Proc. of IPEMC'2016.*, Wd 7-3, 2016.