

3상 AC/AC 초퍼를 이용한 3상 Voltage Sag Compensator

김동규, 최남섭
전남대학교

Three Phase Voltage Sag Compensator Using Three Phase AC/AC Chopper

Dong Kyu Kim, Nam Sup Choi
Chonnam National University

ABSTRACT

본 논문에서는 Buck type의 3상 AC/AC 초퍼를 이용한 3상 voltage sag compensator를 제안한다. 제안된 회로는 sag보상 동작 시 사용된 변압기의 누설리액턴스가 3상 PWM Buck AC/AC converter에 미치는 영향이 작아 동작효율이 높고, sag가 발생하지 않은 상태일 때 입력과 출력이 절연되는 장점이 있다. 본 논문에서는 제안된 회로의 동작 및 특성을 설명하고, 타당성을 입증하기 위해 PSIM으로 시뮬레이션 하였다.

1. 서론

계통이나 분산전원으로부터 전력을 공급 받는 수용가인 산업체나 가정의 각종 설비나 장치 등의 안정적인 전력 공급은 중요하다. 하지만 부하의 증가 및 감소 또는 전력계통의 과부하, 분산전원의 전력부족으로 인한 안정적인 전력이 공급되지 않는 sag현상이 발생하여 기기의 손상 및 정상적인 동작을 방해 한다. 따라서 sag현상을 보상하기 위한 여러 방법들이 연구되고 있다.

입력전압을 정류하여 DC로 만든 후 인버터를 이용하여 전압을 보상하는 방법이 있다 [1]. 하지만 이 방법은 전력 2단계 변환을 해야 하므로 효율이 낮다. 이를 보완하기 위한 방법으로 별도의 DC 전원을 추가하여 인버터를 이용한 sag보상법이 있다 [2]. 하지만 이 방법은 배터리나 커패시터의 가격이 높기 때문에 경제적이지 않고 유지보수가 어렵다.

3상 PWM Buck AC/AC converter를 이용한 방법도 연구되었다 [3]. 기존 3상 PWM Buck AC/AC converter를 이용한 방법에서는 sag보상 동작 시 3상 PWM Buck AC/AC converter가 누설리액턴스의 영향을 받아 효율이 낮다.

따라서 본 논문에서 제안하는 회로는 sag발생 시 사용된 변압기의 누설리액턴스가 3상 PWM Buck AC/AC converter에 미치는 영향이 작아 동작효율이 높고, sag가 발생하지 않은 정상상태(normal condition)에서는 입력과 출력이 절연된다는 특징이 있다. 본 논문에서는 제안된 회로의 동작 및 특성을 설명하고, 타당성을 입증하기 위해 PSIM으로 시뮬레이션 하였다.

2. 본론

2.1 제안된 시스템의 구성 및 원리

그림 1은 본 논문에서 제안하는 3상 AC/AC 초퍼를 이용한

3상 voltage sag compensator의 회로도이다. 제안된 시스템은 3개의 단상 변압기(1:1)와 3상 PWM Buck AC/AC converter, 필터, 부하로 구성되어있다. 3상 PWM Buck AC/AC converter는 스위치만으로 구성되어있고, 변압기 2차측과 직렬 연결되어 전압보상을 한다.

본 회로의 제어방법은 입력 상 전압(v_{ia}, v_{ib}, v_{ic})을 센싱하여 피크검출기를 통해 피크값(V_{ip})을 검출한다. 기준 상 전압의 피크값(V_{op}^*)과 비교 후 PWM Buck AC/AC converter의 듀티비를 제어한다.

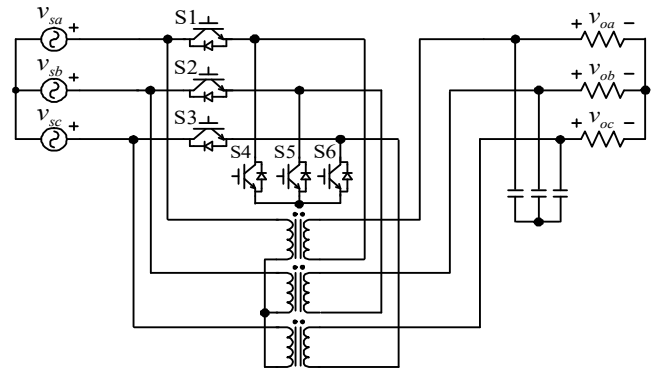


그림 1 제안된 3상 voltage sag compensator

Fig. 1 The proposed three phase voltage sag compensator

듀티의 한 주기(T) 중 S1, S2, S3가 on되는 비율을 D라 하고 D는 0~1사이의 값이다.

DT 동안 S1, S2, S3를 on, S4, S5, S6를 off 할 때 순간 출력 상 전압은 입력 상 전압의 2배의 전압이 된다.

반대로 (1-D)T 동안 S1, S2, S3를 off, S4, S5, S6를 on 할 때 순간 출력 상 전압은 입력 상 전압과 동일하다.

따라서 입출력전압의 관계식은 D=0일 경우 출력 상 전압의 크기는 입력 상 전압의 크기와 같고, D = 1일 경우 출력 상 전압의 크기는 입력 상 전압의 크기에 2배가 되며 D가 증가 할수록 출력 상 전압의 기본과 성분의 크기도 증가하게 된다.

그림 2는 제어 블록다이어그램을 나타낸 것이다. 입력전압의 피크값은 센싱된 입력 상 전압을 peak detector에서 검출한다. 검출된 피크값과 기준전압의 피크값과 비교 후 D가 제어된다.

D는 입력 상 전압이 기준전압의 $\frac{1}{2}$ 배 ~ 1배일 때 제어되어야 하므로 식(1)과 같다

$$D = \frac{V_{op}^*}{V_{ip}} - 1 \quad (1)$$

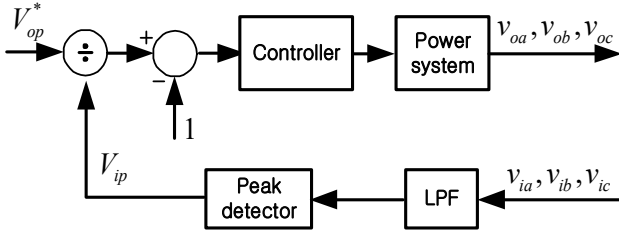


그림 2 제어 블록 다이어그램
Fig. 2 The control block diagram

sag가 발생하지 않을 때 부하에 공급되는 전압은 변압기 2차측 전압에 의하여 일정하다. sag가 발생할 때 출력전압은 D에 의해 제어되어 부하에 일정한 전압이 공급된다.

2.2 시뮬레이션 및 실험 결과 분석

본 논문에서 제안한 회로의 타당성을 입증하기 위하여 PSIM을 이용한 시뮬레이션을 하였고, 회로는 그림 3과 같이 구성하였다.

전압보상기의 제어는 C block을 이용하여 DSP와 유사한 동작을 하도록 구성하였고, 그림 2와 같이 입력 상 전압을 센싱하여 피크검출을 하고, 기준 상 전압 피크값과 비교하여 듀티를 제어하도록 하였다.

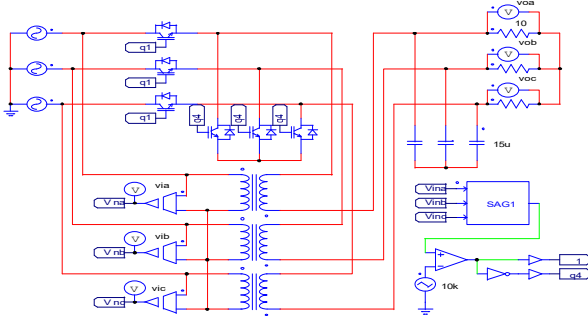


그림 3 PSIM 시뮬레이션을 위한 회로구성
Fig. 3 Circuit configuration for PSIM simulation

시뮬레이션에서는 자화인덕턴스와 누설리액턴스를 고려한 변압기를 사용했고, 이상적인 스위치를 사용하였다. 본 회로에서는 변압기손실을 제외한 어떠한 손실도 고려하지 않았다.

표 1은 시뮬레이션 하기 위하여 사용된 파라미터를 나타낸 것이다.

표 1 시뮬레이션 파라미터
Table 1 Simulation parameters

Input voltage		220 V[rms]/60 [Hz]	
Voltage sag		130 V[rms]/60 [Hz]	
Switching frequency			10 [kHz]
Transformer	Rp, Rs	1 [mΩ]	Lp, Ls 0.1 [mH]
	Lm	0.1 [H]	ratio 1:1
Load		R	10 [Ω]
Filter		C	15 [uF]

그림 4는 입력전압에 sag가 250 msec ~ 300 msec동안 발생한 경우에 대한 시뮬레이션 결과이다. 그 결과 입력 상 전압의 크기와 무관하게 출력 상 전압의 기본파 성분의 크기가 일정한 것을 알 수 있다. 3번째 파형은 출력 상 전압의 기본파 성분을 나타내기 위해 필터링된 출력 상 전압을 나타낸 것이다.

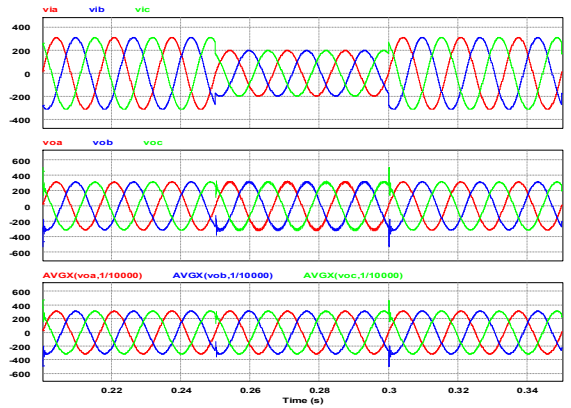


그림 4 시뮬레이션 결과
Fig. 4 Simulation results

3. 결론

본 논문은 Buck type의 3상 AC/AC조회를 이용한 3상 voltage sag compensator를 제안하였다. 제안된 회로의 효율은 변압기의 영향을 받으므로 변압기 효율에 따라 결정된다. 하지만 sag 발생 시 사용된 변압기의 누설리액턴스가 3상 PWM Buck AC/AC converter에 미치는 영향이 작아 동작효율이 높고, sag가 발생하지 않은 상태에서 입력과 출력이 절연된다. 본 논문에서는 sag가 발생한 경우에 대하여 PSIM으로 시뮬레이션을 수행하였고, 그 결과로 제안된 회로의 타당성을 입증하였다.

이 논문은 2013년도 정부(교육과학기술부)의 재원으로 한국연구재단의 지원을 받아 수행된 기초연구사업임(No. 2013012606)

참고 문헌

- [1] Po Tai Cheng, Chia Long Ni, and Jhao Ming Chen "Design of a state feedback controller for series voltage sag compensators", IEEE, Volume:45, pp.398 403, 2007
- [2] M.H. Haque "Compensation of distribution system voltage sag by DVR and D STATCOM", IEEE, Volume:1, pp.10 13, 2001
- [3] Nam Sup Choi, Byung Moon Han, Eui Cheol Nho, Hanju Cha, "Dynamic voltage restorer using PWM ac ac converter", IEEE, Power Electronics Conference (IPEC), pp.2690 2695, 2010