

벅컨버터와 플라이백컨버터의 결합을 이용한 Energy Storage System용 양방향 DC-to-DC 컨버터

이주영, 배규탁, 강필순
한밭대

Bidirectional DC-to-DC converter combining Buck converter and Flyback converter for Energy Storage System

Ju Young Lee, GyouTak Bae, Feel soon Kang
Hanbat National University

ABSTRACT

본 논문에서는 Energy storage system을 위한 양방향 DC to DC 컨버터를 제안한다. 제안된 양방향 DC to DC 컨버터는 플라이백 컨버터와 벅 컨버터를 결합한 구조로, 벅 컨버터의 인덕터는 플라이백 컨버터의 변압기 1차측으로 대체된다. 벅 컨버터의 인덕터를 변압기 1차측으로 대체함으로써 소자의 수를 줄이고, 변압기를 이용함으로써 턴수비에 따른 높은 출력값을 얻을 수 있다. 전력 수요가 적을 시 강압 모드로 동작하여 전력을 저장해 두었다가 전력이 필요한 시점에 승압모드로 동작하여 필요 에너지를 제공한다. 제안된 컨버터의 동작 모드에 따른 이론적 분석을 시행하고 PSIM을 이용한 시뮬레이션을 통해 타당성을 검증한다.

1. 서론

최근 전력 불균형으로 인한 정전(Black out)이 자주 발생됨으로써, ESS(Energy Storage System)에 대한 관심이 증폭되고 있다. ESS란 에너지 저장장치로, 전력 수요가 적을 시 전력을 저장해두었다가 전력 수요가 늘면 저장된 전력을 제공하는 것을 말한다.^[1] 이는 계통의 안정적 운영은 물론 에너지 효율 향상 효과까지 누릴 수 있다. 2011년 정전사태 이후 크고 작은 정전현상이 잇따라 일어나고 있으며, 여기서 문제는 이와 같은 정전 현상들이 전력 장비에 이상이 아닌 에너지 부족으로 인해 생기는 현상이라는 것이다. 에너지를 생산하는데 한계가 있고, 그 생산량이 소비량을 따라가지 못하여 정전이 늘고 있는 것이다. 이와 같은 상황에서 HEV, PHEV, 전기자동차 등의 보급은 단순히 보급에서 끝나는 것이 아닌 그 자체로 신중 부하로써 ESS 및 V2G(Vehicle to Grid) 시스템의 연구개발이 꼭 필요한 이유가 된다. ESS 및 V2G 시스템은 구성은 거의 흡사하다고 볼 수 있는데 공통적으로 양방향 DC to DC 컨버터를 필요로 한다. 이에 본 논문에서는 ESS 및 V2G 시스템에 적용할 양방향 DC to DC 컨버터를 제안한다. 제안된 컨버터는 벅 컨버터와 플라이백 컨버터를 혼합한 형태로 기존의 양방향 DC to DC 컨버터와는 달리 트랜스포머를 삽입한 형태이다. 따라서 승압 시 높은 에너지를 전달 가능하며, 이는 저장 가능한 배터리 용량이 작은 시스템에서도 적용이 가능한 장점을 가진다. 제안된 양방향 DC to DC 컨버터의 운영 모드에 따른 이론적 분석을 시행하고 PSIM을 이용한 컴퓨터 시뮬레이션을 통해 타당성을 검증하고자 한다.

2. 제안하는 양방향 DC-to-DC 컨버터

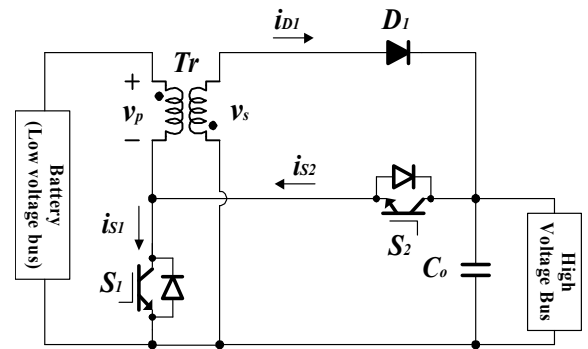


그림 1 제안하는 양방향 DC-to-DC 컨버터의 구조
Fig. 1 A circuit configuration of the proposed bidirectional DC-to-DC converter

ESS 및 V2G 시스템의 충전기 충전 및 전력 공급의 원리는 각각 계통으로부터 AC 전력을 공급 받아 DC로 변환하여 전기 자동차의 배터리 혹은 가정용 배터리에 충전하고, 비상시 전력 공급을 위해 배터리의 전력을 AC로 변환하여 계통으로 전력을 공급하는 것이다. 본 논문에서 제안하는 양방향 DC to DC 컨버터는 벅 컨버터와 플라이백 컨버터를 혼합한 형태로 그림 1과 같다. 제안하는 컨버터는 두 개의 스위치(S_1 , S_2)와 하나의 다이오드(D_1) 및 하나의 고주파 변압기(Tr)로 구성되어 있으며 플라이백 컨버터와 벅 컨버터의 결합을 위해 벅 컨버터의 인덕터는 변압기의 1차 측 인덕턴스로 대체되고, 변압기 2차 측은 플라이백 컨버터 형태로 구성된다. 그림 2, 3은 제안된 토폴로지의 모드별 동작을 보여준다. 그림 2는 제안된 양방향 DC to DC 컨버터 토폴로지 동작 중 배터리에 에너지를 저장하는 강압모드를 보여준다. 스위치 S_2 가 ON 상태일 때 에너지는 변압기 1차 측으로 전달되며, 전달된 에너지는 배터리를 충전하는데 사용된다. 강압모드에서 벅 컨버터의 인덕터는 고주파 변압기로 대체되며 스위치 S_2 가 ON 되었을 때만 배터리 측에 에너지를 공급한다. 이때 스위치 S_1 은 항상 ON 상태를 유지하며, 강압모드의 회로구조는 전형적인 벅 컨버터의 구조로 입출력 전압과 스위치 듀티비의 관계는 volt·sec 평형 조건을 적용하면 식 (1)과 같이 구할 수 있다.

$$V_{batt} = D \cdot V_{dc} \quad (1)$$

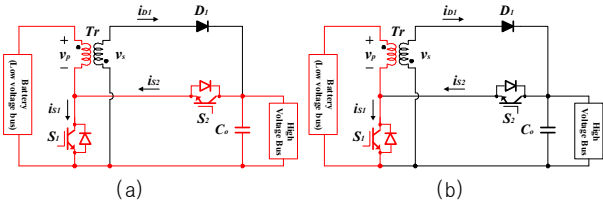


그림 2 강압모드, (a) 스위치 S_1 ON, 스위치 S_2 ON
 (b) 스위치 S_1 ON, 스위치 S_2 OFF
 Fig. 2 Step-down Mode, (a) Switch S_1 ON, Switch S_2 ON
 (b) Switch S_1 ON, Switch S_2 OFF

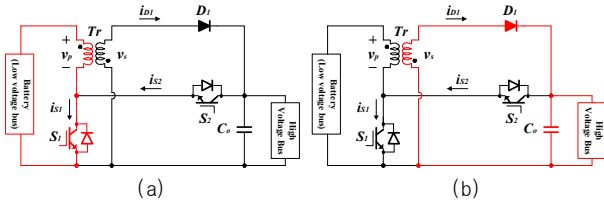


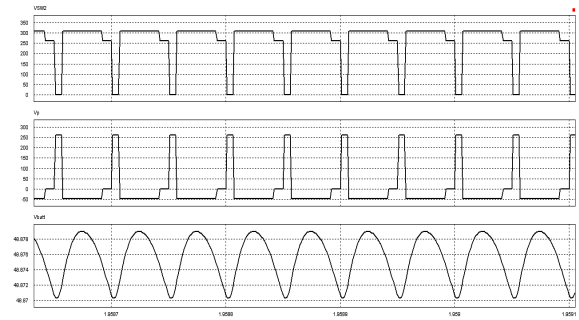
그림 3 승압모드, (a) 스위치 S_1 ON, 스위치 S_2 OFF
 (b) 스위치 S_1 OFF, 스위치 S_2 OFF
 Fig. 3 Step-up Mode, (a) Switch S_1 ON, Switch S_2 FF
 (b) Switch S_1 ON, Switch S_2 OFF

그림 3은 제안된 양방향 DC to DC 컨버터 토폴로지 동작 중 계통으로 에너지를 전달하는 승압모드를 보여준다. 스위치 S_1 이 ON 상태일 때 변압기 2차 측에는 1차 측과 반대 극성의 전압이 유도되므로, 다이오드 D_1 은 역바이어스 되어서 차단된다. 따라서 2차 측 권선에는 전류가 흐르지 않고 1차 측 권선으로만 전류가 흘러 자화 인덕턴스에 의해 에너지가 축적된다. 스위치 S_1 이 OFF 상태일 때 자화 인덕턴스에 저장된 에너지는 변압기를 통해 승압되어 2차 측으로 인가되고, 전달된 2차 측 전류는 D_1 을 통해 계통에 전력을 공급한다. 변압기 2차측 회로 구조는 전형적인 플라이백 컨버터 구조로 volt·sec 평형 조건을 적용하면 식 (2)과 같이 정의된다.

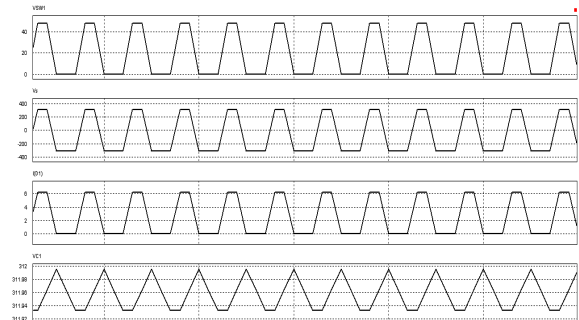
$$V_{dc} = \frac{N_2}{N_1} \cdot \frac{D}{1-D} \cdot V_{batt} \quad (2)$$

3. 시뮬레이션 결과

제안하는 회로의 타당성을 검증하기 위해 PSIM 기반의 시뮬레이션을 수행하였다. 배터리 전압(V_{batt})은 DC 48[V]를 사용하였으며, 출력(V_{dc})은 계통 연결에 용의하도록 310[V]가 되도록 설계한다. 스위치 S_1 의 스위칭 주파수는 20[kHz]로 설정하고 듀티비는 50[%]를 기준으로 제어한다. 이때 고주파 변압기의 턴수비는 1:13로 설정한다. 그림 4, 5는 제안하는 양방향 DC to DC 컨버터의 시뮬레이션 결과를 나타낸다. 그림 4(a)는 강압 모드로 동작할 때 주요 파형을 보여준다. 위에서부터 차례대로 스위치 양단전압(V_{S1}), 변압기 1차 측(V_p), 배터리 전압(V_{batt})을 나타내며, 그림 4(b)는 승압모드로 동작할 때 주요 파형으로 차례로 스위치 양단전압(V_{S1}), 변압기 2차 측(V_s), 다이오드 전류(I_{D1}), 커패시터 전압(V_{C1})을 나타낸다. 마찬가지로 그림 5는 각각 모드에 따른 출력전압을 보여준다.



(a)



(b)

그림 4 시뮬레이션

(a) 강압모드 V_{S1} , V_p , V_{batt} , (b) 승압모드 V_{S1} , V_s , I_{D1} , V_{C1}
 Fig. 4 Simulation, (a) Step-down Mode V_{S1} , V_p , V_{batt}
 (b) Step-up Mode V_{S1} , V_s , I_{D1} , V_{C1}

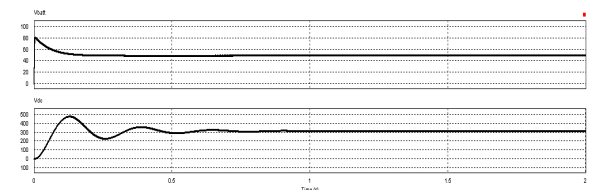


그림 5 출력전압, V_{batt} , V_{dc}
 Fig. 5 Simulation, V_{batt} , V_{dc}

4. 결론

본 논문에서는 벡 컨버터와 플라이백 컨버터의 결합을 이용한 ESS용 양방향 DC to DC 컨버터를 제안하였다. 제안하는 컨버터는 기존의 양방향 DC to DC 컨버터와 달리 트랜스포머를 사용함으로써 승압 시 높은 에너지를 전달가능하며 이는 저장 가능한 배터리 용량이 작은 시스템에도 적용할 수 있다는 장점을 가진다. 제안하는 컨버터의 동작 모드에 따른 이론적 분석을 기반으로 PISM을 이용한 시뮬레이션을 통해 타당성을 검증하였다.

이 논문은 2012년도 정부(교육과학기술부)의 재원으로 한국연구재단의 기초연구사업 지원을 받아 수행된 연구임 (No.2012-006120)

참고 문헌

[1] 안기봉, "에너지 저장 장치(ESS)의 중요성과 그 역할", 한국조명·전기설비학회논문집, Vol. 26, No. 2, pp. 13-17, 1912년, 3월.