



나로우주센터 화재 확산 방지 장치의 제어시스템 수정

김상현* · 오정섭** · 윤석환* · 이성준** · 오승협*

*한국항공우주연구원, ** (주)나래 S&I

Change the control system of Fire protection system in NARO Space center

Kim Sang Heon* · Oh Jung Sub** · Yoon Suk Hwan* · Lee Sung Jun** ·
Oh Seung Hyub*

*KARI, **NaRae S&I

요 약

2010년 06월 09일 소형위성발사체의 비행시험을 준비 하던 중 화재확산방지 장치가 오작동 하는 사고가 발생 하였다. 이 사고로 소화수 100톤과 소화약제 3톤이 분출 되었고, 소형위성발사체의 비행시험은 하루 지연 되었다. 오작동의 직접적 원인은 제어기 부분의 오작동으로 판단되어, 관련 제어기 및 통신라인 부품들을 모두 교체하고, 발사통제동과 발사대간의 통신선로도 이중화 하였다. 아울러 제어기의 입출력 신호를 실시간으로 기록하기 위한 장비도 추가로 설치하여 전반적인 설비의 신뢰도를 높였다.

1. 서 론

소형위성발사체의 2차 비행시험 수행 시 발사대 화재방지장치가 오작동을 일으켰고, 그 결과 발사대 상부에 설치되어 있던 분사 노즐을 통하여 다량의 소화용액 혼합액이 발사대 상부로 분출 되었었다. 다행히 분사노즐이 소형위성 발사체를 직접적으로 향하고 있지 않았고, 소형위성발사체는 방수구조로 되어 있어 발사체에 주는 영향은 없었다. 또, 대부분의 소화용액 혼합액이 발사대의 화염유도로로 흘러들어 큰 피해는 없었다. 그러나 일부 지상 장비가 소화용액에 침수되기도 하였으며, 결정적으로 소형위성 발사체의 발사운용이 중지되어 발사 일정 지연이 발생하는 결과를 낳았다.

이튿날 재개된 소형위성발사체의 비행시험 시 오작동을 일으켰던 화재방지장치의 작동 알고리즘을 변경하여 비행시험을 수행 하였고, 비행시험 이후에는 설비 신뢰성 향상을 위하여 오작동 원인 분석과 설비 개선 작업을 수행 하였다.

2. 오작동 원인 분석 및 시스템 개선

건전한 설비 개선 작업을 위하여 정확한 원인 분석이 선행 되었고, 신뢰도를 향상 시키는 방향으로 시스템 개선 작업을 수행 하였다.

2.1 오작동의 원인 규명

소형위성발사체 2차 비행시험 당시, 문제가 발생 했었던 발사통제동 및 발사대동의 제어 시스템에 대한 철저한 점검이 이루어 졌다. 오작동 당시 발사통제동과 발사대동간에 통신이 두절 되어 원격제어가 이루어 질 수 없는 상태이었으며, 당일 현장에서 통신용 카드, 케이블, 커넥터 등의 통신관련 부품 일체를 교체 하여 시스템을 복구 하였었다.

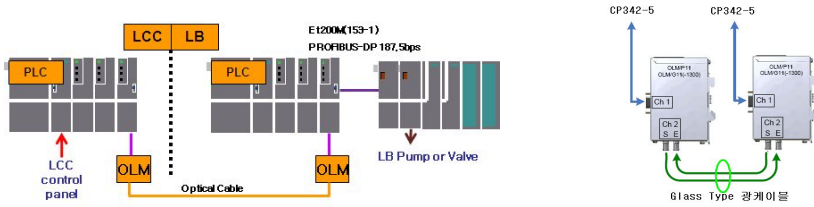


Figure 1. Before modifying the control system equipment

그림1,에서 표시된 바와 같이 기존의 제어 시스템은 이중화 되어 있지 않았던 관계로, 제어기(PLC) 또는 통신 오류 발생 시 설비를 복구 할 수 있는 방법이 없었다. 아울러 PLC의 입출력 기록을 실시간으로 저장하는 장치가 없어 정확히 어디서부터 오작동을 일으킨 신호가 발생 했는지 파악 할 수 없었다.

2.2 화재 확산방지 장치의 개선

설비의 개선은, 발생했던 오작동의 재발 방지 및 설비 신뢰성 향상을 위해 이루어 졌다. 아울러 PLC 디지털 입력, 출력 신호 및 통신관련 상태신호등을 지속적으로 저장 하도록 개선하여 향후 발생 할 수도 있는 오작동등의 사고에 대비 하였다.

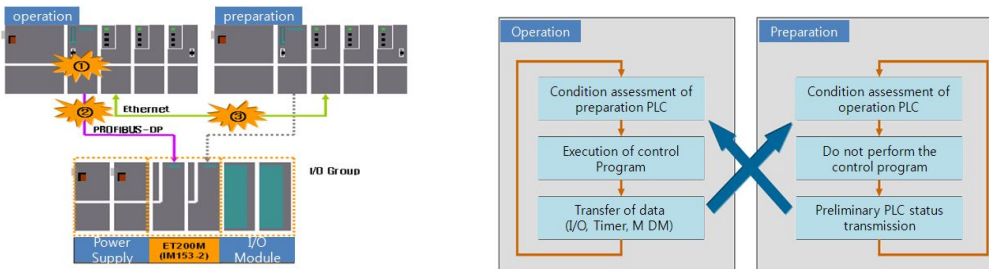


Figure 2. After modifying the control system equipment

설비 개선 시 무엇보다 중점을 두었던 부분은 제어기(PLC) 또는 통신 오류가 발생했을 경우, 그것을 복구하기 위한 시스템 통제권을 확보 하는데 두었다. 이런 시스템 통제권을 확보하기 위하여, 기존과 달리 발사통제동과 발사대간의 제어기(PLC)와 통신라인의 이중화 작업을 수행 하였다. 이중화된 제어기(PLC)와 통신라인은 Ring 구조로 구현하여 어떠한 환경에서도 시스템 통제권을 잃지 않도록 하였다.

2.3 이중화 개선 내용

개선 작업을 통해서 제어기(PLC), 제어기 디지털 입력 및 출력신호, 통신 LINE (Optical), 시스템 입출력 신호 기록저장을 이중화 하였다.

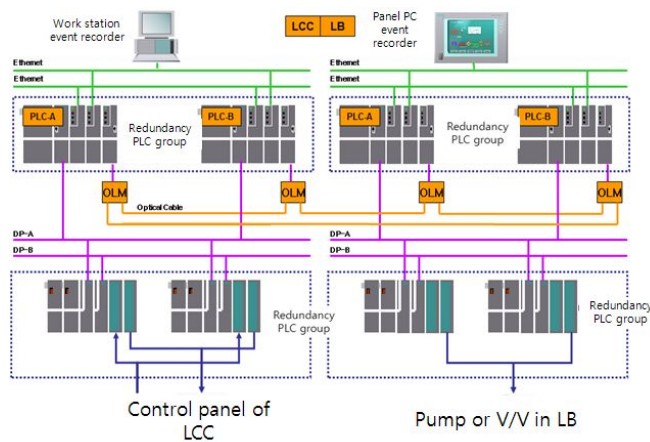


Figure 3. Redundancy of control system

2.3.1 제어기 이중화

발사대 및 통제동에 각각 제어기(PLC)를 이중화 구성하여 하나의 제어기가 작동불능상태가 되더라도 나머지 하나의 제어기가 운전됨으로써 시스템의 통제권 상실 상태를 방지할 수 있도록 시스템을 구현 하였다.

2.3.2 제어기 디지털 입력 및 출력 신호 이중화

제어기에 접속된 모든 디지털 입력 및 출력 신호는 두개의 입력 및 출력 모듈에 접속되어져 있으며, 디지털 입력신호의 처리는 오작동 방지, 디지털 출력신호는 극한의 상황에서도 화재방지설비의 목적을 달성하기 위한 동작 가능성에 초점을 두어 동작 하도록 개선 하였다.

2.3.3 제어기 통신LINE 이중화

나로우주센터의 발사통제동과 발사대동간의 거리가 상당한 관계로, 두지점간의 통신은 광케이블망을 통해서 이루어진다. 제어기와 같이 통신라인 또한 이중화 RING 구조로 구축하여 하나의 OLM(Optical Line Module)또는 광통신 라인에 문제가 발생 하더라도 발사

대와 통제동간에 통신을 유지 할 수 있도록 하였다.

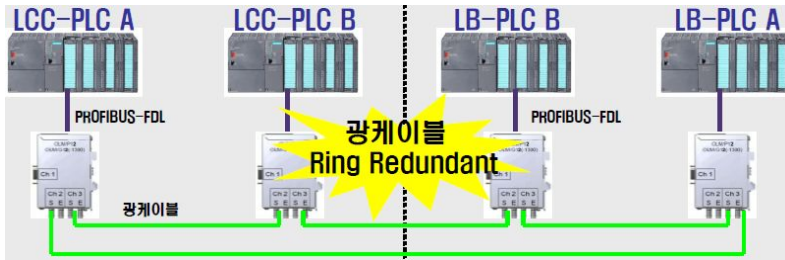


Figure 4. Configuration of communication system

2.3.4 시스템 입출력 신호의 기록저장

시스템 입출력 신호 기록 저장은 지멘스(Siemens)사의 WinCC라는 HMI(Human Machine Interface) 프로그램을 기반으로 구축 되었으며 발사 통제동과 발사대동의 제어기에 각각 1씩을 구축 되었다. WinCC는 제어기와 직접적으로 인터페이스가 이루어지며 제어기 및 설비의 상태를 시각화 하여 화면에 그래픽으로 운영자에게 제공 한다.

시스템 운영자는 WinCC라는 프로그램을 통해서 제어기 내부 상태를 실시간으로 정확하게 파악 할 수 있고, 제어기 디지털 입력 및 출력 신호와 통신관련 상태 신호를 정기적인 시간 주기로 지속적으로 저장 하여 설비 운용 종료 후에도 저장된 과거의 데이터에 접근 할 수 있다. 이밖에도 소화 장치의 밸브, 펌프 등의 작동상태 실시간 확인 및 발사대 소화 장치에 대한 운용 지식이 없는 사람도 운전이 가능 하도록 운전 방법과 순서에 대한 가이드 기능을 제공하고 설비 이상 비정상 상황 발생 시 알람 등을 이용하여 운영자에게 비상상황을 인지시킬 수 있다.

3. 결 론

소형위성발사체 비행시험 수행중 발생한 화재확산방지 장치의 오작동으로 인하여 설비 개선 작업을 수행 하였다. 발사통제동과 발사대간의 제어라인 이중화 및 이중화 루프 로직을 통해서 설비의 신뢰성을 향상 시켰다. 아울러, 제어기(PLC)를 통해서 입출력 되는 모든 신호를 실시간으로 모니터링이 가능하도록 구성함으로써, 제어기(PLC)간의 통신 중에 발생 할 수 있는 불규칙한 FDL 에러등도 실시간으로 파악 할 수 있게 구성 하였다. 향후 발생 할지 모르는 설비의 오작동이나 비정상적인 상황시 즉각 대처 할 수 있도록 설비 통제권 확보 및 원인분석이 가능하도록 설비를 재구성 하였다.

참고문헌

1. The critical design package of Fire Protection system at KSLV-I program(2008)