

필터뱅크를 이용한 전력품질 사건의 트리거링점 검출

윤재준, 이정규, 손상욱, 배현덕
충북대학교

Triggering point detection of power quality event using Fliter Bank

Jae-Jun Yun, Jeong-Kyu Lee, Sang-Wook Sohn, Hyeon-Deok Bae
Chungbuk National University

Abstract - 본 논문에서는 QMF로 설계된 기본 필터뱅크를 이용하여 필터뱅크 시스템을 설계하고, 설계된 시스템을 이용하여 전력 외란 신호를 분해한다. 분해된 신호는 적응 예측기로 처리하여 전력 신호 사건의 트리거링점을 검출한다. 적응 필터의 수렴성능을 조절하여 순간적인 외란들을 효과적으로 검출 할 수 있다. 또한, 전력 신호에 포함된 백색잡음을 적응 필터를 이용 제거 할 수 있음을 보인다.

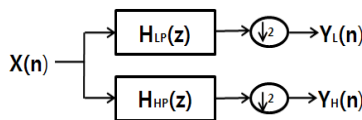
1. 서 론

최근, 고전압 스위칭 전력 변환 장치와 비선형 부하의 광범위한 사용 증가로 전력품질에 대한 관심이 점차 증대되고 있다. 이와 동시에 소비자의 깨끗한 품질에 대한 요구도 증가하고 있어 전력품질 문제는 중요한 이슈가 되고 있다. 특히, 전력품질 문제를 야기시키는 중요한 외란 (swell, sag, transient oscillation, fluctuations)들을 효과적으로 감지하는 것은 외란 신호들에 대해 동적 보상을 실시간으로 실현하고 외란 정보를 검출, 저장하기 위한 전제조건이다[1][2][3].

전력품질 사건(event)의 트리거링에서 가장 널리 사용 되고 있는 방법은 rms(root mean square)를 이용한 방법으로 이는 IEC 표준에 잘 설명하고 있다[1]. 이는 한주기 또는 반주기 rms 값을 이용한 방법으로 그 계산이 단순하고 구현이 쉬워 실제 시스템에 적용하기가 쉽다. 하지만 rms 방법은 ms 나 μs의 순간적인 외란 신호 감지에는 어려움이 있어, 시간 영역에서 해상도가 떨어지는 단점이 있다. 이를 보완하기 위해 시간 영역에서 높은 해상도를 가지는 웨이브렛을 사용 할 수 있지만 이는 계산이 복잡하고 구현이 힘든 단점이 있다. 본 논문에서는 이를 개선하기 위해 해상도가 높은 웨이브렛 변환과 동등한 성능을 갖는 필터뱅크[4]를 설계하여 신호를 분해하고, 분해된 신호에 적응 알고리즘[4]을 적용하여 잡음을 강한 트리거링점 검출 방법을 제안한다.

2. 필터뱅크를 이용한 전력 신호의 분해

필터뱅크 시스템은 신호를 부밴드 신호로 분해하는 유용한 도구로 잘 알려져 있다. 또한 신호의 특성이 통계적으로 비정상 환경에서 웨이브렛 변환과 거의 동일한 성능을 갖는 특징이 있다. 필터뱅크 시스템은 완전 복원 (perfect reconstruction)이 가능한 QMF (Quadrature Mirror Filter)로 설계된 분해필터와 합성필터로 구성된다. 그림 1에서 $X(n)$ 은 입력 신호, $Y_L(n)$ 은 저역통과 및 decimation 신호, $Y_H(n)$ 은 고역통과 및 decimation 신호이며, $H_{LP}(z)$ 와 $H_{HP}(z)$ 는 각각 저역통과 필터, 고역통과 필터이다.



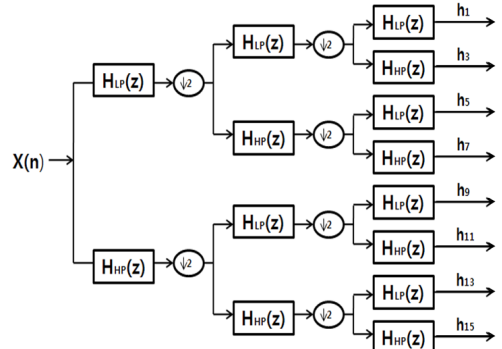
<그림 1> 기본 필터뱅크 구조

필터 출력 $Y_L(n)$, $Y_H(n)$ 과 z-변환은 다음과 같이 표현된다.

$$Y_L = \frac{1}{2} [H_{LP}(z^{1/2})X(z^{1/2}) + H_{LP}(-z^{1/2})X(-z^{1/2})] \quad (1)$$

$$Y_H = \frac{1}{2} [H_{HP}(z^{1/2})X(z^{1/2}) + H_{HP}(-z^{1/2})X(-z^{1/2})] \quad (2)$$

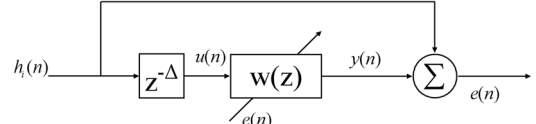
필터뱅크 구조에서 모든 필터는 시스템 지연을 줄이기 위해 IIR (Infinite Impulse Response)로 설계한다. 그림 2와 같이 QMF 뱅크를 반복적으로 사용하게 되면 입력 신호의 다 해상도 분해가 가능하다. 그림 2에서 부밴드로 분해된 입력 신호의 적응 필터링은 특정 주파수 대역을 선택적으로 분석하고 보상하는데 적합하다. 그리고 부밴드 신호에 대한 적응 필터 처리는 전밴드 신호의 경우보다 계산량이 감소하며 인접 대역간 스펙트럼 누설을 감소시킬 수 있다.



<그림 2> 기본 필터뱅크를 이용한 트리거구조

3. 적응 필터링을 이용한 트리거링점 검출

전력 신호를 부밴드로 분해한 경우에도 백색잡음은 각 부밴드에 고루 분포하게 된다. 적응 필터를 이용하면 백색 잡음을 제거 할 수 있으며, 적응 필터의 스텝 사이즈(step size)를 조절하여 트리거링점을 검출 해 낼 수도 있다.



<그림 3> 전력 신호 외란의 트리거링점 검출을 위한 적응 필터

필터뱅크의 부밴드 출력 $h_i(n)$ 은 그림 3에서 적응 알고리즘의 원하는 신호가 된다. $z^{-\Delta}$ 는 지연 요소이며 $W(z)$ 는 원 신호를 예측하기 위한 적응필터이다. 그리고 $e(n)$ 은 오차로서 부밴드 신호(h_i)와 적응 예측기 출력 $y(n)$ 의 차 신호이다. 적응 필터의 출력 $y(n)$ 은 다음과 같이 표현 된다.

$$y(n) = W(n) * u(n) \quad (3)$$

적응 예측기의 필터 계수의 갱신 식은 LMS(Least Mean Square) 알고리즘을 사용하여 다음과 같이 표현된다.

$$\hat{W}(n+1) = \hat{W}(n) + \mu u(n)e(n) \quad (4)$$

여기서 μ 는 스텝 사이즈이고, 오차 $e(n)$ 는 부밴드 신호 $h_i(n)$ 와 필터 출력간의 차가 된다.

$$e(n) = h_i(n) - y(n) \quad (5)$$

각 부밴드에서 적응 필터의 오차 $e(n)$ 의 변화량은 다음과 같이 쓸수 있다.

$$M_{b_j}(n) = |e_{b_j}(n) - e_{b_j}(n-1)|^2 \quad (b_j = 1, 2, \dots, M) \quad (6)$$

적응 필터는 적응 예측기로 동작하므로 $h_i(n)$ 에 포함된 잡음의 제거가 가능하다. 스텝 사이즈와 함께 적응 알고리즘을 적절히 선택하면, 트리거링점은 그림 3 적응필터의 출력 $y(n)$ 또는 $e(n)$ 으로부터 검출이 가능하며, 적절한 문턱레벨(threshold level)의 설정으로 트리거링 검출 정확도를 높이고, 아울러 이로부터 사건 구간의 검출이 가능해진다.

4. 시뮬레이션 결과

제안된 방법의 성능은 3가지 시뮬레이션을 통하여 검증한다. 정현 신호 모델링 기법을 이용 전력신호의 voltage dip과 short transition 파형을 합성하여 시뮬레이션하며 IEEE Project Group 1159.2 에서 제공하는 테스트 신호에 대해서도 성능을 검증한다.

4.1. 정현 신호 모델을 이용한 Voltage Dip 파형

첫 번째 시뮬레이션을 위해 정현 신호를 다음과 같이 모델링 한다.

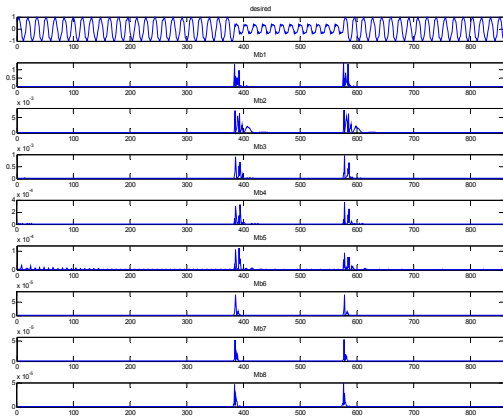
$$x(n) = \sum_{i=1}^M a_i \cos(i\omega_1 n + \phi_i) + w(n) \quad (7)$$

여기서 a_i 는 크기, ϕ_i 는 초기 위상, $i\omega_1$ 은 고조파, $w(n)$ 은 백색잡음이며 $\sigma_w^2 = 1.0$ 이다. 고조파는 한국전력에서는 최소 25차 이상, 40차 이내를 권장하고 있다. 여기에서는 계통에서 주요 문제가 되고 있는 홀수 고조파만을 다루고, 그 크기는 IEC 표준을 따르며 표 1과 같다.

〈표 1〉 고조파 전압 크기의 표준 레벨

Odd Harmonics Non-multiple of 3	Harmonic Voltage [%]	Odd Harmonics multiple of 3	Harmonic Voltage [%]
5	6	3	5
7	5	9	1.5
11	3.5	15	0.4
13	3	21	0.3
$17 \leq h \leq 37$	$2.27 \frac{17}{h} - 0.27$	$21 \leq h \leq 39$	0.2

고조파가 합성된 정현 모델에 voltage dip를 IEC 61000-4-11에 voltage dips Class 3 기준을 따라 40% dip이 12cycles 동안 발생한 것으로 한다. 샘플링 주파수는 7680Hz (=128sample/Cycle)이다.



〈그림 4〉 트리거링점 검출을 위한 부밴드의 적응 필터 출력

그림 4에서 맨위는 $h_1(n)$ 이며, 두 번째 부터는 각 부밴드에서의 적응 필터 오차신호의 M_{b_j} 이다. 그림 4의 결과로부터 제안기법은 고조파와 잡음의 영향없이 Voltage dip의 시작과 끝의 트리거링점을 검출할 수 있음을 보인다. 표 2는 제안된 방법과 rms 기법과의 트리거링점 검출 성능을 비교한 것이다.

〈표 2〉 Voltage dips의 시작 및 끝의 트리거링점의 이론값과 실험값의 비교

Function	Actual values(s)	Detected Values(s)	Deviation(%)
Half cycle RMS	t1 = 0.500130	t1 = 0.502343	0.4426
	t2 = 0.700000	t2 = 0.706250	0.8929
One cycle RMS	t1 = 0.500130	t1 = 0.503125	0.5988
	t2 = 0.700000	t2 = 0.713802	1.9717
Proposed Method	t1 = 0.500130	t1 = 0.499088	0.2083
	t2 = 0.700000	t2 = 0.697005	0.4278

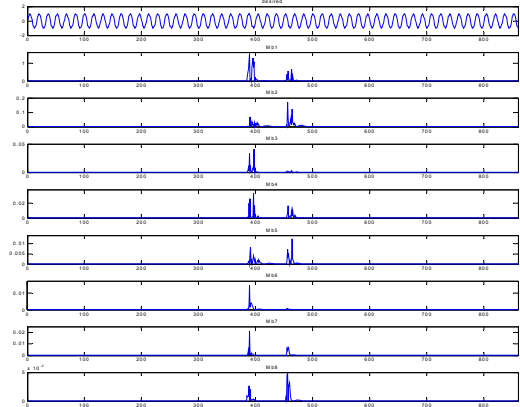
rms의 경우 반주기가 한주기의 rms를 이용할 경우보다 좋은 성능을 보이며, 제안된 방법이 반주기의 rms를 사용할 경우보다 2배 이상의 정확도를 보이고 있다.

4.2 정현 신호 모델을 이용한 Short Transient 파형

두 번째 시뮬레이션은 rms로 측정하지 못하는 순간적인 외란에 대하여 제안된 방법의 성능을 검증한다. 첫 번째 시뮬레이션에서 사용한 정현 신호 모델을 이용하여, 두 번의 다른 short transient를 인가한다. 첫 번째는 120%의 전압상승이 1.302083ms 동안 t1에서 발생, 두 번째는 20% 전압강하가 0.651041ms 동안 t2에서 발생하게 한다. 두 번의 transient는 rms 기법을 이용할 경우 half cycle, one cycle로도 검출이 되지 않는다.

〈표 3〉 Short Transient의 트리거링점 이론값과 실험값의 비교

Function	Actual values(s)	Detected Values(s)	Deviation(%)
Proposed Method	t1 = 0.503125	t1 = 0.501171	0.3882
	t2 = 0.573437	t2 = 0.570963	0.4314

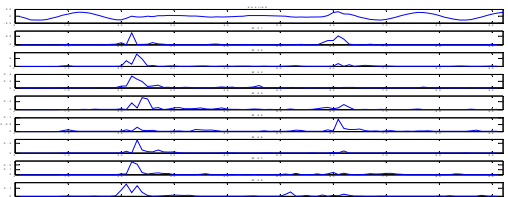


〈그림 5〉 트리거링점 검출을 위한 부밴드의 적응 필터 출력

그림 5는 맨위는 $h_1(n)$ 이며, 두 번째 부터는 각 부밴드에서 적응 필터 오차신호의 M_{b_j} 이며 두 번의 transient의 검출이 가능함을 확인할 수 있다. 표 3에서 제안된 방법이 transient의 위치를 적은 오차로 검출할 수 있음을 보인다.

4.3 IEEE Test Signal

마지막으로 IEEE Project Group 1159.2 에서 제공하는 테스트 신호를 이용하여 제안된 방법의 성능을 검증한다. 샘플링 주파수가 15360Hz (=256sample/cycles)의 신호로 대략 3주기 동안 순간 정전(Momentary Interruption)이 발생하였고, 총 6주기의 신호이다. 신호의 스펙트럼을 보면 높은 주파수가 거의 존재하지 않는다. 그림 6은 위로 부터 입력신호와 첫 번째 부밴드의 $M_1(n)$ 이다. 입력신호의 주파수가 낮은 대역에 물려 있는 경우 첫 번째 부밴드 신호만으로 트리거링점의 검출이 가능함을 알 수 있다.



〈그림 6〉 트리거링점 검출을 위한 부밴드의 적응 필터 출력

5. 결 론

본 논문은 설계가 복잡하고 구현이 힘든 웨이브렛 변환을 대체하기 위해 QMF बैं크를 이용하여 2진 트리구조를 갖는 필터뱅크 시스템을 설계하고, 적응예측기를 통해 트리거링점을 검출하는 방법을 제안하였다. 전력 외란 신호의 트리거링점 검출을 위해 보편화되어 사용되고 있는 rms방법과 제안된 방법을 비교하였으며, 세가지의 시뮬레이션을 통해 성능을 검증하였다. 제안된 방법은 높은 정확도와 다양한 전력 외란 신호에 적용이 가능함을 보였다. 또한, 적응 예측기를 이용함으로써 백색잡음과 같은 잡음의 제거가 가능함을 보였다.

다양한 전력 외란에 대한 검출된 트리거링점의 특성을 파악하여, 기준을 세워놓는다면, 전력 외란 신호의 트리거링점 검출 뿐만 아니라 사건 분류에도 적용 가능할 것으로 본다.

감사의 글

이 논문은 2011년도 정부(교육과학기술부)의 재원으로 한국 연구재단의 지원을 받아 수행된 기초연구 사업임 (No.2011005227).

[참고 문헌]

- [1] IEC Std 61000 series, "Basic Electromagnetic Compatibility Publication", March, 2004.
- [2] Bollen, M.H.J. Gy, I.Y.H. "Bridging the gap between signal and power", Vol.26, Iuuse4, pp.12-31, July 2009
- [3] Math H. J Bollen and Irene Y. H. Gu, Signal Processing of Power Quality Disturbances, Hoboken, NJ: Wiley-Interscience, 2006.
- [4] Lim Young-Bin, Sohn Sang-Wook, Yun Jae-Jun, Bae Hyeon-Deok, and Choi Hun. "Time varying harmonics estimation of power signal based on filter banks and adaptive filtering", proceedings of I2MTC 2010, Vol.1, pp.829 - 834, May 2010.