

## 단상 외전형 브러시리스 모터의 권선 인덕턴스

주대석<sup>\*\*</sup>, 조주희<sup>\*</sup>, 이상택<sup>\*\*\*\*</sup>, 신덕식<sup>\*</sup>, 김창환<sup>\*</sup>, 우경일<sup>\*\*</sup>, 김희준<sup>\*\*\*</sup>, 류재영<sup>\*\*\*\*</sup>, 김대경<sup>\*</sup>  
 전자부품연구원<sup>\*</sup>, 부경대학교<sup>\*\*</sup>, 한양대학교<sup>\*\*\*</sup>, (주)정원엔지니어링<sup>\*\*\*\*</sup>

### Winding Inductance for Single-Phase Outer Rotor Brushless DC Motor

DAESUK JOO<sup>\*\*</sup>, Ju-hee Cho<sup>\*</sup>, Sang-Taek Lee<sup>\*\*\*\*</sup>, Duck-Shick Shin<sup>\*</sup>, Chang-Hwan Kim<sup>\*</sup>, Kyungil Woo<sup>\*\*</sup>, Hee-June Kim<sup>\*\*\*</sup>,  
 Jae-Young Ryu<sup>\*\*\*\*</sup>, Dae-kyong Kim<sup>\*</sup>

Korean Electronics Technology Institute (KETI)<sup>\*</sup>, Pukyong National University<sup>\*\*</sup>, Hanyang University<sup>\*\*\*</sup>, Jungwon Eng. Corp.<sup>\*\*\*\*</sup>

**Abstract** - 이 논문은 단상 외전형 브러시리스 모터의 권선 인덕턴스를 해석적인 방법으로 산정하고 실험결과와 비교하였다. 모터의 초기 설계단계에서 사용하는 자기회로해석은 매우 유용하고, 인덕턴스는 자기회로해석에서 중요한 파라미터이다. 회전자계의 영향은 쇄교 자속으로 표현할 수 있고 자속 쇄교수는 인덕턴스에 비례하기 때문이다. 따라서 모터의 특성해석을 위해서 인덕턴스 산정은 매우 중요하다. 해석적인 방법으로 권선 인덕턴스를 산정하였고 회전자의 영향을 무시하였다. 그리고 LCR 미터와 전류 변화법으로 각각 권선 인덕턴스를 측정하였다. 해석값과 전류 변화법으로 측정한 권선 인덕턴스는 비슷하였다. 이 논문에서 제시한 권선 인덕턴스의 해석적인 산정방법은 모터의 초기 설계단계에서 자기회로해석으로 특성을 해석하는 데 도움이 될 것이다.

무시하였다.

단상 브러시리스 모터의 권선 인덕턴스는

$$L = \mu_0 R \ell \frac{4\pi N_t^2}{P} \int_0^{\frac{2\pi}{P}} \frac{1}{g(\phi)} d\phi \quad (1)$$

이고,  $\mu_0$ 는 진공 투자율,  $R$ 은 고정자 반지름(m),  $\ell$ 은 적층 길이(m),  $N_t$ 는 권선 턴 수,  $P$ 는 극 수,  $g(\phi)$ 는 공극 함수이다 [3].

### 2.3 권선 인덕턴스 측정실험

LCR 미터(Agilent 4284A)와 KS C 4214:2006에 따라 전류 변화법으로 권선 인덕턴스를 측정하였다. 권선에 1 kHz, 1 V를 인가한 LCR 미터를 연결하고, 회전자를 회전(45°)시켜가며 인덕턴스를 측정하였다(표 2)(그림 2). 그리고 전류 변화법으로 초기 전류의 37%로 도달하기까지의 시간을 측정하였고(그림 3-4) 회전자를 회전(90°)시켜가며 인덕턴스를 아래 식으로 계산하였다(표 3) [4].

$$L = R \times t \quad (2)$$

## 1. 서 론

단상 브러시리스 모터는 비교적 가격이 저렴하고 구조가 간단하다. 영구자석과 제어소자의 발달로 제작이 간단하고 제어소자의 수가 다 상 모터에 비하여 적기 때문이다. 반면에 큰 토크 리플 때문에 단상 브러시리스 모터는 성능보다 가격 경쟁력이 우선시 되는 곳에 사용한다 [1].

전기기기의 초기 설계단계에서 자기회로해석은 매우 유용하다. 회전자계의 영향은 쇄교 자속으로 표현할 수 있고 자속 쇄교수는 인덕턴스에 비례한다. 따라서 모터의 특성해석을 위한 인덕턴스 산정은 매우 중요하다.

권선의 인덕턴스를 자기저장에너지 또는 권선의 쇄교 자속에 기초한 유효요소법으로 산정할 수 있다. 하지만, 이 방법은 전류변화에 따라 많은 해석이 필요하다 [2]. 이러한 단점 때문에 초기 설계단계에서 널리 사용되지 않는다. 오히려 해석적인 방법을 자주 사용한다.

이 논문은 단상 브러시리스 모터의 권선 인덕턴스를 산정하는 방법을 제시한다. 자기회로 개념으로 권선 인덕턴스를 계산하고 실험값과 비교하였다.

## 2. 본 론

### 2.1 단상 외전형 브러시리스 모터

내전형 모터는 권선이 바깥쪽에 있어서 방열이 잘되고 회전자를 보호하는 형상이다. 이런 이유로 널리 사용되고 있다.

일부 모터는 외전형 구조의 장점을 살려서 하드디스크 구동용이나 환풍기 팬으로 사용하고 있다. 외전형 모터는 고정자 치가 바깥쪽으로 향해서 권선을 감는 것이 상대적으로 쉽다. 그리고 내전형과 비교하면 공극의 반지름 길이가 길어서 토크가 커지지만, 고정자 권선의 동손도 함께 커진다.

환풍 시스템에 적용하기 위한 소형 단상 브러시리스 모터를 설계하였다. 회전자는 외전형 구조이고 기동문제를 해결하기 위해 비대칭 공극으로 설계하였다. 설계된 모터 사양은 표 1과 같다.

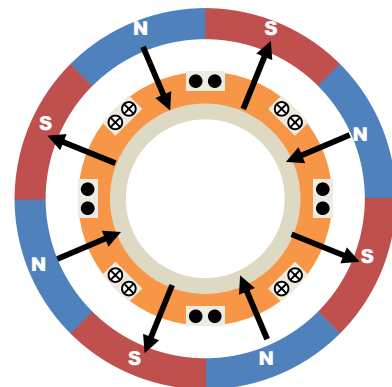
### 2.2 해석적인 방법으로 권선 인덕턴스 산정

해석적인 방법으로 인덕턴스를 산정하기 위해 가정을 설정하였다. 먼저 전기자 철심의 비투자율은 공기와 비교하면 수천 배 크기 때문에 철심의 자기 저항을 무시하였다. 그리고 자기포화 효과도 무시하였다. 그 밖에 슬롯 효과와 누설 자속 등을 무시하였다.

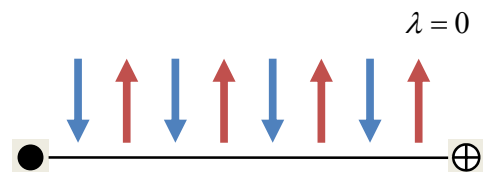
브러시리스 모터는 영구자석과 전기자 권선의 상호작용으로 토크가 발생한다. 영구자석은 권선이 아니어서 인덕턴스가 없지만, 전기자 권선에 자속을 쇄교 시킨다(그림 1). 초기 설계한 모터의 권선 분포는 단상 집중권으로 그림 1-(1)과 같다. 각각의 권선에는 영구자석의 자속이 쇄교한다. 그림 1-(2)는 그림 1-(1)의 등가 권선 분포이다. 그림 1-(2)에서도 영구자석의 자속이 권선에 쇄교하지만, 총 쇄교자속은 0이 된다. 따라서 해석적인 방법으로 권선 인덕턴스를 산정할 때 회전자의 영향을

<표 1> 단상 외전형 브러시리스 모터 사양

극 수	8	고정자 반지름	40 mm
슬롯 수	8	적층 길이	30 mm
턴 수	80		



(1) 권선의 집중권 배치와 영구자석의 자속 쇄교 방향



(2) 단상 권선에 쇄교하는 총 자속

<그림 1> 전기자 권선의 쇄교 자속

**<표 2> LCR 미터로 측정된 권선 인덕턴스**

	1 kHz, 1 V	
	회전자 포함 [mH]	회전자 미포함 [mH]
0°	24.60	24.60
45°	24.63	
90°	24.71	
135°	24.59	
180°	24.62	
225°	24.74	
270°	24.68	
315°	24.63	
평균	24.65	

**<표 3> 전류 변화법으로 측정된 권선 인덕턴스**

	회전자 포함		회전자 미포함	
	시간 [ms]	인덕턴스 [mH]	시간 [ms]	인덕턴스 [mH]
0°	1.08	20.95	1.15	22.31
90°	1.02	19.79		
180°	1.02	19.79		
270°	1.04	20.18		
평균	1.04	20.18		

**<표 4> 해석 값과 측정 값의 오차**

	LCR 미터		전류 변화법	
	회전자 포함	회전자 미포함	회전자 포함	회전자 미포함
오차	14.56 %	14.39 %	-4.36 %	5.60 %

여기서,  $R$ 은 권선을 포함한 회로의 전 저항( $\Omega$ ),  $t$ 는 전류가 초기 전류의 약 37%로 도달하기까지 걸린 시간(s)이다. 전류 변화법에 대한 시험 회로에서 권선을 포함한 회로의 전 저항은 19.4 $\Omega$ 이었다.

**2.4 권선 인덕턴스 결과 비교**

해석적인 방법인 식 (1)로 산정한 권선 인덕턴스는 21.06mH이다. LCR 미터로 측정된 결과에서 회전자 포함 평균 권선 인덕턴스는 24.65 mH이고 회전자 미포함 권선 인덕턴스는 24.60 mH이다. 그리고 전류 변화법으로 측정된 결과에서 회전자 포함 평균 권선 인덕턴스는 20.18 mH이고, 회전자 미포함 권선 인덕턴스는 22.31 mH이다 (그림 5). 해석 값과 LCR 미터 측정값과의 오차는 각각 14.56%와 14.39%이다. 전류 변화법과의 오차는 각각 -4.36%와 5.60%이다 (표4).

**3. 결 론**

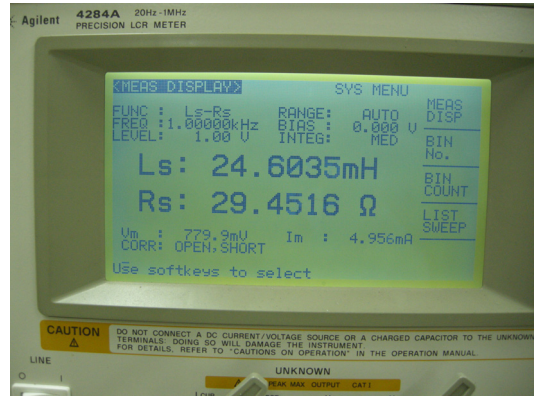
LCR 미터로 측정된 결과에서 회전자의 유무에 따라 권선 인덕턴스가 0.05 mH차이가 났고 전류 변화법으로 측정된 결과에서는 2.13 mH차이가 났다. 측정 오차를 고려한다면 단상 브러시리스 모터의 권선 인덕턴스에서 회전자 영구자석의 영향은 미미하다고 볼 수 있다.

해석적인 권선 인덕턴스 계산결과는 전류 변화법과 비슷하였다. 하지만, LCR 미터와 전류 변화법으로 측정된 권선 인덕턴스는 큰 차이가 나타났다. 이는 권선 인덕턴스 결정방법에 따른 측정 조건이 달라서 나타난 결과이다. 앞으로 단상 브러시리스 모터의 초기 설계단계에서 권선 인덕턴스를 결정할 때 LCR 미터에 대응하는 해석적인 방법에 대한 고찰이 필요하다.

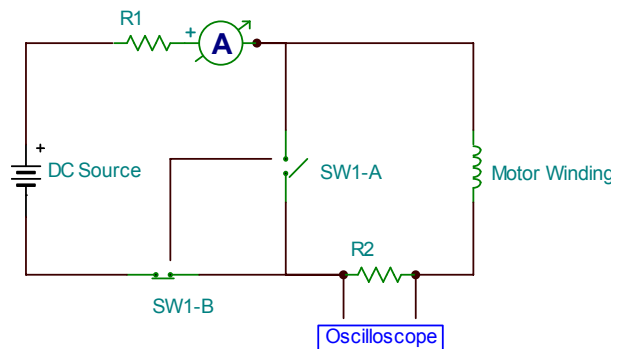
본 논문은 중소기업청에서 지원하는 2010년도 산학연공동기술개발사업(No.00044716)의 연구수행으로 인한 결과물임을 밝힙니다.

**[참 고 문 헌]**

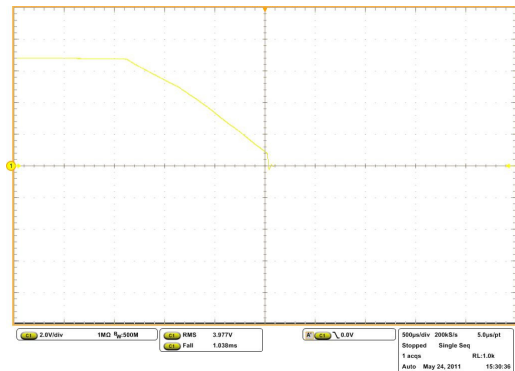
- [1] 박창순, "Brushless 소형단상 직류전동기의 개발현황", 전기의세계, 제40권 제6호, pp.45-49, 1991.6
- [2] 이지영, 류호길, 홍경표, 정수진, 강도현, "영구자석형 횡자속 선형전동기의 인덕턴스 산정에 관한 연구", 2003년도 대한전기학회 하계학술대회 논문집, pp.948-951, 2003년
- [3] 주대석, 조주희, 우정일, 김대경, "단상 브러시리스(bushless) 직류전동기의 인덕턴스 계산", 2011년도 대한전기학회 전기기기 및 에너지변환시스템부문회 춘계학술대회 논문집, pp.40-42, 2011년
- [4] 기술표준원장, "KS C 4214:2006", 한국표준협회의회, pp11-12, 2006년



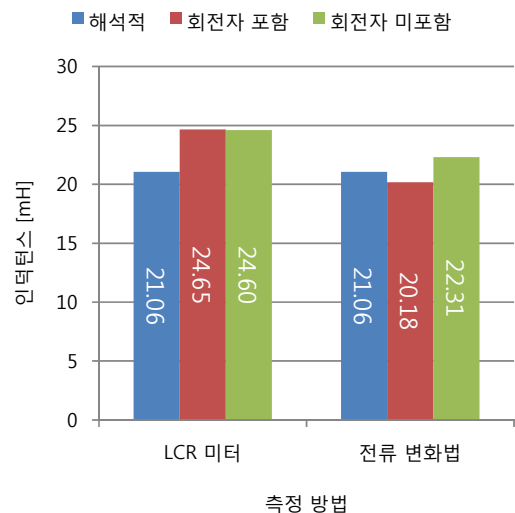
**<그림 2> LCR 미터로 권선 인덕턴스 측정 - 회전자 0°**



**<그림 3> 전류 변화법 시험 회로**



**<그림 4> 전류 변화 측정-회전자 각도 270°**



**<그림 5> 인덕턴스 결과비교**