

## 이천 초전도시범사업관련 SCADA연계를 통한 초전도 전력기 운영모니터링 시스템 설계

조흥상, 양병모, 박진우, 문봉수, 이성우, 홍정우  
한국전력공사

### Operating System Design of Superconducting Power Equipment for compatibility with SCADA

Heung-sang Cho, Byeong-Mo Yang, Jin-woo Park, Bong-soo Mun, Sung-woo Lee, Jeong-woo Hong  
KEPCO

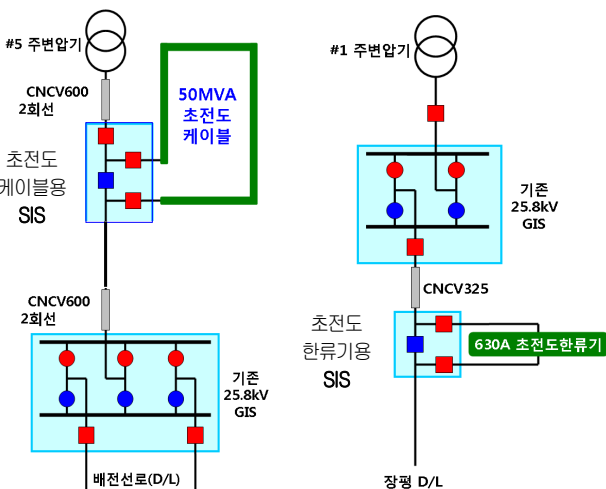
**Abstract** - 국내의 전력수요는 지속적으로 성장 하고 있으며, 더불어 전력산업도 대용량화, 고밀도화하고 있고 전력계통의 규모가 커짐에 따라 고장전류도 증가하고 있기 때문에 이로 인한 사회적 경제적 파급도 점차 증대되고 있다. 또한 최근에는 친환경 및 고신뢰도의 전력계통을 갖추도록 사회적 요구가 증가하고 있다. 이에 정부와 한국전력공사는 친환경적인 초전도 케이블과 초전도 한류기라는 신기술을 전력계통에 적용하여 운전함으로써 녹색기술의 사회적 요구에 부응하고, 미래 전력산업을 선도하고자, 국내최초로 초전도 전력기 실계통 적용을 위하여 이천 변전소 초전도 시범사업을 정부지원으로 한국전력이 주관하고 제작업체가 참여하는 방법으로 추진하고 있다. 성공적인 초전도 전력기의 실계통 적용을 위해서는 초전도 전력기에 대한 실계통 운영시스템이 반드시 필요한데, 본 논문에서는 이천변전소에서 설치 운영될 22.9kV 초전도케이블과 22.9kV 초전도한류기의 실계통 병입과 관련하여 국내 전력계통에서 운영되고 있는 SCADA 시스템과 호환할 수 있도록 계통운영자 관점에서 설계한 국내최초 초전도기기 실계통 운영모니터링시스템을 소개하고자 한다.

### 1. 서 론

이천변전소에 시범적용된 초전도 케이블 및 한류기가 제 기능을 수행하기 위해서는 냉각시스템 설치가 필수적이다. 또한 냉각시스템의 상태 감시 및 제어에 위해 냉각장치 감시제어시스템을 적용하여야 하며, 냉각장치 감시제어시스템을 안정적이고 효율적으로 운영하기 위해서는 계통 운영시스템이 필요하다. 본 논문에서는 IEC61850이 적용된 변전소자동화(SA)와 초전도 전력기기의 냉각장치 감시제어시스템간의 상이한 프로토콜로 인한 데이터 송수신 등의 애로점을 해결하고, 급전운영 및 설비 운영담당자가 쉽고 빠르게 초전도 전력기기의 고장상태를 파악하여 신속한 조치가 가능토록 설계된 초전도 전력기기의 운영모니터링시스템을 소개하고자 한다.

#### 1.1 이천변전소 초전도 전력기 설치 개요

이천변전소에 초전도제어등을 신속하여 초전도한류기, SIS, 초전도케이블·한류기 냉각설비 및 이들 기기에 대한 감시시스템을 설치하고, 초전도케이블시스템은 초전도케이블(약500m) 및 단말 2개, 중간접속함 1개로 이천변전소 부지내에 설치하였다. [그림1 참조]

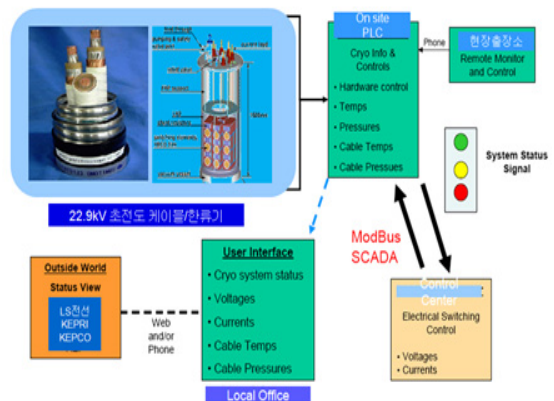


<그림 1> 이천변전소 초전도 전력기 설치 개요도

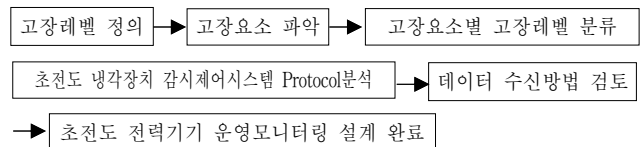
### 2. 본 론

#### 2.1 이천변전소 초전도 전력기 운영모니터링 시스템 설계 개요

이천변전소의 초전도 전력기 운영모니터링 시스템의 기본개념은 [그림2]와 같으며, 설계절차는 [그림3]과 같이 수행하였다.



<그림 2> 초전도 전력기 운영모니터링 시스템 개념



<그림 3> 초전도 전력기 운영모니터링 설계 절차

#### 2.2 초전도 전력기 고장레벨 정의 및 고장요소별 레벨 정의

초전도 전력기기에 이상이 발생하거나 발생할 징후를 보이는 경우 초전도 전력기기를 계통에서 분리하고, 신속한 조치가 가능하게 할 수 있는 초전도 전력기 운영모니터링 시스템을 구현하기 위하여 고장의 수준에 따른 고장레벨 범위를 구분하고, 고장 요소를 도출하여 고장요소별 고장레벨을 정의하였다.

##### 2.2.1 초전도 케이블 및 초전도 한류기 고장 레벨 정의

초전도 전력기기의 고장에 의한 파급정도를 기준으로 고장레벨을 구분하였으며, 고장레벨별 고장수준은 [표1]과 같이 정의하였다. 고장레벨은 초전도 케이블과 초전도 한류기에 공통으로 적용된다.

<표 1> 초전도케이블 및 초전도한류기 고장 레벨

고장레벨	고장 수준	비 고
1	심각한 문제가 발생한 위험 수준	중고장
2	예의주시가 필요한 경고 수준	경고장
3	주의 수준	주의

##### 2.2.2 초전도 케이블(HTS) 고장 요소별 레벨 정의

초전도 케이블(HTS)의 각 부속 설비의 고장요소를 도출하고, 각 고장요소에 상대의 정도에 따라 고장레벨을 지정하였다. 고장요소에 따른 고장레벨 지정 내역을 [표2]에 나타내었다.

**<표 2> 초전도 케이블(HTS) 고장 요소별 레벨 정의(예)**

설비	고장요소	상태	레벨
전원측/부하측 단말	단말 Inlet/Outlet 온도	High	1
	케이블 Inlet/Outlet 온도	High	1
	진공도	Low	1
중간접속함	단말 액체 질소부 압력	High	1
	진공도	High	1
케이블	Inlet/Outlet 온도	High	1
	진공도	High	1
Reservior	내부 압력	Low	2
	내부 압력(압력조절히터 1구동시)	Low	3
	내부 압력(압력조절밸브구동시)	Low	3
순환 펌프	순환 펌프 출구 압력	Low	2
	질량 유량 and 차압유량	High and Low	3

**2.2.3 초전도 한류기(SFCL) 고장 요소별 레벨 정의**

초전도 한류기(SFCL)의 고장요소에 따른 고장레벨 지정 내역을 [표 2]에 나타내었다.

**<표 3> 초전도 케이블(SFCL) 고장 요소별 레벨 정의(예)**

설비	고장요소	상태	레벨
냉각조	액체질소 온도	2차 상한선 초과	1
		1차 상한선 초과	2
	내부 압력	High	2
		Low	3
	액체질소 레벨	2차 하한선 미만	2
		1차 하한선 미만	3
진공도	Low	3	
냉동기	Heater 소비전력	High	3
	압축기 동작 여부	동작 정지	2
	압축기 Error	error신호	2
	냉각기 Error	error신호	2
	온도	High	3

**2.3 초전도 전력기기 냉각장치 감시제어시스템 Protocol 분석**

초전도 케이블 및 초전도 한류기 설비는 부속설비로 냉각장치를 포함하고 있으며, 냉각장치 감시제어시스템이 냉각장치의 상태감시, 제어를 담당하도록 되어있다. 초전도 케이블 및 한류기의 냉각장치 감시제어시스템은 각각 별개의 OS 및 프로토콜로 운영되고 있으며, IEC 61850 프로토콜을 사용하는 IED와 데이터의 송수신을 위해서는 별도의 방법이 필요하다.

**2.4 초전도 전력기기 운영모니터링시스템 설계**

**2.4.1 고장레벨에 따른 IED 및 SCADA 조치사항 설정**

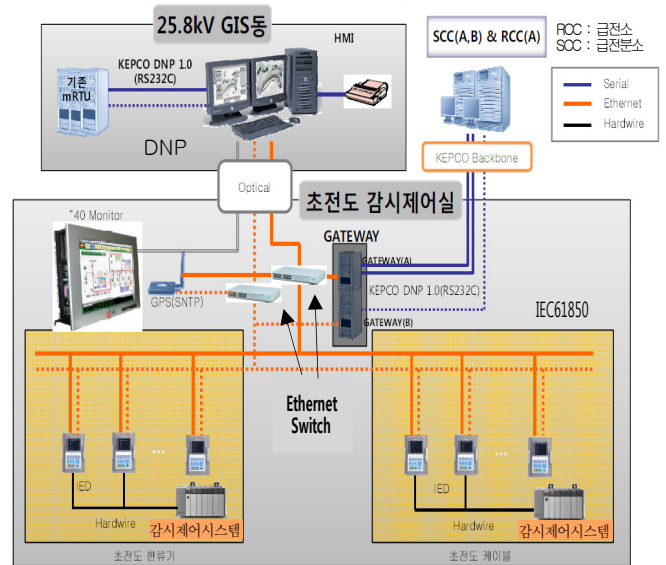
2.2.1에서 정의된 초전도 케이블 및 초전도 한류기의 고장요소에 따른 고장레벨을 냉각장치 감시제어시스템에서 수신하여 IED 및 SCADA는 각 고장레벨별 필요한 조치[표 4 참조]를 수행하도록 구현하였다.

**<표 4> 초전도 전력기기 고장레벨별 조치사항**

고장레벨	조치사항	비고
1	<ul style="list-style-type: none"> <li>초전도 전력기기 계통에서 즉시 분리                             <ul style="list-style-type: none"> <li>Bypass CB투입</li> <li>초전도케이블/초전도한류기용 CB차단</li> <li>SCADA에 EVENT전송 및 HMI에서 기기 CB상태변경</li> </ul> </li> <li>설비운영담당자에게 e-mail 전송</li> </ul>	e-mail은 냉각장치 감시제어시스템에서 발송
2	<ul style="list-style-type: none"> <li>SCADA에 EVENT전송</li> <li>설비운영담당자에게 e-mail 전송</li> </ul>	"
3	<ul style="list-style-type: none"> <li>SCADA에 EVENT전송</li> <li>설비운영담당자에게 e-mail 전송</li> </ul>	"

**2.4.2 고장레벨 수신 방법(냉각장치감시제어→IEC61850기반의 IED)**

냉각장치 감시제어시스템의 프로토콜은 IED에서 사용하는 IEC61850이 아니므로 데이터를 수신할 수 없다. (예, 초전도 한류기 냉각장치 프로토콜은 Modbus임). 따라서 IED와 냉각장치 감시제어시스템을 Hardwire로 연결(IED측에 3line용 단자할당, 단자별 고장레벨 지정)하는 형태로 구성하여 데이터를 수신할 수 있도록 설계 하였다.



**<그림 4> IEC61850기반 초전도계통운영시스템 구성도**

**2.4.3 급전운영담당자에게 고장정보 e-mail 전송**

고장이 발생시 고장레벨 정보만 SCADA로 전송됨으로 급전운영담당자는 실제 고장설비 및 원인 파악이 곤란하다. 따라서 상세한 고장정보(고장설비 및 원인)를 e-mail로 보냄으로써 상황파악을 쉽게 파악하고 신속한 조치가 가능하게 하였다.

**<표 5> 초전도 전력기기 고장시 고장정보 e-mail전송(예)**

이천변전소 초전도전력기기 고장 정보			
고장레벨	1 (HTS)	발생일시	2011.5.20
고장설비	중간접속함	고장요소	진공도
설비상태	High	조치요구사항	Bypass CB투입 및 HTS CB 차단

**3. 결 론**

국내외적으로 친환경 녹색기술로 주목받고 있는 초전도 케이블과 초전도 한류기의 안정적인 실계통 운영을 위해서는 먼저 초전도 전력기기의 전기적인 특성을 고려하여 기존의 전기적인 보호 및 운영방식을 준용하였으며, 초전도성을 고려한 냉각상태에 대하여 이천 초전도시범사업에서 새로운 보호 및 운영 방식을 제안하였다. 제안한 방법은 IEC 61850기반 변전자동화 특성을 활용하여 초전도전력기기의 냉각상태에 대하여 계통 운영자가 쉽고 안정적으로 감시 및 운영할 수 있도록 하였다.

국내 최초로 이천변전소에 시범 설치한 22.9kV 초전도케이블 및 초전도한류기에 대하여 실제로 국내 전력계통에서 운영중인 SCADA 시스템과 호환 및 연계할 수 있도록 이천 초전도 전력기기 운영모니터링시스템을 적용함으로써 실계통 운영담당자가 새로운 기기에 대하여 능동적이면서 안정적인 전력공급이 가능할 것으로 기대된다. 또한 초전도 전력기기의 고장 발생시 쉽고 빠르게 고장복구가 가능하도록 시스템을 설계하였다. 향후, 이천 초전도시범사업 관련하여 초전도 전력기기의 안정적인 운영은 국내 전력계통의 초전도 전력기기의 실계통 병입 및 상용화 기술을 한단계 끌어올릴 수 있는 중요한 초석이 될 것으로 기대된다.

**[참 고 문 헌]**

[1] KEPRI, "22.9kV 초전도 케이블·한류기 실계통적용 기술성 분석 및 운영기술 개발과제 연차보고서", 2010. 09  
 [2] 대한전기학회 논문집 "초전도 시범사업용 IEC 61850 기반 154kV 변전자동화 시스템 현장적용 규격수립" 2010. 07  
 [3] 대한전기학회 논문집 "22.9kV 초전도케이블·한류기 실계통적용 SIS" 2010. 07  
 [4] David Lindsay, "Southwire-AEP Cable Project", 2006 DOE Annual Peer Review, 2006. 07