

eMEGASim을 이용한 태양광 시스템 모델링

안희진*, 송진호*, 서훈철*, 서현석**, 김동수***, 김철환*
 성균관대학교*, (주)신호시스템**, 한국전기연구원***

Modeling of Photovoltaic System using eMEGASim

*Hee-Jin An, *Jin-Ho Song, *Hun-Chul Seo, **Hyun-Suk Seo, ***Dong-Su Kim, *Chul-Hwan Kim
 *Sungkyunkwan University, **ShinHo Systems Co, ***KERI

Abstract - This paper introduces the modeling of PhotoVoltaic(PV) using eMEGASim. For being close to reality, the model controls the MPPT and inverter in system which composed of closed-loop using eMEGASim. Thus, the results of real-time simulation show that outputs of the PV Arrays are more realistic.

1. 서 론

신재생에너지가 대두 되고 있는 현실점에서 태양광발전은 가장 주목을 받고 있는 신재생에너지원 중 하나이다. 태양광발전은 청정에너지이고, 유지보수 비용이 적다는 것과 무한한 에너지 등의 장점으로 전력 엔지니어들의 관심을 끌고 있다. 하지만 오프라인 시뮬레이션은 현실적 조건과 많은 차이를 보인다. 이 때문에 eMEGASim을 사용하여 PV를 모델링 하였다. 또한, 전력 수요의 증가, 계통 설비의 대규모화 및 복잡화로 인하여 실제 대규모 전력계통에서 발생하는 과도현상 및 새롭게 개발된 보호 장비와 같은 전기기기들의 사전 동작 검증을 위해 실시간 시뮬레이터의 사용이 요구된다.

본 논문에서는 오프라인 시뮬레이션보다 조금 더 현실적인 실시간 시뮬레이터를 이용하여 태양광 시스템을 모델링 하였으며, Closed-loop 조건에서 PV의 출력 전력과 인버터의 출력에서 선간전압과 AC 부하에서 삼상 전압을 확인해 보았다. 분석 결과, 처음에 설계했던 값과 같은 값인 PV의 출력 전력은 600W에 가까워짐을 확인할 수 있었고 인버터의 선간 출력 전압과 AC 부하에서 상 전압은 120V, 80V 임을 확인할 수 있었다.

2. eMEGASim Simulator

2.1 eMEGASim의 특징[1]

eMEGASim은 전력전자 기기를 포함한 대규모 전력계통에서 발생 가능한 전자적 과도현상의 시뮬레이션을 위하여 최적화되어 있다. 또한, 다양한 프로세서에 의하여 시뮬레이션 되는 완전히 디지털화된 실시간 시뮬레이터이다. eMEGASim 시뮬레이터의 특징은 다음과 같다.

- ① 분산전원, FACTS, HVDC 등이 포함된 대규모 전력계통의 시뮬레이션 가능
- ② Matlab/Simulink의 SimPowerSystem 및 EMTP-RV와의 연계 가능
- ③ 수 us의 Time-step 값을 이용하여 INTEL multi-core 프로세서 상에서 대규모 전력망의 시뮬레이션 가능
- ④ 수 ns의 Time-step 값을 이용하여 FPGA 기술을 기반으로 고주파수의 전력전자 장비의 시뮬레이션 가능
- ⑤ Matlab/Simulink내의 Real-time Workshop 및 FPGA Code Generator를 이용하여 여러 개의 FPGA 프로세서를 이용한 병렬 시뮬레이션 가능

2.2 eMEGASim의 하드웨어 구조 및 시뮬레이션 도구

eMEGASim의 최대 장점은 여러 과학적인 응용에서 사용된 슈퍼컴퓨터 기술을 사용한 병렬처리가 가능하다는 것이다. 많은 수의 FPGA 기반의 입력 및 출력 카드를 이용하여 외부 장비와 고속으로 직접적인 연결이 가능하다. 또한, eMEGASim 시뮬레이터는 사용자가 Simulink를 이용하여 제어기 모델을 구현하고 Simulink 내의 SimPowerSystem을 이용하여 전기적 회로 구성을 가능하도록 지원한다. 또한, 구현한 회로도는 Simulink의 variable-step 혹은 fixed-step solver 및 Opal-RT의 ARTEMIS fixed-step solver를 이용하여 오프라인 시뮬레이션도 가능하다.

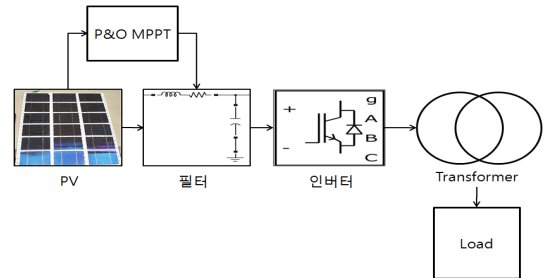
현재, 지원 가능한 소프트웨어 중 Matlab/Simulink가 eMEGASim의 시뮬레이션 도구로 많이 사용된다. 한편, 실시간 시뮬레이션을 위하여, Simulink에서 지원되는 ARTEMIS fixed-step solver를 사용해야 한다.

3. eMEGASim을 이용한 태양광 발전 모델링

3.1 태양광 발전 모델링

각각의 Subsystem을 사용하여 모델링 한 전체 블록도는 아래 그림 1과 같다. 그림 1의 블록도에서, Array는 75W의 태양광 셀로, 직렬로 8개, 병렬로 1개로 연결된 형태로 600W의 전력을 생산한다. 필터는 직렬인 R-L과 병렬인 C로 구성되어 있으며, 출력 리플 성분을 제거하여 전압을 안정시키는 역할을 한다. PWM 인버터 출력과 연결된 AC 부하는 500W의 유효전력을 가지며, 유도성 무효전력이 200 var이며, 용량성 무효전력이 500 var의 파라미터를 가진다[2].

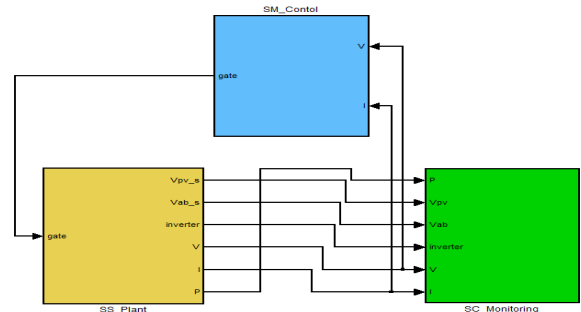
P&O MPPT Subsystem은 P&O 알고리즘 순서도를 기반으로 하여 아래 그림 1에 나타나 있는 블록도에서 PV모델의 전압, 전류를 취득하여 V_{ref} 를 내보내는 방법으로, Simulink를 사용하여 모델링 하였다[3]. V_{ref} 는 크기가 1인 반송파와 정현파가 겹치는 부분이다. P&O MPPT Subsystem에서는 V_{ref} 크기와 3개의 정현파와 곱해서 기준파가 되어 반송파와 비교하여 PWM 신호를 만들게 된다. MPPT Subsystem에서 기준파의 진폭을 0.8이 나오도록 모델링 하였다. 또한, 캐리어 주파수는 2,000Hz로 설정하였다.



〈그림 1〉 Subsystem을 이용한 태양광 발전 블록도

3.2 실시간 시뮬레이션을 위한 모델링[4]

실시간 시뮬레이션 모델링 설명에 앞서, 실시간 시뮬레이션에 대해 알아보면 한 번의 Time-step 안에 입력 신호를 읽기 위해 처리하는 부분과 필요한 계산을 수행하는 부분 그리고 모든 출력을 내보내는 부분으로 구성되어 있다. 예를 들어 100μs의 시뮬레이션에서, Time-step이 10μs라고 하면 위의 3가지 부분을 10번 수행하게 된다. 이처럼 Time-step마다 3가지의 연산을 하므로, 조금 더 실제적이고 정확한 결과를 얻을 수 있게 된다.



〈그림 2〉 실시간 시뮬레이션을 위한 Top-Level Subsystem

그림 2에서는 600W를 생산하는 태양광 Array 모델을 MPPT 및 PWM 발생기가 있는 SM_Control이라는 Subsystem과 결과 파형을 보기 위한 SC_Monitoring Subsystem, 마지막으로 PV부분을 포함하는 SS_Plant Subsystem을 나타낸다. 그림 2와 같이 전체 계통을 Subsystem으로 구성하는 이유는 실시간 시뮬레이션을 하기 위해서 RT-LAB이 SM_Control Subsystem을 제어하여 eMEGASim에서 실시간으로 시뮬레이션하는 동안 SC_Monitoring Subsystem을 통해 결과를 확인할 수 있기 때문인데, 이것은 병렬 연산을 하기 위해서 Real-time Subsystem을 구성하는 것이다.

실시간 시뮬레이션을 할 때, 단순히 시뮬레이션 결과만 보는 것이 아니라 그림 2에서 보이는 SM_Control Subsystem의 gate 단자에서 나오는 PWM 신호가 eMEGASim에서 처리되어 다시 inverter가 있는 SS_Plant Subsystem으로 들어가게 된다. 이는 Close-loop을 구성하게 되어 조금 더 실제적인 시뮬레이션 결과를 얻을 수 있다.

4. 시뮬레이션

4.1 Closed-loop

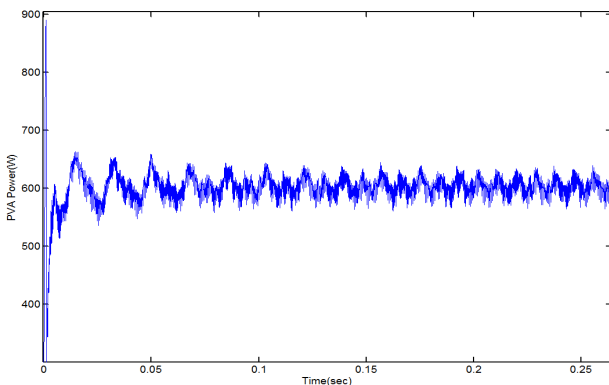
Closed-loop를 사용하여 PV모델을 조금 더 실제적인 조건으로 시뮬레이션하여, 결과의 유효성을 검증하였다. 또한, eMEGASim의 구성요소 중 하나인 Patch Panel을 통해서 오실로스코프를 사용한다면 실제 신호를 모니터링 할 수 있다.



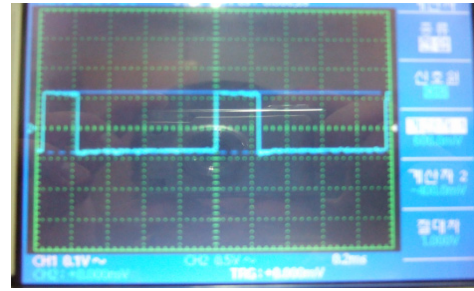
〈그림 3〉 Closed-loop를 구성한 시뮬레이션

4.2 시뮬레이션 결과

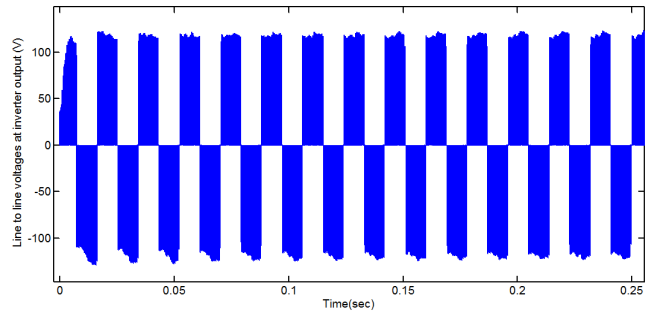
기존의 75W의 태양광 셀이 직렬로 8개, 병렬로 1개로 연결된 형태로서 600W의 출력을 하는 PV모델로 실시간 시뮬레이션을 해본 결과 그림 4와 같이 출력 전력이 600W에 수렴하는 것을 볼 수 있다. 이는 처음에는 과도현상을 보이다가, P&O MPPT 알고리즘이 진동에 의해서 최대 전력 점을 추종하기 때문이다. 그림 5에서는 Closed-loop을 구성하여 실제로 eMEGASim에서 처리된 신호를 오실로스코프로 측정하는 것이다. PWM 신호의 크기가 1로 나왔고, 오프라인과 마찬가지로 정상적인 구형파의 PWM 신호가 나옴을 알 수 있다. 그림 6에서는 인버터 출력에서의 순간 전압이 단극성 파형으로 $\pm V_{DC} = \pm 120V$ 로 인해 아래와 같이 나옴을 확인할 수 있고, 그림 7에서 AC 부하에서 각각의 상전압이 약간의 고조파를 가지며 $\frac{2}{3}V_{DC}$ 로 인해 진폭이 80V인 정현파의 모양을 가짐을 알 수 있다. 따라서 기존 설계했던 PV모델이 600W의 출력을 보이므로 원하는 값을 얻을 수 있어, 모델링은 정확하게 된 것으로 간주할 수 있다.



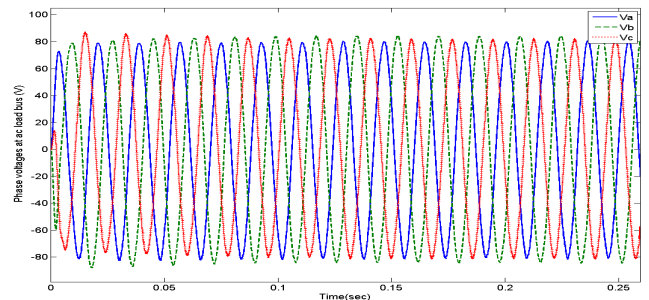
〈그림 4〉 PV모델의 전력 실시간 시뮬레이션 결과



〈그림 5〉 eMEGASim에서 측정된 실제 PWM신호



〈그림 6〉 인버터 출력에서 순간 전압



〈그림 7〉 ac 부하에서 상 전압

5. 결 론

본 논문에서는 eMEGASim을 이용하여 600W 출력의 PV를 모델링하였다. 또한, 시뮬레이션 결과만 보는 것이 아니라 Closed-loop를 구성하여 사용자가 신호를 eMEGASim으로 보내 실시간으로 Time-step마다 처리하여, 그 결과를 다시 사용자가 받아 원하는 출력을 얻었다. 이 출력을 확인해 보기 위해 eMEGASim의 구성 부분인 Patch Panel에 오실로스코프를 이용하여 크기 1의 구형파를 확인하였다. 이것은 Simulink상의 PWM 인버터가 아닌 실제 인버터에 적용되어도 될 것이라고 기대된다. 더 나아가 이렇게 실시간 시뮬레이터 때문에 연구, 설비비용의 절감과 현실적 조건과 시뮬레이션 사이의 거리가 좁혀질 것이라 기대된다.

감사의 글

본 연구는 2010년도 지식경제부의 재원으로 한국에너지 기술평가원 (KETEP)의 지원을 받아 수행한 연구 과제입니다.
(No. 20103060130010)

[참 고 문 헌]

- [1] OPAL-RT, Power System Real-time simulation examples, available : www.opal-rt.com/productservices/electrical/index.html
- [2] I. H. Altas, "A Photovoltaic Array Simulation Model for Matlab-Simulink GUI Environment", International Conference on Clean Electrical Power, May 21-23, 2007, pp. 341-345.
- [3] 이승희, "태양광 시스템의 동작특성에 따른 개선된 P&O MPPT 알고리즘 연구", 한국신재생에너지학회 춘계학술대회논문집, pp. 107-110, 2009년
- [4] 송진호, "실시간 시뮬레이션을 이용한 D-STATCOM이 적용된 배전계통에서의 전력 품질 분석", 대한전기학회 하계학술대회 논문집, pp. 382-383, 2010년 7월 14일-7월 16일