

# GPS기반의 독립형 실내위치추적시스템 설계에 관한 연구

송유진\*, 정성룡\*\*, 한덕수\*\*\*, 이은주\*

\*경북대학교 전자전기컴퓨터공학부

\*\*대구보건대학 보건의료전산과

\*\*\*육군3사관학교 컴퓨터공학과

e-mail:{yujinkor\*, ejlee}@knu.ac.kr

syjung@dhc.ac.kr\*\*, dshan123@hanmail.net\*\*\*

## A Study on GPS-based Independent Indoor Location Tracking System Design

Yu-jin Song\*, Seong-Ryong Jeong\*\*, Deok-Soo Han\*\*\*, Eun-Joo Lee\*

\*School of Electrical Engineering and Computer Science, Kyungpook National University

\*\*Dept. of Medical Computer Science, Daegu Health College

\*\*\*Dept. of Computer Eng., Korea Army Academy at Yeong-Cheon

### 요 약

최근 무선인터넷의 기술을 이용한 스마트폰의 활용도가 높아짐에 따라 새로운 서비스의 연구분야로 단말기를 이용하여 이동객체의 위치정보를 제공받는 위치 기반 서비스 기술에 관심이 높아지고 있다. 하지만 현재 기술은 GPS를 이용한 위치추적으로 외부의 이동객체를 추적하는 기술로 많이 활용되고 있다. 그리고 고정된 레퍼런스 노드 또는 마스터 노드에 의존하고 있는 문제점과 위치 계산을 위한 기준이 대부분 홉스나 RF신호의 수신강도에 의한 거리차를 이용하는데 전파 특성에 따른 회절 및 반사, 다중 경로 등에 의한 신호감쇠현상으로 정확도를 보장하지 못하는 문제점이 있다. 따라서 본 논문에서는 GPS와 WiFi를 이용하여 고정된 레퍼런스 노드에 의존하지 않고 이동식 GPS-AP를 이용하여 건물내부에 위치하는 특정 단말기의 위치정보를 제공할 수 있는 시스템을 제안한다.

### 1. 서론

최근 이동통신 기술의 발달과 모바일 단말기의 급속한 확산에 의해 새로운 서비스 연구 분야로 사용자의 현재와 과거 위치 정보를 단말기를 이용하여 제공받는 위치 기반 서비스 기술에 많은 관심을 갖고 있다. 국내의 경우 이동통신 인프라와 인터넷 관련 기술의 발달로 위치 기반 서비스에 대한 확산에 큰 장점이 있다.[1] 하지만 현재의 기술이 고정된 레퍼런스 노드 또는 마스터 노드에 의존하고 있으며, 또한 위치 계산을 위한 기준이 대부분 홉스나 RF신호의 수신 강도에 의한 거리차를 이용하는데[2][3], 이는 홉스와 거리에 대한 직접적인 관계 매핑이 어렵고 전파 특성에 따른 회절 및 반사, 다중 경로 등에 의한 신호 감쇠 현상으로 정확도를 보장하지 못하고 있다. 이와 같은 문제점으로 이동통신망과 인터넷 관련 기술에 있어서 독립적이고 융통성 있는 위치정보를 서비스할 수 없다.

본 논문에서는 GPS와 WiFi를 이용하여 고정된 레퍼런스 노드에 의존하지 않고 이동객체가 위치하는 특정 범위 내에서 AP(Access Point)를 이용하며 신호감쇠현상에 대한 문제점을 최소화하여 보다 정확한 위치를 파악할 수 있는 독립형 위치추적 시스템을 제안한다. 본 논문의 구성은 관련연구로 독립형 위치추적 서비스를 위해 GPS와 Wi-Fi에 대한 기술과 LBS 기술에 대해 살펴보고 제안시

스템에 대한 구성과 개념도를 나타내고 독립형 위치추적 서비스를 위한 시스템에 대한 사용자 측면의 설계와 GPS-AP를 이용한 위치정보를 저장하고 관리하는 서버에 대한 프로토타이핑을 나타낸다. 마지막으로 결론 및 향후 연구에 대해 기술한다.

### 2. 관련연구

#### 2.1 GPS(Global Positioning System)

현재 유일한 범지구 위성항법 시스템으로써 미국 국방부에서 개발되었으며 현재는 무기유도, 항법, 측량, 지도제작, 측지, 시각동기 등의 군용 및 민간용 목적으로 사용되고 있다. GPS에서는 중궤도를 도는 24개이상의 인공위성에서 발신하는 마이크로파를 GPS 수신기에서 수신하여 GPS 수신기는 세 개 이상의 GPS 위성으로부터 송신된 신호를 수신하여 위성과 수신기의 위치벡터를 결정한다.

위성에서 송신된 신호와 수신기에서 수신된 신호의 시간차를 측정하면 위성과 수신기 사이의 거리를 구할 수 있는데, 위치를 계산하는 방법은 위성으로부터 반송파에 실려 보내진 C/A코드(Coarse/Acquisition or Standard code)를 GPS 수신기가 감지하면 똑같은 코드를 생성해 두 코드의 시간차를 측정한다. 최소한 세 개의 위성과의 거리와 각 위성의 위치를 알게 되면 삼변측량과 같은 방

<표 1> NEMA 포맷

Sentence	Description
\$GPGGA	시간, 경도, 위도, 시스템의 품질, 사용된 위성 수, 고도의 정보를 포함
\$GPGLL	위도, 경도, 시간, 위성상태를 포함
\$GPGSA	위치를 결정하는데 사용되는 위성 수, 측정의 정확도를 포함
\$GPGSV	측정에 사용된 위성 수, 위성의 고유번호, 고도, 방위각, 신호대비 잡음비율 포함
\$GPRMC	시간, 위도, 경도, 고도, 시스템 장애, 속도, 경로, 날짜 포함
\$GPVTG	진행방향, 속도 정보 포함

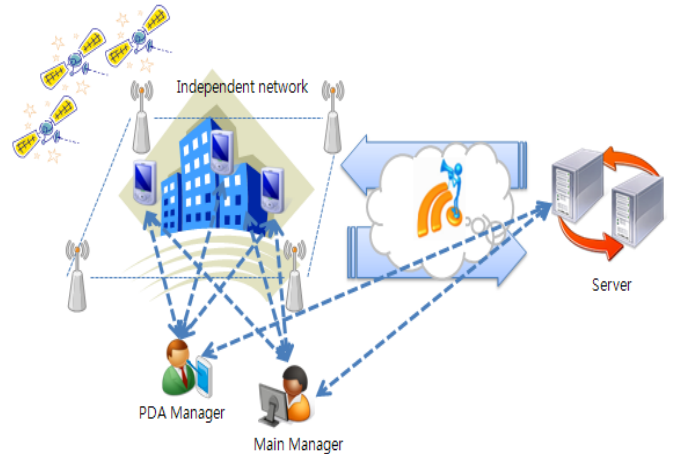
법을 이용하여 수신기의 위치를 계산할 수 있다. 그러나 완전히 정확하지 않기 때문에 오차를 보정하고자 보통 네 개 이상의 위성을 이용하여 위치를 결정한다. GPS 시스템 구성은 궤도를 도는 GPS 위성을 의미하는 우주부분(space segment), GPS 위성의 궤도를 추적하고 위성을 관리하는 제어 부분(control segment) 그리고 GPS 수신기인 사용자 부분(user segment)로 구성된다. GPS 수신기는 GPS 위성에서 송신하는 주파수에 의해 수신된 신호를 처리하고 수신기 위치의 좌표와 속도 벡터 등을 계산하는 처리 장치, 계산된 결과를 출력하는 출력장치로 이루어진다. 그러나 GPS위성과 GPS 수신기에 내장된 시계의 오차, 수신기 내부 회로에서 발생하는 오차 등 내부적인 오차와 대기권오차 간섭 전파 등의 외부적 영향에 따른 오차가 발생할 수 있다. <표 1>에서는 GPS신호에 대한 NMEA(The National Marine Electronics Association)포맷에 대해 나타낸다.[4][5]

## 2.2 Wi-Fi(Wireless Fidelity)

무선접속장치 AP(Access point)가 설치된 곳을 중심으로 일정 거리 이내에서 초고속 인터넷을 이용할 수 있는 기술로써 무선주파수를 이용한 방식으로 무선랜카드가 장착되어 있어야만 와이파이가(Wi-Fi)를 이용할 수 있다. 와이파이의 목적은 응용 프로그램과 데이터에 무선 접근을 사용하여 정보를 쉽게 접근할 수 있게 하고 호환성과 장치와의 공존성을 보장하는데 있다. 1980년대 말 미국의 프록심(Proxim), 심볼(Symbol) 등의 무선기기 업체에서 사업화를 시도했으나 본격적인 보급은 1999년 9월 미국 무선랜협회인 WECA(Wireless Ethernet Capability Alliance)가 IEEE802.11b를 표준으로 정하고 2002년 WiFi로 변경하여 이와 호환되는 제품에 와이파이 인증을 부여하면서 이루어지기 시작했다. 개발초기에는 전파 도달거리가 10m에 불과했으나 2000년대에 들어와서는 50~200m 정도까지 대폭 늘어났고 전송속도도 300Mbps까지 향상되어 대용량 멀티미디어 정보도 주고받을 수 있다.[6]

## 2.3 LBS(Location-Based Service) 기술

이동통신망을 기반으로 사람이나 사물의 위치를 정확하게 파악하고 이를 활용하는 응용시스템 및 서비스를 말



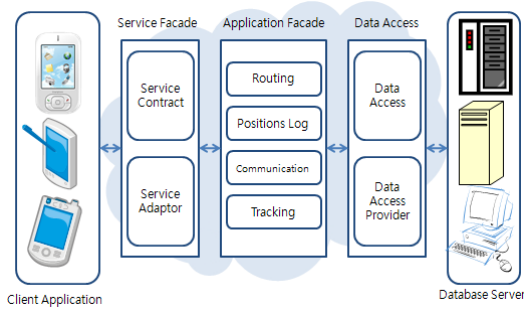
(그림 1) 독립형 위치추적 시스템 개념도

한다. OGC(Open GIS Consortium)에서 위치 기반 서비스는 위치정보의 접속, 제공 또는 위치정보에 의해 작용하는 모든 응용 소프트웨어서비스라고 정의한다. 미국의 FCC에서는 위치기반 서비스는 이동식 사용자가 그들의 지리학적 위치, 소재 또는 알려진 존재에 대한 서비스를 받도록 하는 것이라고 정의하고 있다[1]. 따라서, 유선 및 무선 이동통신환경에서 휴대폰, PDA 등의 다양한 이동 컴퓨팅 기기를 사용하여 사용자에게 위치에 기반을 둔 정보를 제공하는 서비스라고 정의된다. 위치기반 서비스는 크게 이동통신 기지국을 이용하는 셀 방식과 위성항법장치를 활용한 GPS방식이 있다. 셀 방식의 경우 위치의 오차범위가 수 Km까지 날수 있어 정확한 위치를 찾기 어렵다[7][8]. GPS방식은 위성에서 보내는 위치정보를 휴대폰에 내장된 칩이 읽어 기지국에 알려주는 방식이다. 위치의 오차 범위가 넓어야 수백m밖에 되지 않아 거의 정확하게 위치를 알 수 있으나 위성 신호의 특성으로 인해 고층 건물이나 실내에서는 사용이 거의 불가능하다.[9][10]

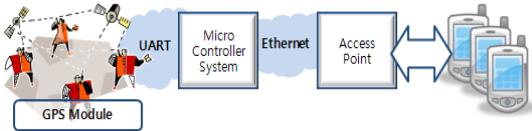
## 3. 독립형 실내 위치추적 시스템

### 3.1 시스템 시나리오

본 논문에서 제안한 독립형 실내 위치추적을 위한 시스템은 크게 3부분으로 구성된다. 외부 GPS 신호를 수신하여 중계역할을 해줄 AP와 GPS 신호를 인식할 대상에 대한 무선단말장치인 Terminal, 그리고 송수신되는 정보를 저장 및 관리하는 Server 및 PDA 로 나뉜다. (그림 1)에서 독립형 위치추적 시스템에 대한 구성을 나타낸다. GPS 모듈에서는 GPS의 경도, 위도, 고도 데이터를 추출하고 무선 인터페이스를 통하여 PDA Manager와 Main Manager에게 위치를 인식해야 할 대상의 정보를 전송하게 된다. 다시 말해서, 외부의 신호를 받게 되는 GPS Module의 UART 방식을 이용하여 정보를 추출하고 그 정보를 내부의 Terminal과 PDA를 통해 전달하게 되며 전달 받은 PDA는 다시 자신의 위치를 PDA manager와 Main Manager에게 알려준다. 이러한 정보를 다시 Sever로 전송하여 실시간으로 위치 파악을 한다.



(그림 2) 시스템 아키텍처



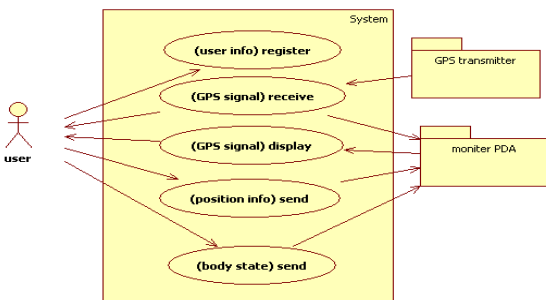
(그림 3) 시스템 통신을 위한 세부 모듈 개념도

### 3.2 시스템 아키텍처

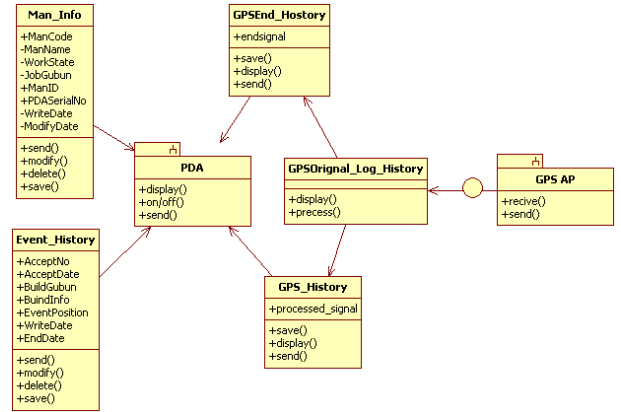
제안 시스템은 크게 네부분으로 나뉜다. 첫째, 사용자 관점에서의 서비스를 이용할 수 있는 어플리케이션 둘째, 실제 이동객체의 움직임에 따라 수신하게 되는 GPS신호를 AP와 PDA에게 전송해주는 디바이스 셋째, 수신한 GPS 원시 신호를 가공처리할 데이터처리부분 마지막으로 이동객체의 GPS 이동경로를 가공한 데이터와 디바이스 사용자에게 대한 정보를 저장하고 처리할 수 있도록 서버에서 관리한다. (그림 2)에서 제안 시스템 아키텍처를 나타낸다. 외부 GPS 신호를 받아 내부의 위치 파악 대상자 PDA에게 전송되는 시스템 통신을 위한 세부 모듈 개념을 (그림 3)에서 나타낸다.

### 3.3 사용자관점의 시스템 모델링

제안 시스템은 외부의 GPS신호를 내부의 이동객체 즉, 사용자가 소지하고 있는 휴대용 PDA에 전송하고 사용자의 이동에 따라 변화되는 위치를 서버로 전송되며 GPS의 모듈을 통해 사용자의 현재 위치 정보를 휴대용기기에 보여주며 동시에 모니터용 PDA와 서버에도 동시에 전송된다. 이러한 시스템을 발생하는 일련의 이벤트를 기준으로 관점별 모델링하였다. 그중 사용자관점의 설계모형을 나타낸다. (그림 4)에서 사용자관점에서의 유즈케이스 다이어그램으로 보여준다.

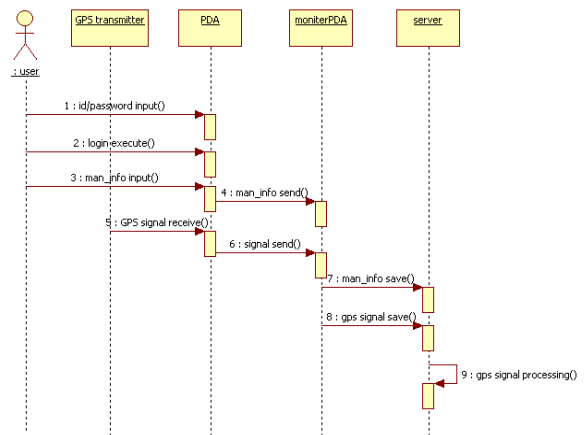


(그림 4) 사용자관점의 유즈케이스 다이어그램

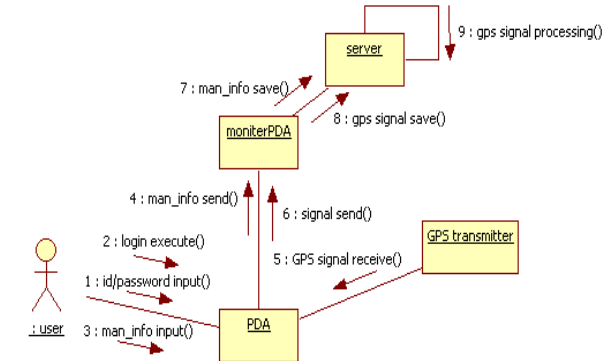


(그림 5) GPS 신호 처리 단계의 클래스 다이어그램

사용자용 터미널을 통해 처리되는 데이터와 사용자에 대한 정보를 사전에 서버에 등록한다. 제안 시스템은 실제 사용되는 장소와 서버의 장소가 다를 경우를 대비하여 모니터용 PDA를 서버와 같이 운영한다. 이동객체의 위치를 파악하기위한 모든 정보는 서버와 모니터용 휴대기기를 통해 관리되지만 사용자가 소지하고 있는 휴대용기기에도 현재 이동경로에 대한 정보를 나타낸다. (그림 5)에서는 GPS 신호 처리 단계의 데이터 처리 관계를 클래스 다이어그램으로 설계한다. (그림 6)과 (그림 7)은 이동객체의 활동 흐름에 대한 사용자관점의 워크플로우를 처리하는 활동다이어그램과 협력다이어그램을 나타낸다.



(그림 6) 사용자관점의 활동다이어그램



(그림 7) 사용자관점의 협력다이어그램

#### 4. 프로토타이핑

본 연구를 통해 외부 GPS 신호를 수신하여 중계역할을 해줄 GPS-AP와 무선단말장치인 휴대용기기의 Terminal 그리고 송수신되는 정보를 저장 및 관리하는 Server 및 PDA manager 프로토타입을 구현하였다.

##### 4.1 GPS-AP를 통한 위치정보

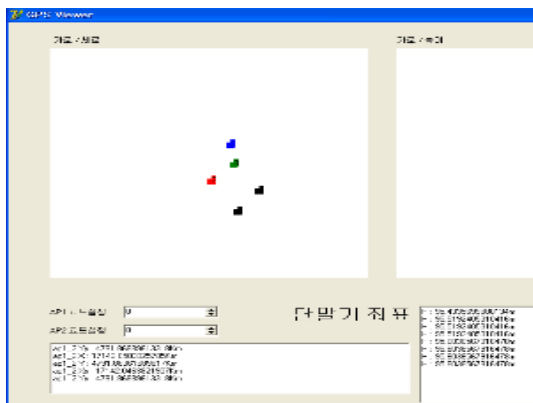
GPS-AP는 인공위성으로부터 NMEA정보를 수신하여 위치정보로 변환하여 제공하는 기능을 한다. 3개의 GPS-AP를 통해 1회당 3개의 좌표를 위치정보로 추출한다 <표 2>에서 GPS-AP를 통해 30회에 걸쳐 수신된 위치정보의 값을 나타낸다.

<표 2> GPS-AP 위치값

AP No	위도값	경도값	높이값	거리값	
1	1	3556.442	12834.15	76.1	8.6
	2	3556.443	12834.15	80.8	9.2
	3	3556.443	12834.14	81.5	5.3
2	1	3556.442	12834.15	76.1	8.6
	2	3556.443	12834.15	80.8	9.2
	3	3556.443	12834.14	81.5	5.3
3	1	3556.442	12834.15	76.1	8.6
	2	3556.443	12834.15	80.8	9.2
	3	3556.443	12834.14	81.5	5.3
		생	략		
28	1	3556.442	12834.15	76.4	8.7
	2	3556.446	12834.15	80.8	9.2
	3	3556.443	12834.14	81.5	5.4
29	1	3556.442	12834.15	76.4	8.6
	2	3556.446	12834.15	80.8	9.2
	3	3556.443	12834.14	81.5	5.3
30	1	3556.442	12834.15	76.4	8.6
	2	3556.446	12834.15	80.8	9.2
	3	3556.443	12834.14	81.5	5.4

##### 4.2 단말기의 위치정보

GPS-AP로부터 얻은 위치정보와 각 GPS-AP와 Terminal의 거리를 통해 건물내부에 위치한 Terminal의 위치를 산출하여 <표 2>의 값을 기준으로 표현하는 위치를 (그림 8)에서 나타낸다.



(그림 8) Terminal 위치표시 프로그램

#### 5. 결론 및 향후연구

최근 위치추적에 대한 시스템으로 GPS를 이용한 외부의 이동객체를 추적하기 위한 기술들이 많이 소개되고 있다. 현재의 기술들은 고정된 레퍼런스 노드 또는 마스터 노드에 의존하고 있고, 위치 계산에 대한 기준도 신호의 수신강도에 의한 거리차를 이용하여 사용되고 있다. 하지만, 전파의 특성에 따른 회절 및 반사, 다중 경로 등에 의한 신호감쇠 현상으로 정확도를 보장하지 못한다.

이러한 문제점을 최소화하고 보다 정확한 위치를 파악하고자 본 논문은 GPS와 WiFi를 이용한 실내위치추적 시스템을 제안하고 실내 GPS신호를 수신하는데 목적을 두었다. 향후 본 연구를 바탕으로 AP모듈로 전송되어진 GPS 신호를 NMEA 방식으로 내부 Terminal로 전송하여 실내에서 GPS 신호값을 이용하는 위치추적 시스템 개발에 이어 휴대용기기의 Terminal로 수신된 신호의 오차 범위에 대한 실험과 평가에 대한 연구하고자 한다.

##### 참고문헌

- [1] 진희채, “위치기반서비스 기술동향과 표준화 방안”, [http://www.rapa.or.kr/korean/data/2003/2/2003\\_2\\_06.htm](http://www.rapa.or.kr/korean/data/2003/2/2003_2_06.htm)
- [2] IT기술정보인프라구축 사업내용 발췌<http://kidbs.itfind.or.kr/new-bin/WZIN/WebzineRead.cgi?recno=0901013716&mcode=jugidong>
- [3] 김태성, 전효정, 남광우, “위치기반서비스의 비즈니스 모델”, 한국통신학회논문지, Vol.31 No.9B, pp.848~856, 2006.9.
- [4] GPS, <http://ko.wikipedia.org/wiki/GPS>
- [5] NMEA data, <http://www.gpsinformation.org/dale/nmea.htm#intro>
- [6] Wi-Fi, <http://ko.wikipedia.org/wiki/Wi-Fi>
- [7] 문승진, 이용주, “차량 충돌 사고에 대한 위치 확인 및 서비스 시스템”, 한국정보처리학회, 정보처리학회논문지A 제16-A권, 제5호, p.381-388, 2009년 10월.
- [8] Dapeng Wu, Rohit Negi, “Effective Capacity: A Wireless Link Model for ”Support of Quality of Service, IEEE TRANSACTIONS ON WIRELESS COMMUNICATIONS, VOL. 2, NO. 4, JULY 2003
- [9] 김태익, 노태호, “소방관 위치추적의 방법 및 관리시스템”, 공개번호 1020090097842, 특허청, 2009.09.16
- [10] 윤성기, “소방관용 생체인식 위치추적 단말기 및 그 제어방법”, 등록번호 100931137, 특허청, 2009.12.02.