

# 세라믹 메탈할라이드 램프의 아크튜브 구조에 따른 광학적 특성

김우영, 장혁진, 양종경, 박형준, 박대희  
원광대학교

## Optical Properties with Arc Tube Structure of Ceramic Metal-Halide Lamps

Woo-Young Kim, Hyeok-jin Jang, Jong-Kyung Yang, Hyung-Jun Park and Dae-Hee Park  
Wonkwang University

**Abstract :** High intensity metal halide discharge lamp performance, specifically the generated luminous flux and light color content, depends critically on the arc tube design. Factors influencing the design and consequent lamp efficacy include : lamp size, geometry, arc tube composition, fill chemistry, electrode design and excitation modes. Shaping of Polycrystalline Alumina(PCA) can be realized by conventional ceramic processes. Several processes are applied nowadays. Well-known in the ceramic high pressure field for decades are the pressing and the extrusion method. Newly developed slurry and precious forming technologies give the one-body seamless tubes, which improve thickness uniformity and lighting performance. Now, we reported some optical properties with different arc tube structures of ceramic metal halide lamps.

**Key Words :** High intensity discharge, Ceramic arc tube, Luminous Flux, light distribution

### 1. 서 론

1960년대 전반에 걸쳐 개발된 메탈할라이드 램프는 HID 램프의 일종으로, 석영으로 만들어진 아크 튜브 내에 첨가되는 메탈할라이드 화합물의 종류와 양의 변화를 통해 고압수은 램프에서 가지지 못했던 다양한 특성변화를 나타낼 수 있는 장점이 있다. 하지만, 램프의 점등시간이 지남에 따라 아크튜브 내에 함유된 메탈할라이드 화합물의 성분변화 등으로 램프의 수명 단축 및 안정적인 특성을 보이지는 못하였다[1][2]. 이러한 단점을 보완하기 위해 최근에 아크튜브의 재료로 세라믹을 사용하는 세라믹 메탈할라이드 램프가 개발되었다. 세라믹은 석영과 비교하여 높은 관벽 온도에 견딜 수 있으며 이로 인하여 높은 증기압을 갖는 메탈할라이드 화합물을 사용할 수 있어 결과적으로 높은 효율과 연색성을 얻을 수 있다.[3][4].

세라믹 아크튜브는 형상으로 실린더타입, 원형타입, 타원형타입으로 나눌 수 있고, 성형방법에 따라 2부품, 3부품, 일체성형품 등으로 나눌 수 있다. 아크튜브의 형상에 따라서 튜브내의 온도분포, 대류, 아크의 온도분포의 제어가 가능하고, 초특성, 점등방향에 따른 배광특성이 개선될 수 있다[5].

본 논문은 좀 더 효율적인 세라믹 메탈할라이드 램프의 개발을 위해 세라믹 아크튜브의 구조적인 차이에 대한 광학적인 특성을 확인해보았다.

### 2. 실험

실험에 사용된 샘플은 그림 1과 같으며 현재 조명시장에 출시된 대표적인 CDM램프를 선택하였다. 크게 구분지어서 원형과 실린더 형태로 나눌 수 있고, 실린더 형태는

다시 구조의 차이로 분류 할 수 있다.

실험 장비는 램프전원으로 150W 자기식 안정기를 사용하였고, 적분구 시스템(Lighting Measure System)을 이용하여 90분간 광속 변화를 측정한 후 최종적으로 광속을 측정하였으며 Goniophotometer를 사용하여 -135° ~ 135° 사이의 지향각 특성을 측정하였다.

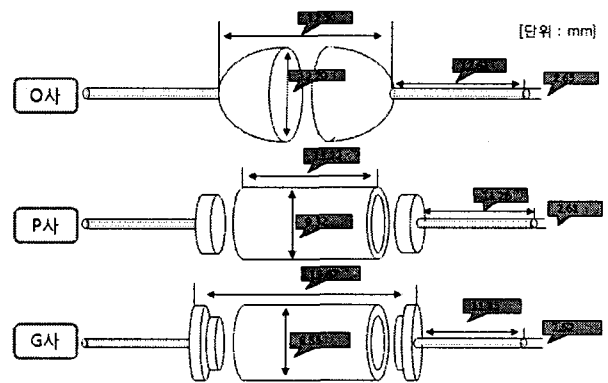


그림 1. 시료의 아크튜브 형태

### 3. 결과 및 고찰

그림 2는 각각의 램프를 Horizontal로 위치시키고 중심축을 기준으로 배광분포를 나타낸 그래프이다. 원형 타입의 배광분포를 살펴보면 실린더타입과 비교 했을 때 0° ~ 60°사이의 Intensity가 강한 것을 볼 수 있다. 이것은 아크튜브안의 방전온도가 고르게 분포하여 전체적으로 세라믹을 통한 빛의 분포도 고르게 나타나게 된다.

실린더 타입의 분포를 보면 아크튜브의 옆면에서 발광

하는 90° 부근에만 집중적으로 빛이 분포 되어있는 것을 볼 수 있다. 원형 타입과 비교해 보면 30° ~ 60°사이의 빛의 분포가 약한 것을 알 수 있는데 이것은 결합 부위의 세라믹 두께가 일정치 않아 아크튜브안의 방전온도도 일정치 않고, 그로인해 발광되는 빛도 세라믹 양쪽 끝 부분에서 방사되지 못하고 흡수되는 결과를 가져온다.

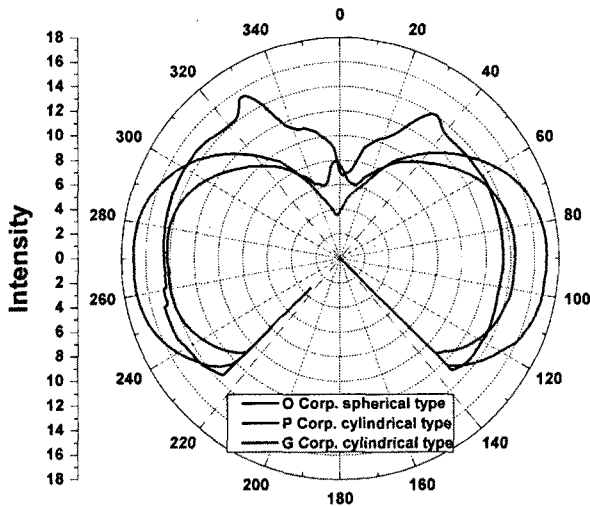


그림 2. 아크튜브 구조에 따른 배광분포

그림 3은 각각의 아크튜브의 광속과 시간에 따른 광속 유지율을 나타낸 그래프이다. 광속의 경우 원형 타입이 10787 [lm]으로 71.91 [lm/W]의 가장 높은 효율을 보였고 P사의 실린더 타입은 60.04 [lm/W], G사의 실린더 타입은 67.44 [lm/W]의 효율을 보였다.

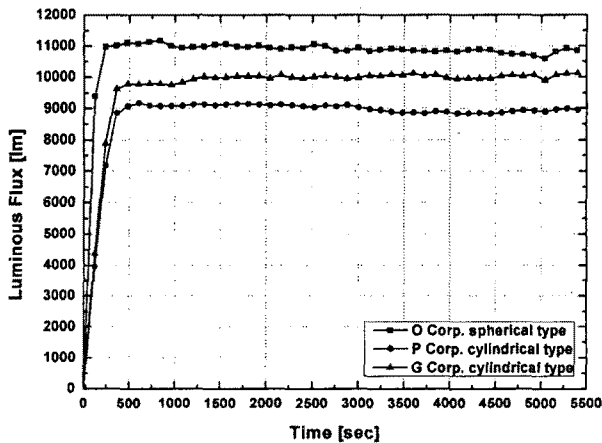


그림 3. 아크튜브 구조에 따른 광속 변화

또한 원형 타입이 실린더 타입에 비해 4분 이하의 가장 짧은 안정화 시간을 보여주었는데, 이는 아크튜브 내에서 방전으로 인해 생성된 플라즈마가 열원을 중심으로 선화하며 확산될 때 아크튜브 형태의 특성상 원형 타입이 외벽의 부딪힘 없이 아크튜브 내에 빠른 시간에 고르게 분포되기 때문이다.

#### 4. 결론

1. 원형 타입의 경우 아크튜브를 만들 때 플러그와 바디의 일체형으로 세라믹의 두께가 일정하여 아크튜브안의 방전온도가 고르게 분포하고, 그로 인해 전체적으로 세라믹을 통한 빛의 분포도 고르게 나타난다. 실린더 타입의 경우 결합 시 바디와 플러그를 열을 가해 결합이 이루어져야 하기 때문에 양끝이 바디 중앙에 비해 두꺼워진다. 이 부분에서 열 손실이 크고, 세라믹 아크튜브의 이점을 최대한으로 살릴 수 없는 문제가 있다. 그로인해 아크튜브안의 방전온도도 일정치 않고, 발광되는 빛도 세라믹 양쪽 끝 부분에서 방사되지 못하고 흡수되는 결과를 확인할 수 있었다.

2. 방전으로 인해 발생된 플라즈마의 확산에 유리한 원형 타입이 더 빠르고 고르게 아크 영역을 튜브 내로 확장시켜 안정화 시간이 가장 짧고, 광속 또한 가장 높음을 확인할 수 있었다.

#### 감사의 글

본 논문은 에너지 자원기술개발 사업 "고효율 콤팩트 메탈 할라이드 광원 시스템 개발", Post BK21 "IT 광전자 소자 및 부품연구인력양성사업팀"에 의해 작성되었습니다. 이번 연구를 지원해 주신 분들에게 감사의 말씀을 전합니다.

#### 참고 문헌

- [1] Honda Jiro, "Technical Review on the Ceramic Metal Halide Lamps", J. Illum. Engng. Inst. Jpn. Vol. 90 No. 1, pp. 10-12, 2006
- [2] 신상욱, 이세현, 조미령, 황영근, 이도영, 양승용, 신현정, 김진모, "세라믹 메탈할라이드램프의 광학적 특성에 대한 분석", 한국조명·전기설비학회 추계 학술대회 논문집, 2006.11.3
- [3] G. G. Lister, J. E. Lawler, W. P. Lapatovich and V. A. Godyak, "The physics of discharge lamps", Rev. Mod. Phys., Vol. 76, No. 2, April 2004
- [4] The U.S. Department of Energy, "High Intensity Discharge Lighting Technology Workshop Report", Washington DC, November 15, 2005
- [5] Katsuyoshi Naruse, "Shipping Trend of Ceramic Metal Halide Lamps", J. Illum. Engng. Inst. Jpn. Vol. 90 No. 1, pp. 13-16, 2006
- [6] Keiichiro Watanabe, Tsuneaki Ohashi, "Tube Material Properties and Latest Technologies for Ceramic Metal Halide Lamps", J. Illum. Engng. Inst. Jpn. Vol. 90 No. 1, pp. 41-45, 2006