

고속전철용 Event Recorder를 위한 분석도구 소프트웨어 연구

Study of Analysis Software for Event Recorder in High Speed Railway

송 규연† 이 상남* 류 희문* 김 광열** 한 광록**
Song, Gyu Youn Lee, Sang Nam Ryu, Hee Moon Kim, Kwang Yul Han, Kwang Rok

ABSTRACT

In high speed railway, event recorder system stores a train speed and the related data for train operation in real time. Using those information, we can analysis the train operation and the reason of train accident. Analysis software gets the stored data from Event Recorder and shows the status of various signals related with train operation. Using it, also we can analysis the train operation before and after the given time. In this paper we propose the analysis software to show and analysis the operation of high speed train. The method of transferring the stored data from Event Recorder into Analysis Software is proposed. We develop the efficient procedure to store the transferred data into analysis system. Also the effective method to show the store data and to analysis them is studied for finding the cause of train accident.

1. 서 론

고속열차에서 운행 정보 기록 및 사고 시 원인 분석을 위하여 Event Recorder를 이용하여 열차 속도 및 운행에 관련된 정보를 기록하고 있다. Event Recorder에 저장된 정보를 이용하여 사고 당시의 운전 상황을 재현 및 분석하는 기능을 분석 도구 소프트웨어에서 수행한다. 분석 도구 소프트웨어는 Event Recorder로부터 기록된 정보를 전달 받은 후, 그 정보를 이용하여 분석을 하고자 시점 전후의 고속열차 운행 상황에 관련된 각종 신호 상태를 이해하기 쉽게 그래픽 형태로 표현해 준다.

본 연구에서는 고속열차에서 운행 시 저장된 각종 운행 정보를 이용하여 특정 시점에서의 고속열차 운행 상황을 재현해 주기 위한 방식에 대해 연구한다. Event Recorder로부터 전달 받은 정보를 저장하는 방식, 저장된 정보를 이용하여 고속열차 운행 상황에 관련된 각종 아날로그 및 디지털 형태의 신호의 상태를 이해하기 쉽게 표현해 주는 방식, 신호 간의 관계를 다양하게 비교하는 방식에 대해 연구한다.

† 책임저자 : 정회원, (주)한터기술, 부설연구소, 기술이사
E-mail : gysong@htt.co.kr

TEL : (02)2108-2200 FAX : (02)2108-2211

* 비회원, (주)한터기술, 부설연구소

E-mail : snl777@htL.co.kr

TEL : (02)2108-2200 FAX : (02)2108-2211

** 비회원, 호서대학교, 컴퓨터공학부

E-mail : krhan@hoseo.edu

TEL : (041)540-5706 FAX : (041)548-09667

2. 본 문

고속전철은 한 번에 많은 승객을 수송하므로 고속전철에 대한 안전성이 중요하다. 안전성을 확보하기 위해서는 안전한 시스템을 이용하여 고속전철을 구축하여야 하고, 운영 시에는 열차 운행 상황에 대한 분석이 필요하고 만약에 사고 발생 시 사고 원인을 정확히 분석하는 것이 필요하다. 사고 시 사고 원인이 차상 장치에 의해 발생 하였는지, 지상으로부터 받은 정보로부터 발생하였는지, 아니면 기관사의 열차 조작에 의해 사고가 발생 하였는지를 정확히 분석 하여야 한다. 분석된 정확한 사고 원인을 바탕으로 향후 동일한 사고가 재연되지 않도록 하여야 한다. 열차 운행 상황 및 사고 시 원인 분석을 위해 Event Recorder를 이용하고 있다. Event Recorder는 차상에 설치되어 열차 운행 상태 및 사고 시 원인 분석에 필요한 신호 및 정보를 기록하는 장치이다[1][2]. 기록된 정보가 화재 및 충격에도 완전하게 보존 되도록 안전한 메모리에 기록 정보를 저장한다. Event Recorder에 저장되는 정보는 영국 규격 및 국제 표준에서 정의하고 있다 [3]. 예를 들면 열차 속도, 추진 관련 신호, 브레이크 관련 신호 및 기관자 조작 내용이 저장된다. 열차 운행 현황 분석 및 사고 원인 분석을 위하여 Event Recorder에 주요 신호 및 정보를 기록하는 것이 중요하고, 또한 Event Recorder에 저장된 정보를 이용하여 원하는 시점 혹은 사고 전후의 일정 시간에 대해 저장된 정보를 분석가가 이해하기 쉽게 표시해 주는 기능이 필요하다. 분석도구 소프트웨어는 Event Recorder가 저장한 신호 및 정보를 전달 받아 그 내용을 다양한 형태로 표시해 주는 소프트웨어이다. 기존의 Event Recorder 제조사에서 각 사별로 저장된 데이터를 분석하도록 지원하는 소프트웨어를 제공하고 있다 [4][5]. 기존 분석 소프트웨어는 Event Recorder에 저장되어 있는 데이터를 전달받아 분석 소프트웨어에 저장 시 일반 파일 형태로 저장한다. 일반 파일 형태로 저장하므로 프로그램 구조는 간단하지만 분석 시 데이터를 가져와서 화면에 표시할 때 처리 속도가 많이 소요되어 사용자가 불편한 경우가 있다. 본 연구에서는 Event Recorder에 저장되어 있는 데이터 및 정보를 전달받아 분석도구 소프트웨어에 저장할 때 데이터베이스를 활용함으로써 저장 속도 및 검색 속도를 향상 시켜 사용자 편리성을 증대 시켰다. 본 연구에서 개발한 소프트웨어 이름은 ASER (Analysis Software for Event Recorder) 이다.

2.1 요구 기능

분석시스템은 서버 컴퓨터 및 분석도구 소프트웨어로 구성된다. 서버 컴퓨터는 일반적인 PC 급으로 구성되고 사용하는 프로그램은 Windows XP 및 Windows Server 계열이다.

분석도구 소프트웨어에서 요구되는 기능은 다운로드 기능, 데이터 저장 기능, 화면 표시 기능, 그래프 화면 표시 기능, 보고서 출력 기능 등이다.

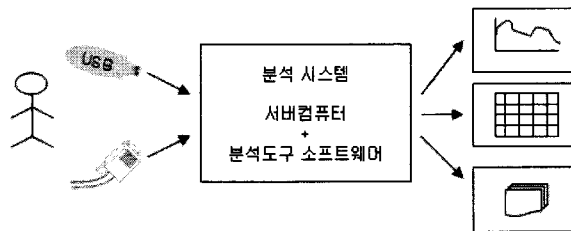


그림 1. 분석시스템 구성 및 동작

다운로드 기능은 Event Recorder에 저장되어 있는 데이터 및 정보를 분석 시스템으로 이동하는 기능이다. 다운로드 방식은 두 개 방식을 지원한다. 첫 번째 방식은 USB 메모리를 이용하는 방식이고 두 번째 방식은 LAN 방식으로 Event Recorder와 서버 컴퓨터를 LAN용 케이블로 연결한 후

이동하는 방식이다. USB 메모리를 이용하는 방식은 Event Recorder에 저장되어 있는 열차 운행 정보 및 데이터를 USB 메모리로 복사한 후 USB 메모리를 서버 컴퓨터에 연결하여 그 내용을 분석 시스템으로 이동하는 것이다. LAN 방식은 Event Recorder와 분석용 서버 컴퓨터를 LAN 케이블로 연결한 후 분석도구 소프트웨어에서 지원하는 기능을 이용하여 Event Recorder에 저장되어 있는 내용을 분석용 서버 컴퓨터로 복사한다.

데이터베이스 저장 기능은 Event Recorder로부터 다운로드 받은 데이터 및 정보를 데이터베이스에 저장하는 기능이다. Event Recorder에 저장되는 단위인 메시지 단위 별로 데이터베이스에 저장한다. 고속 열차가 매번 운영을 시작하여 종료할 때까지 저장된 정보 및 데이터는 운영을 시작한 시각으로 구분한다.

분석도구 소프트웨어에서 제공해야 할 가장 중요한 기능으로는 데이터베이스에 숫자 혹은 문자로 저장되어 정보를 분석자가 이해하기 쉽게 나타내 주는 기능이다. 본 연구에서는 데이터베이스 저장된 정보를 그래프 혹은 테이블 형태로 표시해 준다.

2.2 프로그램 구성

분석도구 소프트웨어는 그림 2과 같은 구조를 가지고 있다. 가장 밑 부분에는 Communication Module이 위치하여 Event Recorder로부터 저장된 데이터를 다운로드 하는 기능을 수행한다. 다운로드 받은 데이터를 열차 번호, 열차 운행 시간대별로 분류하여 데이터베이스에 저장하는 모듈이 있고, 데이터베이스에 저장되어 있는 데이터를 이용하여 화면에 열차 운행 상태와 관련된 각종 신호 혹은 정보를 표시해 주는 기능은 View 모듈에서 처리된다.

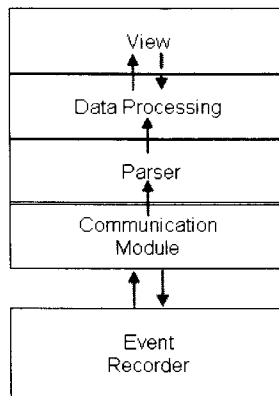


그림 2. 분석도구 소프트웨어 구조

분석도구 소프트웨어 ASER가 Event Recorder로부터 저장된 데이터를 다운로드 하는 방식은 ERTMS/ETCS Subset 027에 정의되어 있다 [6]. 본 연구에는 표준 규격을 준수하기 위해 ERTMS/ETCS에서 정의한 프로토콜을 분석하여 구현 하였다. 이 프로토콜은 다음과 같이 정의된다.

먼저 ASER에서 Event Recorder가 전송 가능한 상태인지를 확인하는 Start Request(71) 메시지를 전송한다. Event Recorder는 이에 대한 응답으로 State Ack(151) 메시지를 전송한다.

ASER는 State Ack 메시지를 수신하면, 원시 데이터의 전송을 요청하는 Dat Download Request(72) 메시지를 Event Recorder에게 전송한다.

Event Recorder는 72번에 해당하는 메시지를 수신하면, 원시 데이터의 전송이 시작 알리는 Start of Transmission (153) 메시지를 ASER로 전송하고, 이어 원시 데이터를 전송한다.

Event Recorder가 저장된 데이터를 모두 전송을 완료하면, 데이터 전송 완료를 알리는 End of Transmission (154) 메시지를 전송한다.

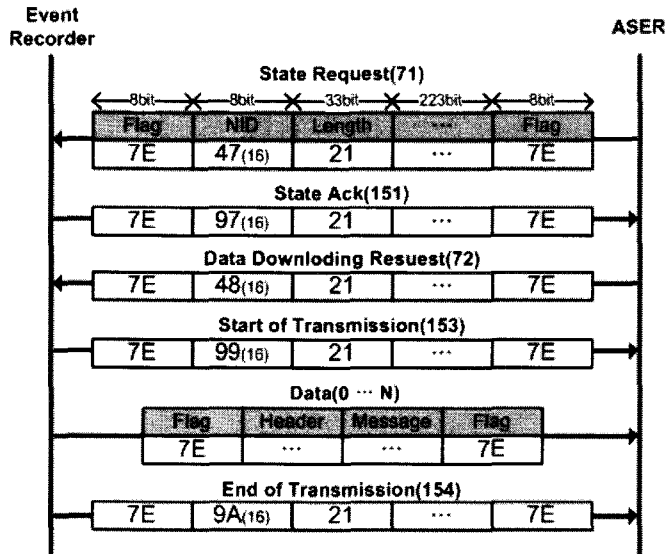


그림 3. 통신 프로토콜

저장된 데이터를 화면에 표시하여 열차 운행 상태를 쉽게 이해하고 사고 원인을 정확히, 빠른 시간 내에 분석하기 하도록 위해 본 연구에서는 데이터를 화면에 표시하는 방식을 다음과 같은 방식으로 진행한다. 숫자 값 혹은 '0', '1'로 표시되는 데이터 값을 그래프로 표시하면 한 눈에 전체 변화 상태를 파악할 수 있다. 우선 아날로그 형태, 즉 시간 축에 대해 연속적으로 변화하는 실수 값을 가지는 속도에 대한 데이터를 그래프로 표시한다. X 축은 저장할 당시의 시간 값이 되고, Y 축은 속도 값을 나타낸다. 속도를 나타내는 그래프와 동시에 그 아래에 디지털 신호, 즉 '0' 혹은 '1' 값으로 나타나는 신호 들을 표시한다. X 축은 속도 값과 동일하게 저장할 당시의 시간 값이 되고, Y 축은 '0' 혹은 '1' 값을 나타낸다.

데이터에 화면에 표시해 주는 방식은 네 가지 종류이다. 첫 번째는 그래프로서 저장된 열차 운행 정보 및 데이터 값을 한 눈에 알아 볼 수 있도록 하기 위해 아날로그 신호 및 디지털 신호를 위에서 설명한 그래프 표시 방식으로 나타낸다. 나머지 세 개 방식은 테이블 형태로 나타낸다. 그래프로 표시한 데이터에 대해 구체적인 값을 표시해 주어 지정된 시간에서 해당 신호의 정확한 값을 알 수 있도록 한다. 테이블은 저장된 데이터 자체를 그대로 보여주는 방식, 데이터를 메시지 별로 구분하여 표시하는 방식, 데이터를 메시지 내용 별로 구분하여 표시하는 방식으로 표시 되도록 개발 하였다.

2.3 구현 및 시험

분석도구 소프트웨어는 Windows XP에서 MySQL 데이터베이스를 이용하여 구현 하였다. 사용 언어는 Visual Basic을 사용하였고, 그래프 표시 및 통신 기능을 위하여 MFC에서 지원하는 기능을 이용하였다. 시험은 자체적으로 생성한 데이터를 이용하여 수행 하였다. 고속 열차가 일정 구간에 대해 운행한 속도 및 각종 신호를 생성하여 데이터베이스에 저장한 후 구현한 기능을 각각 시험 하였다.

소프트웨어를 가동 시키면 기존에 분석용 서버 컴퓨터에 저장되어 있는 데이터베이스와의 연결 시에는 데이터베이스 연결 기능을 사용하고, Event Recorder로부터 저장된 데이터를 다운로드 할 시에는 다운로드 관련 기능을 설정한 후 다운로드를 시작하면 Event Recorder에 저장되어 있는 정보를 분석용 서

버 컴퓨터로 이동한 후 데이터베이스에 저장한다. 데이터베이스 연결 시 열차 번호, 열차 운행 시간대 별로 저장되어 있는 데이터베이스 중 분석하고자 하는 데이터를 선택한다.

그림 4는 분석도구 소프트웨어 초기 화면이다.

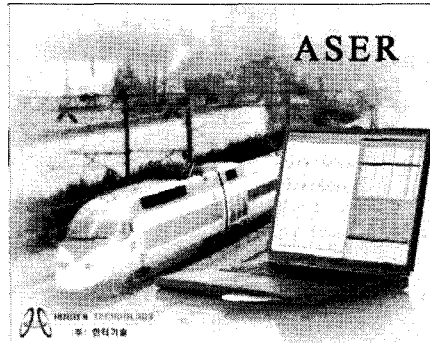


그림 4. 분석도구 소프트웨어 초기 화면

그림 5는 그래프 화면에 대한 예제이다. 데이터베이스에 저장되어 있는 데이터 중 아날로그 형태의 신호에 대해 먼저 그래프에 표시해 주고, 같은 시간에 대해 디지털 형태의 신호를 그 아래 부분에 표시해 준다. 이 그래프를 이용하여 분석자는 시간 대 별로 아날로그 신호, 즉 열차 운행 속도가 변하는 형태를 분석 하면서 동시에 관련된 디지털 신호들을 분석할 수 있다.

그래프 화면에서는 분석자에게 편리한 기능을 제공하기 위해 지정된 신호만을 표시해 주는 기능, 화면을 확대하는 기능, 화면 이동 기능, 신호 별 색상 지정 기능을 제공한다.

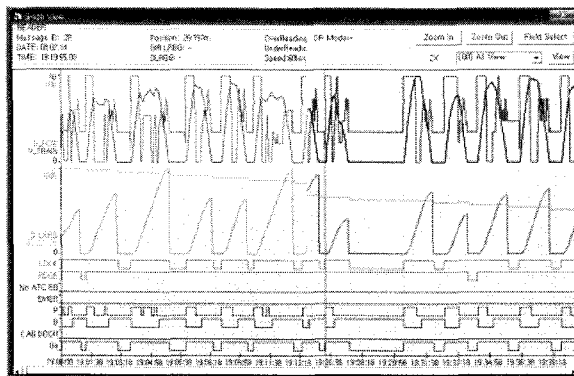


그림 5. 그래프 화면

저장된 정보를 테이블 형태로 표시하는 방식 중 그림 6은 Raw View 및 Message View 형태의 예제이다. Raw View는 저장되어 있는 정보 자체를 그대로 화면에 표시해 주어 분석자로 하여금 Event Recorder로부터 전달 받은 데이터 값을 직접 확인할 수 있도록 한다. 그래프에 표시되는 신호 값이 정확한지를 Raw View를 통해 이중으로 확인할 수 있다. Message View는 저장된 데이터 내용을 메시지 형식에 맞추어 각 항목에 해당하는 값을 표시해 주어 메시지를 이용한 열차 운행 현황 분석을 세밀하게 하도록 하며, 그래프에서 표시해 주지 않는 내용을 확인할 수 있도록 한다.

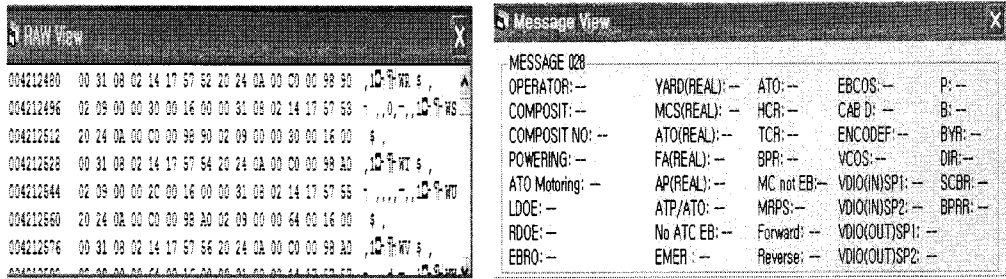


그림 6. 테이블 화면 (1)

3. 결론

분석도구 소프트웨어 ASER는 ERTMS/ETCS에서 정의해 놓은 Event Recorder로부터 데이터를 다운로드 받은 프로토콜을 지원하며, 다운로드 받은 데이터를 데이터베이스에 저장하여 운용함으로써 처리 속도를 향상 시켰고, 저장된 데이터를 그래프, 테이블 등과 같은 분석자가 쉽게 이해할 수 있는 다양한 형태로 표시해 주는 분석 도구를 제공한다.

Event Recorder에 저장되어 있는 데이터 및 정보를 이용하여 사고 원인 분석 시 원래의 데이터 및 정보가 변경되는 것을 방지하기 위해 저장된 데이터를 암호화하는 것에 대한 연구가 필요하며, Event Recorder에 저장된 정보를 이용하여 열차 운행 상태 및 사고 원인 분석 시에만 활용하는 것 이외에 열차 운행에 대한 상세한 분석 기능에 대한 추가적인 연구가 필요하다.

감사의 글

본 연구는 국토해양부 미래철도기술개발사업의 연구비지원(과제번호 07차세대고속철도A01)에 의해 수행되었습니다.

참고 문헌

1. 최권희,전성현,정병호,이병석,한동인 (2005년), “고속전철용 고장기록장치 시스템 설계에 관한 연구”, 한국철도학회 2005년도 추계학술대회논문집, 2005.11, pp.29~33
2. 송규연,이상남,류희문,백진성 (2008년), “음성 통화 저장 기능을 제공하는 Event Recorder 연구”, 한국철도학회 2008년도 춘계학술대회논문집, 2008.6, pp.1945~1950
3. Railway Group Standard GM/RT 2472, “Data Recorders on Trains - Design Requirements”, 2002.06, pp.1~10
4. S. de Fabris, G. Longo & G. Medeossi, “Automated analysis of train event recorder data to improve micro-simulation models”, Computers in Railways, 2008, pp. 575~583

5. Faiveley - SAM Installation and User Manual, September 2006
6. ERTMS/ETCS - Class 1 FFFIS Juridical Recorder-Downloading tool SUBSET-027, 2005.10