

Al(OH)₃와 Sb₂O₃의 첨가에 따른 EPDM계 고무의 난연성 향상 연구

김진용* · 이원복* · 임대현* · 서혁* · 이영우**

Studies on Incombustibility Improvement of EPDM Rubber with Al(OH)₃ and Sb₂O₃

Jinyong Kim* · Wonbok Lee* · Daehyun Lim* · Hyuk Suh* · Youngwoo Rhee**

ABSTRACT

In order to improve incombustibility of EPDM(Ethylene propylene diene monomer)-based rubber, inorganic materials as Al(OH)₃ and Sb₂O₃ were added. The mechanical and thermal properties have been measured for vulcanized rubber loaded with different concentrations of Al(OH)₃ and Sb₂O₃. As inorganic material contents increases from 5phr to 30phr, the specific gravity and hardness increase while elongation at break decreases. This study performed incombustibility test and thermal analysis through TGA(Thermogravimetric Analyzer). As a results, incombustible and thermal properties of EPDM-based rubber were improved as Al(OH)₃ and Sb₂O₃ contents increase.

초 록

EPDM(Ethylene-propylene diene monomer)계 고무의 난연성 향상을 위하여 무기계 난연재료인 Al(OH)₃와 Sb₂O₃를 첨가하여 물성 및 열적 특성을 조사하였다. 각 시편의 물성은 큰 차이를 보이지 않았으나, 난연재료의 함량이 증가할 수록 비중과 경도는 높아지는 반면에 신율은 낮아지는 경향이 있었다. 본 연구에서는 열분석과 난연성 시험을 실시하였고, 결과적으로 난연재료의 함량이 10phr 이상에서는 난연 효과가 확연히 나타나는 것으로 판단되었다.

Key Words: EPDM(Ethylene-propylene diene monomer), Al(OH)₃, Sb₂O₃, Incombustibility

1. 서 론

고체 로켓 추진기관 개발을 위해서는 다양한

분야의 기술들이 접목되어야 한다. 추진기관의 기술 영역은 추진제, 점화기, 노즐, 라이너, 연소관, 내열재 등으로 이루어진다. 이 중에서 연소관 내부의 내열재 등으로 쓰이는 EPDM계 고무는 추진제의 연소가스로부터 연소관을 보호하고 기밀을 유지하기 위한 재료로 많이 활용되고 있다 [1]. EPDM계 내열재는 모재를 기본으로 보강재

* (주)한화

** 충남대학교 화학공학과

연락처, E-mail: iceprins@hanwha.co.kr

역할을 하는 충전제 및 기타 첨가제로 이루어진 복합 재료이며 고분자로 이루어진 모재는 기계적 성질을, 충전제는 삭마 특성과 열적 특성을 결정하게 된다. 내열재는 높은 인장 강도와 충전제가 충전, 저장, 이송되는 과정에서의 기계적인 스트레스를 흡수할 수 있는 신율을 가져야한다. 또한, 추진기관 연소 시 고온의 연소가스 흐름에 대해 삭마 특성이 우수해야 한다[2].

이러한 특성을 향상시키기 위해서 난연재료를 첨가하여 내열 특성 향상을 검토하였다. 이러한 재료는 연소 과정 중에서 가열, 분해, 발열 등의 특정한 연소단계를 방해함으로써 연소를 억제하거나 완화시키는 난연성을 갖는다. 일반적인 난연재료는 첨가형과 반응형으로 나뉘며 첨가형은 유기계와 무기계로 구분할 수 있다. 유기 난연재료는 인계, 질소계, 할로젠계 등이 있고, 무기 난연재료는 붕소 화합물, 삼산화안티몬, 수산화알루미늄 및 수산화마그네슘으로 분류할 수 있다. 이 중 무기계 난연재료는 고무와 플라스틱에 많이 사용되고 있으며 수산화알루미늄($Al(OH)_3$), 수산화마그네슘($Mg(OH)_3$), 삼산화안티몬(Sb_2O_3), 오산화안티몬(Sb_2O_5), 염화파라핀, 테카브롬, 지르코늄 화합물, 붕산염, 순으로 많이 사용되고 있다[3].

본 연구에서는 이러한 재료 중에서 $Al(OH)_3$ 와 Sb_2O_3 의 함량에 따른 기계적, 열적 특성을 조사하고, 난연 시험 장치를 통하여 EPDM계 내열재의 난연성 경향에 대해 분석을 수행하였다.

2. 실험

본 연구에서 사용한 모재는 EPDM과 CR로, EPDM은 에틸렌 함량이 53.0~60.0wt%, ENB 함량이 6.9~8.9wt%인 금호 폴리켄에서 생산되는 KEP-330을 사용하였다. CR은 Dupont에서 생산되는 NEOPRENE[®] GRT M 시리즈를 20phr 이내에서 적용하였다. Table 1에서는 각각의 재료에 대한 조성을 대략적으로 나타내었고, $Al(OH)_3$ 와 Sb_2O_3 의 함량은 최소 5phr에서 최대 30phr까지 첨가하여 시험을 실시하였다. $Al(OH)_3$ 는 8~10 μm , Sb_2O_3 는 0.3~0.5 μm 의 입자 크기를 가진 재료를 사

용하였다.

Table 1. Formulations of the EPDM-based Rubbers

Compositions	Sample Quantity (phr)							
	S1	S2	S3	S4	S5	S6	S7	S8
EPDM	80	80	80	80	80	80	80	80
CR	20	20	20	20	20	20	20	20
Filler	35	35	35	35	35	35	35	35
C.B.	2	2	2	2	2	2	2	2
Antioxidant	2	2	2	2	2	2	2	2
processing agent	20	20	20	20	20	20	20	20
Accelerator	7	7	7	7	7	7	7	7
Sulfur	1	1	1	1	1	1	1	1
Sb_2O_3	5	10	15	30	5	10	15	30
$Al(OH)_3$	-	-	-	-	5	10	15	30

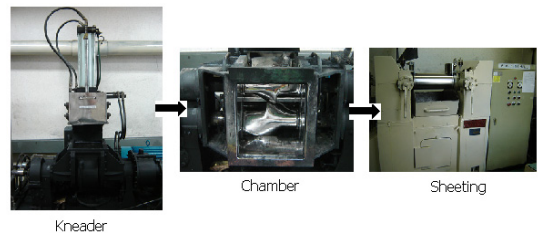


Fig. 1. Kneader for the Rubber Mixing

위와 같은 조성을 가지고 Fig. 1과 같은 소형 Kneader 믹서를 통하여 Sheet 상태의 고무를 제작하였다. 제작된 sheet 상태의 미가류 고무는 온도 150 $^{\circ}C$, 압력 50kg/cm²이하에서 1 시간동안 유압 프레스를 이용하여 경화시켜 기본적인 물성, 기계적 특성 및 열적 특성을 위한 시편으로 준비되었다.

가황된 EPDM계 고무 시편은 기본적으로 KS M 6518 가황고무의 물리시험 계획에 의거하여 modulus, 신율, 비중 및 경도(Shore A)를 측정하였다. 열적 특성을 분석하기 위하여 열중량분석기(Thermogravimetric Analyzer)를 사용하여 온도변화에 따른 시편의 무게 감소 등을 파악하였다.

각각의 시편은 난연성 특성을 평가하기 위해서 KS M 3014 내연성 A법에 의거하여 120*10*10mm

로 가공하였고, 각 조성에 대하여 3회의 시험을 실시하였다. 900~1000℃의 청색 불꽃은 30초간 유지하고 자동으로 소화되는 시스템을 채택하였고, Fig. 2에는 난연성 평가를 위한 장치를 개략적으로 도식화하였다.

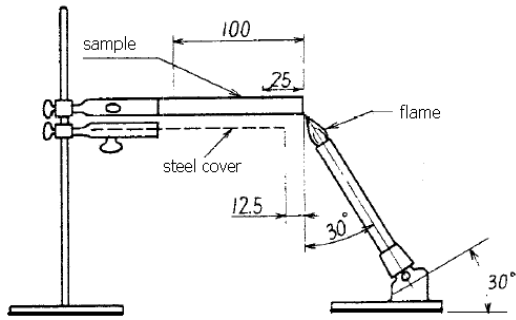


Fig. 2. Schematic Diagram for Incombustibility Analysis

3. 결과 및 고찰

3.1 물성값

각 시편의 물성값은 Table 2에 간략히 정리하였고, 인장강도는 최소 91kgf/cm²~최대 101kgf/cm²로 특이한 경향을 보이지 않았다. 신율은 Sb₂O₃의 함량이 증가할 수 록 점점 감소하였으며 경도는 최대 71까지 증가하는 경향을 나타내었다. 밀도의 경우 두 가지 난연재료가 기본적으로 가지고 있는 비중이 높기 때문에 첨가량 증가에 따른 증가 경향을 보였다.

Table 2. Mechanical Properties of Cured Rubber

Item(sample N.)	S1	S2	S3	S4
T/S(kgf/cm ²)	97	91	99	92
E/B(%)	512	510	496	455
Hs(Shore A)	66	66	67	70
D(g/cm ²)	1.11	1.12	1.16	1.22
Item(sample N.)	S5	S6	S7	S8
T/S(kgf/cm ²)	101	93	97	91
E/B(%)	478	456	472	459
Hs(Shore A)	65	67	68	71
D(g/cm ²)	1.12	1.16	1.20	1.31

3.2 열분석

열중량 분석기를 통하여 Fig. 3과 같이 결과 데이터를 얻었고, 전체적으로 475℃ 부근에서 가장 많은 중량 손실을 나타내었다. 최대 온도 800℃에서 중량 손실은 Al(OH)₃와 Sb₂O₃가 각각 30phr 함유된 시편이 Sb₂O₃가 5phr 함유된 시편보다 약 34.1% 향상된 경향성을 보이는 것으로, 본 난연재료의 함량이 증가할 수 록 열적 특성이 우수한 것으로 보인다. 이는 난연재료가 가지는 특성 중 연소를 저지하는 기능을 갖는 동시에 보강제로서의 역할을 담당하는 것으로 판단된다.

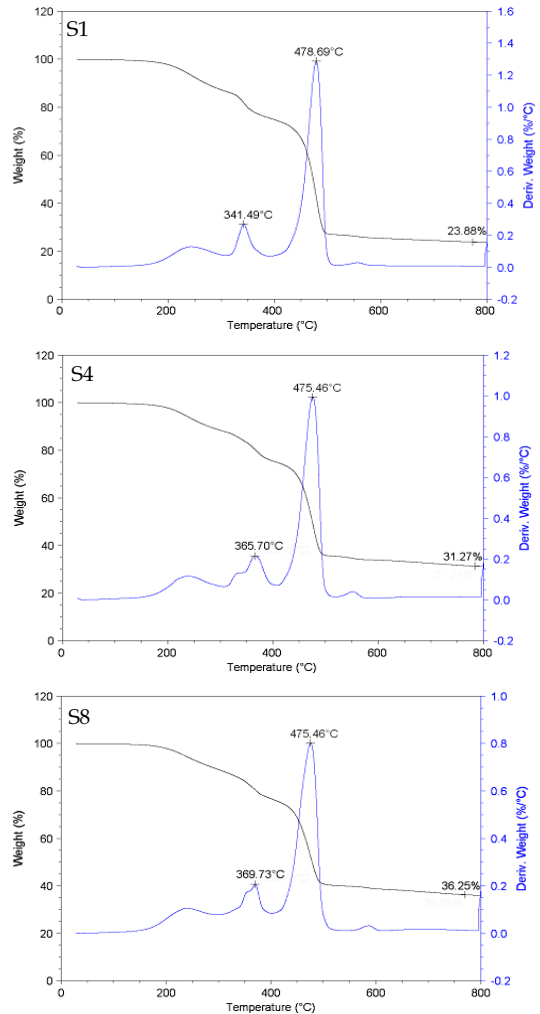
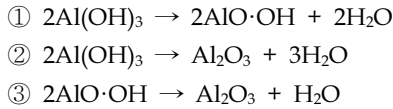


Fig. 3. Thermogravimetric(TG) Curves of Vulcanizate based on EPDM Rubber

3.3 난연성 분석

Al(OH)₃은 245, 320, 550℃에서 탈수반응에 따른 흡열 피크를 보이며, 470cal/g의 흡열량에 의해 난연 효과를 나타내며 반응은 아래와 같다 [4]. 본 재료는 가열되면 200℃에서 수증기를 발생하며 흡열 반응을 일으켜 고분자 물질이 연소할 때 수지를 냉각 시키고 연소 반응의 진행을 방해하는 작용을 한다. 또한 수증기는 수지표면에 형성되는 기체의 농도를 희석 기키고, 산소를 차단하여 응축상 표면에 기체 방어막을 형성해 연소에 필요한 산소 및 기타 기체와의 접촉을 차단시키므로 난연성을 발휘하게 된다.



Sb₂O₃은 분해 온도가 약 650℃이고, 입자가 고아서 분산성이 좋아 난연 효과를 극대화 시킬 수 있다. 250, 245~280, 410~475, 475~565℃에서 불연성 중질 가스를 생성시켜서 연소를 진행시키는 가스들끼리의 반응을 억제시킴으로써 소화 작용을 통하여 영향을 끼치며 반응은 다음과 같다[3].

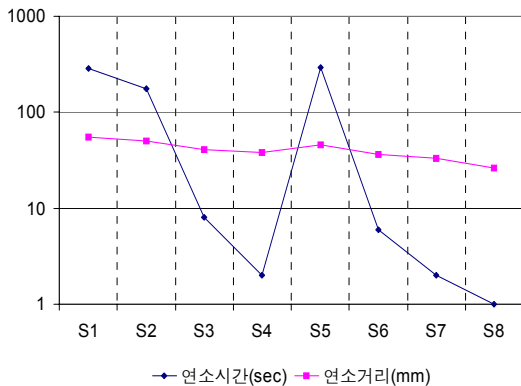
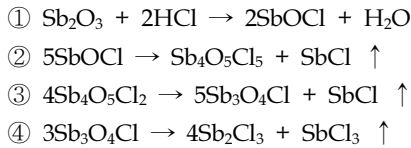


Fig. 4. Effects of Al(OH)₃ and Sb₂O₃ Content on the Incombustibility Test

Fig. 4의 그래프에 나타난 것과 같이 난연 재료의 첨가량이 증가할 수록 더 빨리 소화 작용이 일어나는 것으로 판단된다. Sb₂O₃가 5phr 첨가된 시편은 약 287초 근처에서 소화가 된 반면에 30phr에서는 불꽃이 중단된 후 약 3초안에 자동 소화 작용이 일어남을 알 수 있다. 또한, 불꽃 점화 후 연소거리는 난연재료가 증가함에 따라 최대 55mm에서 최소 26mm로, 시편 고무의 연소 반응을 억제하는 것으로 분석된다.

4. 결 론

본 연구에서는 고체 추진기관에 적용되는 EPDM계 고무의 난연성 향상을 위하여 Al(OH)₃와 Sb₂O₃를 첨가하여 열적 특성 및 난연성 시험을 실시하였다. 결과적으로 10phr 이상의 난연 재료 함유는 EPDM계 고무의 난연성 향상에 고무적인 영향을 주는 것으로 판단된다. 이러한 영향은 추진제 연소 후에 내열재료인 고무가 계속해서 연소되는 것을 막는 역할을 하는 동시에 보강제로서 열적인 특성을 향상시키는 것으로 분석되었고, 향후 고체 추진기관 내열부품에 적용가능하리라 판단된다.

참 고 문 헌

1. Tauzia, J. M., "Thermal Insulation, Liners and Inhibitors in Solid Rocket Propulsion Technology", Pergamon Press, New York, 1993, pp.553-583.
2. Rajeev, R. S. and De, S. K. et al., "Studies on Thermal Degradation of Short Melamine Fibre Reinforced EPDM, Maleated EPDM and Nitrile rubber composites", Polymer Degradation and Stability, Vol. 79, 2003, pp.449-463.
3. 한국과학기술정보연구원, "난연제", 이룸출판사, 2002.
4. Kim, S. K., "Incombustible and Nontoxic Rubber Composition", Patent(PCT), WO 2005/044913 A1, 2005.