

극저온 헬륨가스 가열장치 개발

정용갑* · 권오성* · 조남경* · 조인현*

Heating Apparatus Development for Cryogenic Gaseous Helium

Yonggahp Chung* · Ohsung Kwon* · Namkyung Cho* · Inhyun Cho*

ABSTRACT

For the liquid rocket propulsion system using liquid oxygen as oxidizer, helium for pressurizing LOX is usually stored in the LOX tank with cryogenic temperature. For that kind of pressurizing system, cryogenic helium is discharged from the immersed pressurant cylinder and passes through the heat exchanger downstream of gas generator. During the process, helium pressurant is heated from cryogenic temperature to high one and supplied to the ullage of propellant tank. To develop the pressurizing system, a cryogenic heating apparatus is needed to simulate the heat exchanger.

In this paper, the cryogenic heating apparatus for development of the pressurization system is presented along with its heating test results with cryogenic helium.

초 록

산화제로 액체산소를 사용하고 산화제 탱크 내부에 가압제 용기가 설치된 액체추진기관의 가압시스템에서는 가압제 용기에서 극저온으로 토출되는 가압제가 가스발생기 후단의 열교환기를 통과하여 극저온에서 고온으로 온도가 상승되어 추진제 탱크의 얼리지로 공급된다. 이러한 가압시스템을 개발하기 위해서는 열교환기를 모사할 수 있는 가열장치를 적용하여 인증시험을 수행하여야 한다. 본 연구에서는 가압시스템 개발시험에 적용할 수 있는 극저온 헬륨가스 가열장치를 개발하였고 이에 대한 가열시험을 수행하였다.

Key Words: LOX, Liquid Oxygen(액체산소), Heat Exchanger(열교환기), Pressurant(가압제), Pressurization System(가압시스템), Heating Apparatus(가열장치)

1. 서 론

터보펌프 공급방식 액체추진기관 발사체는 펌프입구에서 캐비테이션이 발생하지 않도록 추진제 탱크에서 일정한 압력으로 추진제를 가압한다. 이와 같이 추진제를 가압하여 터보펌프 입구부로 공급하는 시스템을 추진기관 기체공급계로

* 한국항공우주연구원 추진제어팀
연락처, E-mail: ygchung@kari.re.kr

정의한다. Figure 1은 발사체 시스템에서 널리 사용되고 있는 추진제 가압 방식으로 가압제 용기를 극저온 추진제 탱크 내부에 위치시켜 가압제인 헬륨가스를 극저온 상태로 저장한다. 극저온으로 헬륨을 저장함으로써 저장밀도를 높일 수 있는 장점이 있다[1].

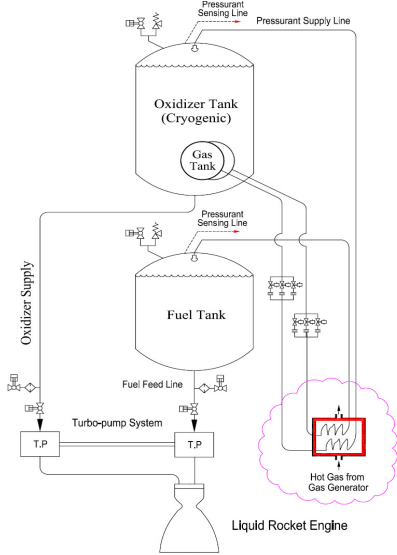


Fig. 1. Liquid Rocket Propulsion System

가압제 용기에 저장된 헬륨은 용기에서 토출되어 로켓엔진 가스발생기 후단에 장착되어 있는 열교환기를 통과하며 이 과정에서 극저온에서 고온으로 온도가 상승되어 추진제 탱크의 열리지로 공급되게 된다. 실제 액체추진기관에서는 엔진의 가스발생기에서 발생하는 고온 고압의 배기가스를 열교환기에 통과시켜 가압제를 승온하지만 엔진과 기체공급계가 조합되기 전 단계에서 가압시스템 개발을 위해서는 가스발생기 및 엔진 열교환기를 모사하기 위한 지상장비가 필요하다. 따라서 엔진 열교환기에서 가압제가 극저온에서 고온으로 승온되는 것을 모사하기 위한 극저온 헬륨가스 가열장치가 개발되었다. 본 연구에서 개발된 가열장치는 실제 시스템의 가스발생기 후단에 장착된 열교환기에서 가압제가 열교환되는 것을 모사하도록 가열원으로 등유를 사용하는 버너를 적용시켜 실제 시스템과

유사하도록 설계 및 제작하여 극저온 헬륨가스 가열시험을 수행하였다.

2. 가압제 가열장치 설계 및 제작

극저온 헬륨가스 가열장치는 가압제인 극저온 헬륨가스를 극저온으로부터 약 550 K의 고온으로 승온시키는 액체추진기관의 열교환기를 모사하는 것으로서, 가압시스템 개발시험을 실제와 유사한 조건으로 수행 가능하도록 설계 및 제작하였다[2]. 본 장치는 등유가 열원인 연소기(버너)와 연소실, 열교환 튜브, 온도제어장치, 배기장치 등으로 구성되어 있다. Figure 2는 극저온 헬륨가스 가열장치 개략도로 가열장치의 연소실 내부에는 가압제가 흐르는 열교환 튜브가 설치되었다. 가압제는 열교환 튜브 상부로 유입되어 최대 화염의 끝부분인 하부에서 외부로 유출된다. Figure 3은 설계/제작된 헬륨가열장치 사진이고 Table 1은 헬륨가열장치 주요 설계 규격이다. 등유 버너에 의한 직접가열방식을 적용하였고 요구유량(0.062 kg/s)의 가압제를 목표 온도로 승온하기 위해 필요한 열량은 약 110 kW(94,000 kcal/hr)로 계산되었으며 열교환 효율을 고려하여 가열장치의 연소기에서 발생하는 열량은 최대 465 kW(400,000 kcal/hr)가 되도록 연소기를 선정하였다. 또한 가열장치에 온도제어장치를 장착하여 자동 및 수동으로 온도와 열량을 조절하여 가열시험이 가능하도록 개발되었다.

Table 1. Design Specifications

Parameter	Specification
Operating Fluid	GHe
Operating Flow	0.062 kg/s
Operating Temperature	60~550 K
Operating Pressure	10~25 bar
Required Heat	110 kW
Operating Time	150 sec.
Heating Source	Kerosene
Chamber Temperature	873±50 K

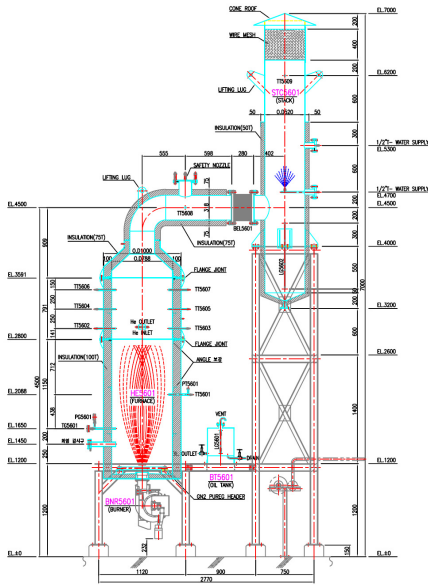


Fig. 2. The Schematic of Heating Apparatus



Fig. 3. The Photo. of Heating Apparatus

3. 실험 장치 및 방법

헬륨가열장치는 한국항공우주연구원의 추진제 공급시험설비(PTF) 가압시스템 영역에 설치되었으며, 본 시험설비를 활용하여 극저온 헬륨가스 가열장치에 대한 극저온 헬륨가스 가열시험이

수행되었다. Figure 4는 헬륨가열장치가 추가 설치된 가압시스템 개략도이다.

가압제 용기에서 고압으로 토출되는 가압제가 두 단계로 감압되어 공급되는 2단 감압 방식을 적용하였다. 실험방법은 가압제 용기 외부에 LOX를 충전하기 시작하고 LOX 레벨이 가압제 용기 상부 높이에 도달하면 헬륨가스를 충전한다. 액체산소가 목표 높이까지 충전이 완료되고 가압제 용기 내부의 헬륨가스 온도가 외부의 액체산소 온도와 같아지고 충전 압력이 220 bar에 도달하게 되면 가압제 토출을 시작하였다. 그리고 버너로 공급되는 연료 유량을 조절하여 최대 버너 용량의 50% 정도로 열량을 공급하여 가열 시험을 수행하였다. Table 2는 가열시험시 주요 시험 조건이다.

가압제 용기에서 토출되는 고압의 헬륨가스는 돔-부하식 레귤레이터에 의해 20 ± 3 bar로 1차 감압되어 헬륨가열장치로 유입된다. 헬륨가열장치에서 고온으로 승온된 헬륨가스는 다시 솔레노이드밸브와 오리피스로 구성된 2차 감압제어 기구에 감압되어 추진제 탱크 시뮬레이션 용기로 공급되어 대기로 배출하였다.

Table 2. Test Condition

Parameter		Test Condition
Pressurant Cylinder		44.38 L
Initial Pressure		220 ± 1 bar
External Fluid		LOX
Pressurant		GHe
Pressure-reducing Control	1st	25.0 ± 5.0 bar (Regulator)
	2nd	4.0 ± 0.4 bar (Solenoid valves)

4. 실험 결과

가열시험이 수행되는 동안 가압시스템은 고압 및 극저온 그리고 고온 상태에 노출되었으나 안정적으로 가열시험이 수행되었다. Figure 5는 가열시험시 헬륨가열장치 사진으로 극저온 헬륨가

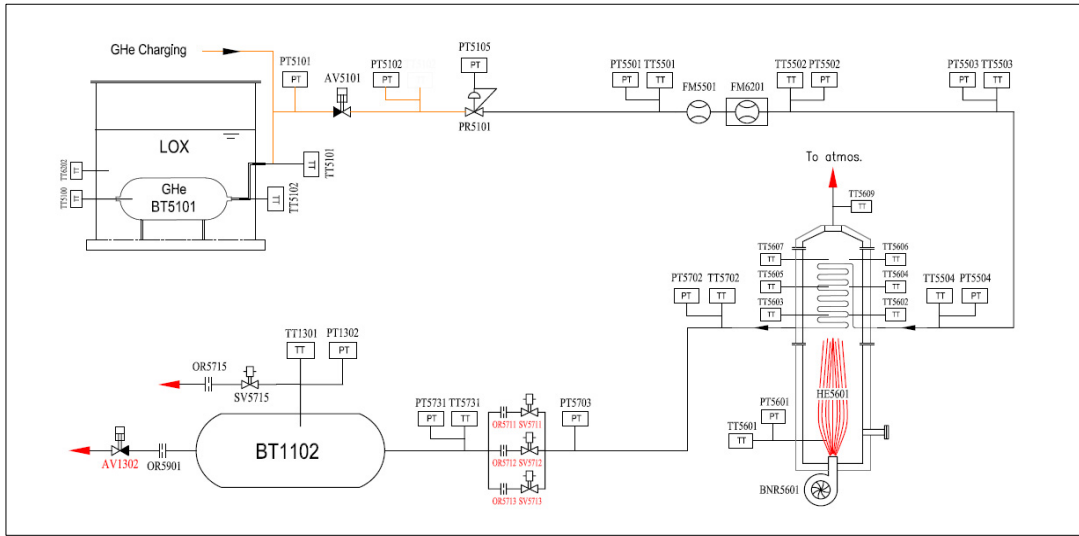


Fig. 4. The Schematic of Pressurization System

스가 가열장치로 유입되는 우측의 배관은 대기의 수분이 응결되어 배관외부에 붙은 것을 볼 수 있고 반대편 유출부의 배관은 고온으로 승온되어 수분 응결이 없는 것을 볼 수 있다.



Fig. 5. Heating Apparatus after Test

4.1 가압제 공급시스템 특성

Figure 6은 가압제 시스템 주요부에서의 압력과 온도를 나타낸다. 가압제 용기 외부의 LOX 온도(TT6202)는 -183°C 로 유지되었고 가압제가 용기에서 토출되기 직전의 가압제 압력(PT5101)과 온도(TT5101)는 약 218 bar와 -183°C 이었다. 가열 시험시 헬륨 토출은 약 119초 동안 지속되었고 가압제가 공급되는 동안 감압제어기구에 의한

압력제어는 1차에서 27 ± 4 bar, 2차에서 4 ± 0.35 bar로 제어되었다. 1차 감압제어기가 다소 맥동이 발생하였으나 이것은 2차 감압제어기에서 보정되어 추진제 탱크의 얼리지부를 모사한 얼리지 시물레이션 용기에서는 압력 범위를 만족시켰다. Figure 7은 얼리지 시물레이션 용기에서의 압력과 온도로 가열된 가스가 유입되면서 온도가 점차 상승하여 약 106°C 까지 증가하였다. 이것은 가열장치에서 승온된 가압제가 대기 중에 있던 공급 배관과 2차 감압제어기구 등을 가열하면서 빼앗기던 열이 점차 줄어들어 가압제 온도가 점차 상승하는 것으로 사료된다.

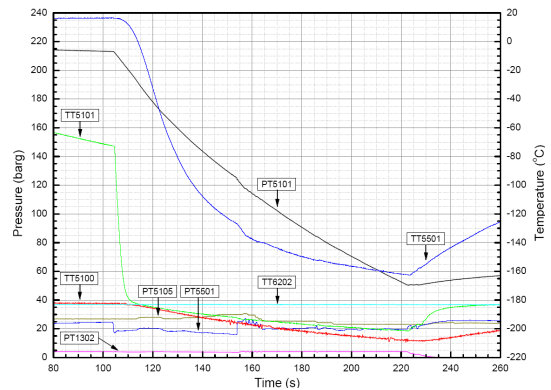


Fig. 6 Press. and Temp. in Supply System

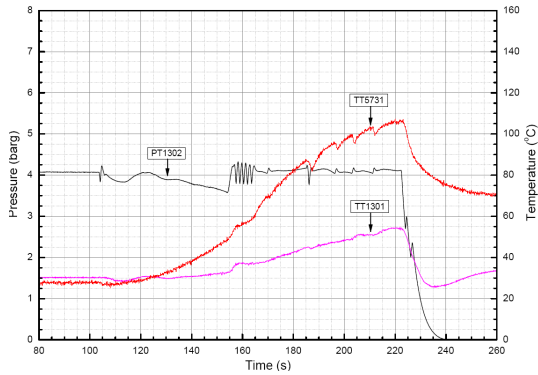


Fig. 7. Press. and Temp. in Simulation Cylinder

4.2 가열장치 연소실에서의 특성

Figure 8은 헬륨가열장치를 통과하는 가압제의 유량(FM5501)과 유입온도(TT5504) 및 유출온도(TT5702), 가열장치 내부 연소실에서의 온도(TT5602~TT5608)를 나타낸다. 가열장치 전단에 설치된 유량계로 측정된 극저온 헬륨가스 공급 유량은 약 17.6 g/s이었으며 가압제 토출시간이 경과함에 따라 유량이 약간 증가하는 경향을 나타내었다.

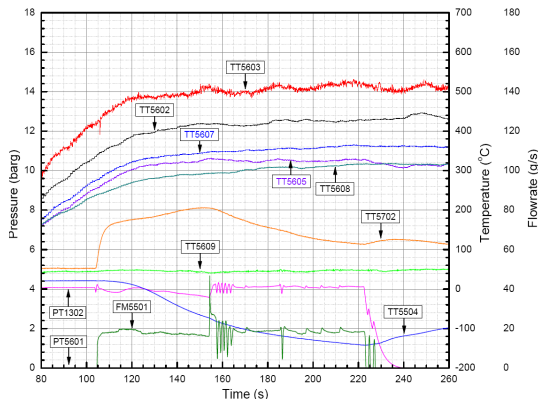


Fig. 8. Press. and Temp. in Combustion Chamber

가압제 공급 초기에 416°C에서 승온되어 약 15초 경과 후에 안정적으로 온도가 제어되어 500±20°C를 유지하였다. 가열장치 내부의 열교환 튜브에서 차압은 7±2 bar로 나타났다. 가열장치에서 열교환되어 유출되는 고온의 헬륨가스는 초기 약 50°C에서부터 증가하여 토출 45초 경과 후에는 약 206°C까지 상승하였다가 토출 종료시에는 115°C로 강하하였다. 가열장치로 유입되는 가압제 온도와 가열되어 유출되는 온도 차이는 토출시에 약 147도이었고 종료시에는 약 256도의 온도차가 발생하였다. 이것은 유입되는 가압제 온도가 점차 낮아졌기 때문에 온도차가 더 증가한 것이다.

5. 결 론

본 연구에서는 극저온 헬륨가스 가열을 위한 헬륨가열장치를 개발하여 PTF의 가압시스템에서 가열시험을 수행하였다. 본 가열장치는 액체추진기관 가압시스템 개발시 구성품이나 부시스템을 실제와 유사 조건에서 성능 인증시험을 위하여 필요한 장치로 향후 액체추진기관 가압시스템 개발시 유용하게 활용될 것으로 사료된다.

참 고 문 헌

1. Anon., "Pressurization Systems for Liquid Rockets," NASA Space Vehicle Design Criteria Monograph, SP-8112, October 1975.
2. "Final Report, Development History of the 230,000-pound-thrust J-2 Rocket Engine," Rocketdyne Engineering, September 1967.