

# 액체 추진기관 시스템 축방향불안정성 해석을 위한 동특성 모델링 일반화 기법

이한주\*·김지훈\*\*·정동호\*\*\*·오승협\*\*\*\*

## A Generalized Method applied to the Analysis on the Longitudinal Instability of Liquid Propulsion System

Han Ju Lee\*, Ji Hoon Kim\*\*, Dong Ho Jung\*\*\* and Seung Hyub Oh\*\*\*\*

**Key Words** : Longitudinal instability(축방향불안정성), Liquid propulsion system(액체 추진기관시스템)

### Abstract

The longitudinal instability (POGO) of the rocket should not be occurred during the whole flight time for the large class liquid propulsion system to complete a mission successfully. The longitudinal instability is caused by the resonance between the propulsion system and rocket structure in the low frequency range below 50Hz, ordinarily. We can consider various types of propulsion system in the early stage of rocket development. So the longitudinal instability analysis tool is needed for corresponding to each propulsion system. This article deals the generalized method applied to the analysis on the low frequency dynamic characteristics of various types of liquid propulsion system.

### 1. 서론

로켓은 교란에 의해서 다양한 형태의 기계적인 진동을 겪는 탄성체로 볼 수 있다. 저주파 영역에서 엔진과 공급계의 동특성이 기체의 축방향 모드와 연계되어 발생하는 로켓의 축방향 불안정성은 소위 POGO 불안정성이라 불리운다. 이러한 불안정성은 대부분의 경우에 축방향 가속도의 섭동에 기인한 엔진 입구에서의 압력섭동으로부터 기인한다. 로켓의 축방향 불안정 발생 시의 엔진과 로켓 탄성 구조체 사이의 상호 작용을 나타내는 block diagram을 Fig. 1에 도시하였다. 비행 중에 로켓에 작용하는 공력에 의한 저항과 추력과 관계에 의해 로켓이 진동을 겪을 수 있다. 로켓 구조물의 가속도의 섭동은 연료 탱크와 산화제 탱크의 가속도 섭동을 야기시키며, 이러한 섭동 항은 연료 탱크와 산화제 탱크로부터 공급되는 유체의 압력과 유량의 섭동을 일으켜 공급계 배관으로 흐르는 유체에 전달된다. 공급계 배관 내의 유체의 압력과 유량의 섭동은 또한 엔진으로

유입되는 산화제와 연료의 압력섭동을 발생시키고 이는 엔진에서 소모되는 산화제와 연료의 유량과 추력의 변화를 야기시킨다. 이러한 변화는 다시 로켓 구조물의 가속도의 섭동, 연료와 산화제 배관의 유량 섭동을 일으키는 폐회로를 구성하게 된다. 로켓이 축방향 안정성을 상실하게 되면, 로켓은 그때부터 진동의 근원으로 작용하게 되며 추진제 공급 시스템으로 터보펌프 방식을 사용하는 액체 추진기관의 경우 산화제와 연료펌프에서의 경계조건은 로켓 추진제 공급라인 내부 유체의 고유진동수에 영향을 주게 되며, 결국 로켓의 축방향 안정성에 큰 영향을 미치게 된다. 그러므로 로켓의 축방향 불안정성에 대한 가장 중요한 자료는 액체 추진기관

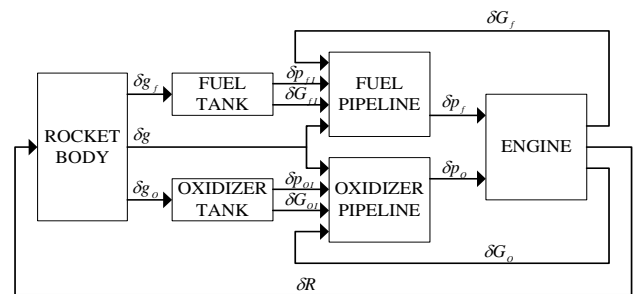


Fig. 1 Block diagram of longitudinal instability analysis in rocket propulsion system.

\* 한국항공우주연구원, leehj@kari.re.kr  
\*\* 한국항공우주연구원, jhk0622@kari.re.kr  
\*\*\* 한국항공우주연구원, neopa@kari.re.kr  
\*\*\*\* 한국항공우주연구원, shoh@kari.re.kr

공급계 내부의 동특성이라 할 수 있으며,, “각 펌프 입구에서의 압력 섭동 - 각 펌프 입구에서의 추진제의 유량 섭동” 과 “각 펌프 입구에서의 압력 섭동 - 엔진 추력 섭동”으로 표현되는 주파수 특성이 중요하며 다음과 같은 변수로 표현할 수 있다.

$$\frac{\delta \bar{R}}{\delta p_{o0}} = k_{o,iw}, \quad \frac{\delta \bar{R}}{\delta p_{f0}} = k_{f,iw}, \quad \frac{\delta \bar{G}_o}{\delta p_{o0}} = k_{o,o}(iw),$$

$$\frac{\delta \bar{G}_o}{\delta p_{f0}} = k_{o,f}(iw), \quad \frac{\delta \bar{G}_f}{\delta p_{o0}} = k_{f,o}(iw), \quad \frac{\delta \bar{G}_f}{\delta p_{f0}} = k_{f,f}(iw)$$

(1)

여기서,  $\delta \bar{R}$ 은 무차원화된 추력 섭동의 진폭을 나타내며,  $\delta \bar{p}_{o0}$ 와  $\delta \bar{p}_{f0}$ 는 각각 엔진 입구에서의 산화제와 추진제의 무차원화된 압력 섭동의 진폭을 의미한다. 또한  $\delta \bar{G}_o$ 와  $\delta \bar{G}_f$ 는 각각 엔진 입구에서의 산화제와 연료의 유량 섭동의 진폭을 나타낸다.

액체 추진기관시스템의 저주파영역에서 발생하는 축방향불안정성인 POGO 현상을 해석하기 위해서는 전체 시스템에 대한 진폭-주파수 특성을 포함하는 동특성해석이 수행되어야 한다. 만약 발사체를 구성하는 데 있어 동일한 추진기관시스템을 채택하게 되면 시스템에 대한 모델링을 처음 개발 시에 한번만 수행하고 update하는 방식을 사용하게 된다. 그러나 발사체 family가 개발되어 있지 않은 단계에서는 매우 다양한 형태의 추진기관시스템이 존재할 수 있기 때문에 각 시스템에 대한 진폭-주파수 특성을 파악하기 위해서는 각 시스템에 대한 수학적 모델링을 새로이 수행해야 하는 어려움이 있다. 그러나 이러한 번거로움 및 어려움은 서로 다른 시스템에 공통적으로 존재하는 구성품들에 대한 선형 동특성 모델링 결과를 일반화함으로써 해결할 수 있다. 본 연구에서는 액체 추진기관시스템의 동특성 해석에 사용될 수 있는 일반화 기법에 대해 다루고자 한다.

## 2. 추진기관시스템의 일반화 방법

시스템의 동특성을 기술하는 식에서 섭동항을  $\delta f_i = \bar{\delta f}_i \cdot e^{i\omega t}$  로 대치하게 되면 무차원 진폭을 나타내는  $\bar{\delta f}_i$  들로 표현되는 선형 동특성식을 얻을 수 있게 된다. 이러한 식들은 시스템의 모든 유로에 대해서 동일한 형태를 갖게 되며, 산화제와 연료를 구분하기 위한 index로써 “a”를 사용하며 각각 o와 f

가 해당된다. 시스템을 일반화시키기 위해서 주요 구성품들과 연결된 유로를 나타내기 위한 index인 “i”가 사용되며 다음과 같이 구분되어 진다.

- i=0 ; 주펌프 입구로부터 분기부까지의 유로
- i=1 ; 분기부로부터 산화제 과잉 가스발생기까지의 유로
- i=2 ; 분기부로부터 연료 과잉 가스발생기까지의 유로
- i=3 ; 분기부로부터 연소실까지의 유로

또한 산화제 과잉과 연료 과잉 가스발생기 및 터빈을 나타내기 위해서 다음과 같은 index를 사용한다.

- i=1 ; 산화제 과잉 가스발생기와 이와 연결된 터빈
- i=2 ; 연료 과잉 가스발생기와 이와 연결된 터빈

Fig. 2에는 추진기관시스템의 일반화된 schem을 나타내며, 이 중 어느 특정한 cycle을 채택한 추진기관시스템을 선택하기 위해서는 다음과 같은 방법을 적용하면 된다.

- a) 서로 다른 가스발생기 (i=1 혹은 i=2)를 사용하는 개방형 사이클에 대해서 i=1인 경우에는 Ga2를, i=2인 경우에는 Ga2=0으로 설정한다. 또한 연소실로 유입되는 가스유량, Ggas i=0으로 설정하며, 해당 유로도 없는 것으로 고려한다.
- b) 서로 다른 가스발생기 (i=1 혹은 i=2)를 사용하는 밀폐형 사이클에 대해서 i=1인 경우에는 Ga2와 Go3는 0으로, i=2인 경우에는 Ga1과 Gf3는 0으로 설정한다. 또한 해당 유로도 없는 것으로 고려한다.
- c) 두 개의 가스발생기를 사용하는 밀폐형 사이클에 대해서 Go3와 Gf3는 0으로 설정하며, 해당 유로도 없는 것으로 고려한다.

어느 특정 사이클에 대한 해석을 수행하기 위한 모델링 시에는 일반화된 모델링식으로부터 해당 구성품과 그에 상응하는 식들을 제외한 추가적인 구성품 및 식들을 배제하게 된다. 이러한 과정을 통해 구성품의 추가 및 삭제가 손쉽게 이루어 질 수 있다.

## 3. 추진기관 시스템 구성품에 대한 모델링 및 임의의 추진기관시스템에 대한 해석 결과

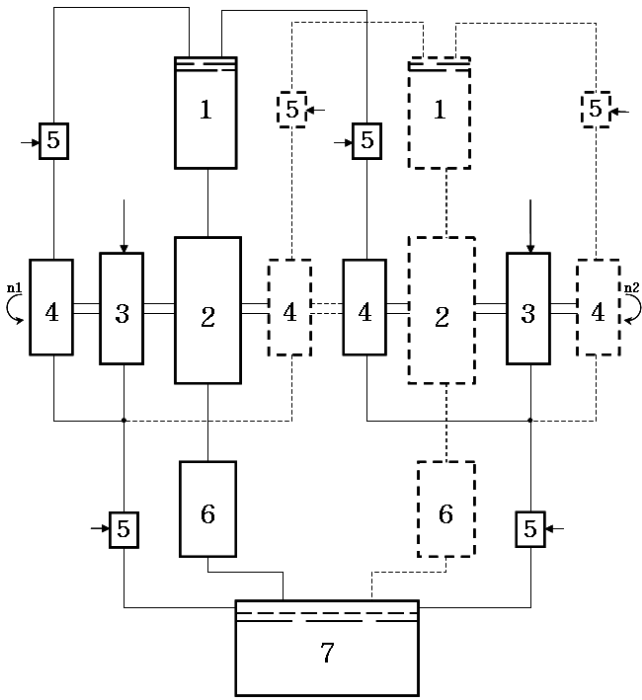


Fig. 2 Generalized scheme of energy system (1. gas generator; 2. turbine; 3. main pump; 4. auxiliary pump; 5. regulators; 6. gas ducts; 7. combustion chamber)

Fig. 2의 추진기관시스템을 구성하는 각각의 유체 역학적 구성품에 대한 일반화된 수식은 참고문헌[1, 2]의 수식과 같이 일련의 변수와 상수값을 갖는 계수로 구성된 선형화된 미분방정식의 형태를 나타낸다. 또한 참고문헌[1, 2]의 식들을 내부변수들로 구성된 항을 모두 좌변에 모으고, 외부변수 즉, 각 추진제 펌프 입구에서의 압력 섭동을 나타내는  $\delta p_{o0}$ 와  $\delta p_{f0}$ 를 모두 우변으로 모으면, 다음과 같이 행렬 형태로 표현되는 식을 구할 수 있다.

$$W(w) \cdot \delta \bar{x} = d \cdot \delta \bar{y} \quad (2)$$

여기서,  $W(w)$ 와  $d$ 는 각각 액체추진기관의 각 구성품에 대한 복소수 형태의 계수와 외부교란 혹은 섭동의 증폭에 대한 계수를 나타낸다. 또한  $\delta \bar{x}$ 와  $\delta \bar{y}$ 는 각각 무차원화된 내부변수와 외부변수로 구성된 벡터를 의미한다.

식 (2)로 표현되는 일반화된 선형 미분방정식을 임의의 개방형 액체추진기관시스템에 적용하기 위한 모델링 결과를 참고문헌[2]에 정리하였으며, 축방향 불안정성 해석에 필요한 주파수 응답 특성을 Fig. 3과 4에 도시하였다. Fig. 3은 복소수평면에 도시한 것으로 주요 파라미터의 진폭과 위상에 대한 결과를 나타내며, Fig. 4는 Fig. 3의 결과를 주파수 대역별

로 다시 표현한 것이다. 해석에 사용된 시스템의 경우, 관심있는 저주파영역 (50Hz 이하)에서는 축방향 불안정성이 발생할 가능성이 적은 것으로 예측된다.

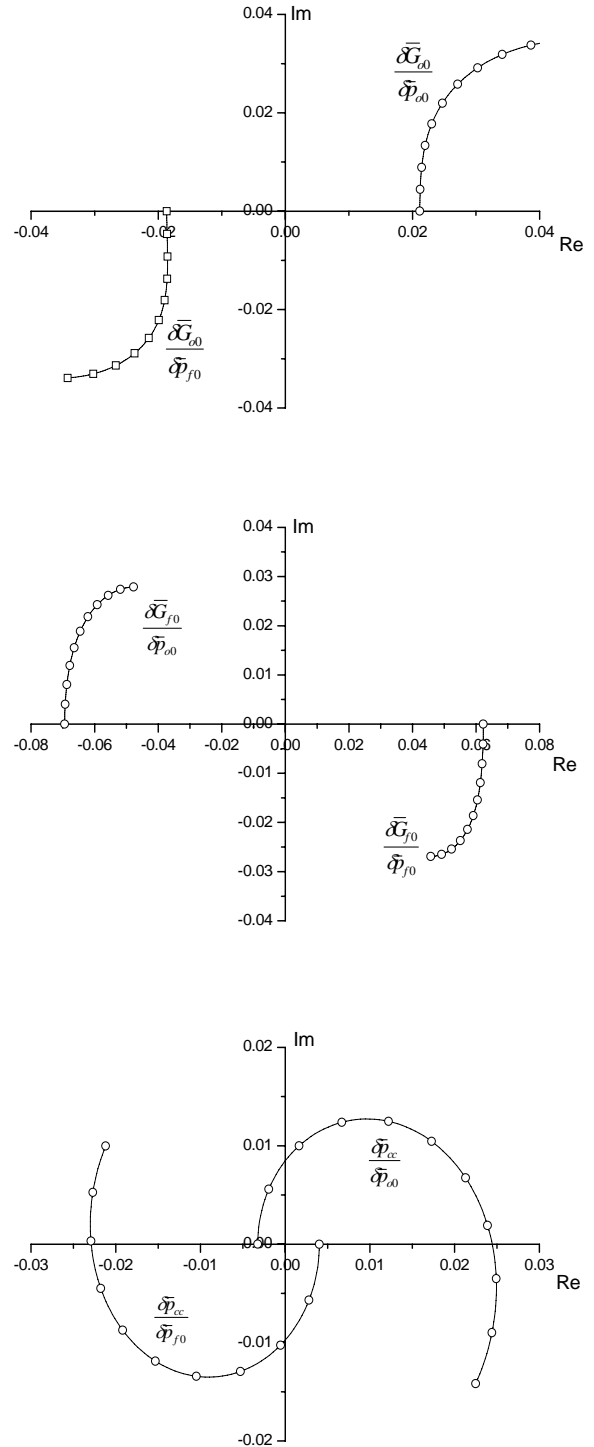


Fig. 3 Amplitude-phase frequency characteristics for the open scheme

#### 4. 결론

다양한 추진기관시스템에 대한 축방향불안정성 해

석에 적용할 수 있는 동특성 모델에 대한 일반화 기법을 소개하였다. 이러한 액체 추진기관시스템에 대한 일반화 기법은 상기 해석결과에서 다루었던 개방형 액체 추진기관시스템 뿐만 아니라 다양한 요구에 의한 여러 추진기관시스템에도 적용할 수 있을 것으로 판단된다.

**참고문헌**

- [1] 이한주, 임석희, 정동호, 김지훈, 다단연소방식 추진기관시스템에 대한 동특성 해석, KARI-PSG-TM-2004-001
- [2] 이한주, 김지훈, 정동호, 액체 추진기관시스템 축방향불안정성 해석을 위한 동특성 모델링 일반화 기법, KARI-PST-TM-2008-001

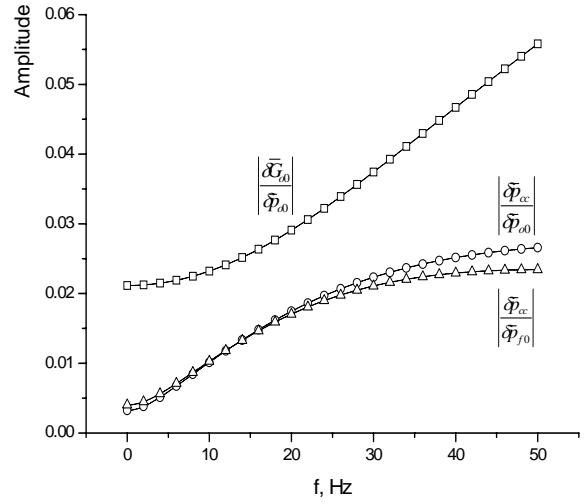


Fig. 4 Amplitude frequency characteristics for the open scheme