

사판식 유압펌프의 피스톤 슈 간극의 유동해석

김인수, 이경훈, 배재만

CFD Analysis on Shoe and Swash-Plate of Axial Piston Pump

Insoo Kim*, Kyonghoon Lee** Jaeman Bae***

Key Words : axial piston pump, swash plate type, piston shoe, CFD

Abstract

Along the various gap distance between shoe and swash plate and pocket diameter, lifting force of piston shoe during the compressing stage was calculated. The flow in piston, orifice, shoe, and back space was considered to be 2-dimension axisymmetric and analysed by Fluent, a commercial CFD Software. The wall boundary condition was given as nonslip and adiabatic, while the change in fluid viscosity was considered as linear along temperature. Calculated lifting force and oil leakage of shoe was used in the design of a pump to confirm the shape of the shoe.

1. 서론

사판식 유압펌프의 부품 중 슈와 스워시 플레이트 사이의 슬립에서 피스톤 압축시 발생하는 유동을 전산유체역학에 적용하여 해석하였다.

피스톤 압축시 실린더 내부에 발생한 압력에 의해 피스톤과 슈 사이의 유로로 누설된 유동은 슈와 스워시 플레이트 사이의 간극을 통해 빠져나가며 이때 간극에 의해 발생한 압력이 슈와 스워시 플레이트 사이에 고압 영역을 형성하여 슈를 스워시 플레이트에서 밀어내는 부양력을 발생시키게 된다. 이 때 발생하는 부양력에 대해 많은 시험 및 유체역학적 고찰을 통한 연구가 이루어져 펌프 설계에 이용되고 있으나 고압, 고진동 등 특수한 상황에서의 펌프거동에 대해서 적용하기에 불완전한 점이 있다.

여기에서는 기 제작된 펌프의 개량에 필요한 자료를 제공하기 위해 토출 압력과 슈의 형상 변경 및 간극 길이에 따른 피스톤 압축 시의 유동을 해석하여 부양력과 누설유량을 추정하였다.

2. 본론

2.1 피스톤 슈

사판식 유압펌프

사판식 유압펌프[그림.1]는 구동축에 연결되어 회전하는 실린더와, 회전각에 따라 실린더 입구의 개폐를 결정하는 밸브 플레이트, 실린더 내부에서 왕복이 가능한 피스톤, 피스톤 끝단에서 볼조인트로 연결되고 사판에 의해 지지되며 하우징에 의해 구속되어 있는 슈, 피스톤 왕복거리를 조절하는 사판과 제어기구로 구성되어 있다. 사축식[그림.2]에 비하여 누설효율이 낮으나 수명이 길고 보다 고압인 환경에 대응할 수 있으며 응답성과 제어

성이 좋아 널리 이용되고 있다.

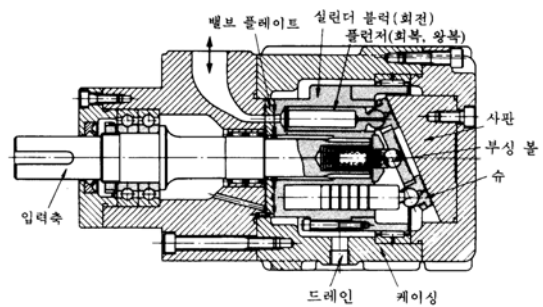


Fig.1 Swash plate type hydraulic piston pump

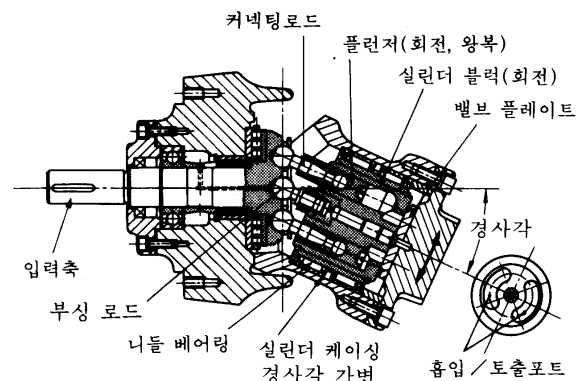


Fig.2 Bent-axis type hydraulic piston pump

* 현대로템 기술연구소, kisinomo@hyundai-rotem.co.kr

** 현대로템 기술연구소, marklee@hyundai-rotem.co.kr

*** 현대로템 기술연구소, jmbae@hyundai-rotem.co.kr

정압 베어링

해석대상인 피스톤 슈는 정압베어링의 가장 기본적인 형태로 부하를 지지하기 위하여 외부 유압원으로 부터의 압력을 이용한다. Fig2에 나타난 것 처럼 중앙에 급유를 위해 실린더에 이어진 유로가 설치되어 있으며 정압을 최대한 이용하고 부하용량을 크게 하기 위하여 포켓이 설치되어 있다.

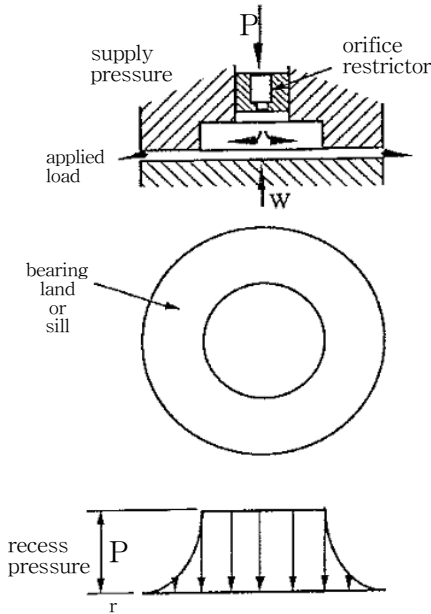


Fig.3 Hydrostatic Bearing

2.2 해석

해석 모델

기본 슈 형상으로부터 슈-사판 간극길이, 오리피스 유로의 반경, 포켓의 반경을 변경한 모델에 대하여 해석을 진행하였다. 기본 형상은 실제 운전조건에서 피스톤내부의 유로와 슈 내부의 유로가 각도를 이루고 있으나 간소화 하여 직선 유로를 가정하였다. 또한 실린더 회전이 피스톤슈 내부 유로에 미치는 영향이 작으며 피스톤 슈와 사판 사이의 상대운동을 무시할 수 있다고 가정하여 2차원 축대칭문제로 환원하였다.

해석

본 연구에서는 상용소프트웨어인 Fluent를 사용하여 내부유동을 해석하였다. 유동영역은 입구인 실린더로부터 피스톤과 슈의 내부의 유동을 통해 슈-사판 간극을 지나 출구인 하우징으로 나가는 구간으로 정하였다. 이 영역에 대하여 2차원 축대칭 가정에 따라 그림과 같이 2차원 정렬 격자계를 구성하였다. 경계조건은 입구에는 누설유량에 의한 속도입력, 출구는 압력조건을 대기압으로 적용하고 벽면에는 모두 점착 단열조건을 적용하였다. 비압축성 난류유동으로 k-w SST난류모델을 사용하였고 점성가열에 의한 온도변화에 따라 점성계수가 선형적으로 변화하도록 하였다.



Fig.4 2-dimensional grid

해석 결과

해석 결과로 운전시 유동의 속도장과 압력장을 그림5와 6에 표시하였다. 그림7은 오리피스중심축을 따른 압력의 분포이고 그림 8에서는 실린더입구와 피스톤과 슈의 바닥면의 압력분포를 반경방향 길이를 따라 나타내었다. 오리피스의 압력강하에 의해 입구압력보다 낮아진 포켓압력은 반경방향으로 거의 일정하게 유지되고, 간극 입구압력은 포켓압력보다 약간 낮게 나타나는데 이는 포켓내부에서의 압력강하 때문으로 보인다.



Fig.5 Pressure Field



Fig.6 Velocity Field

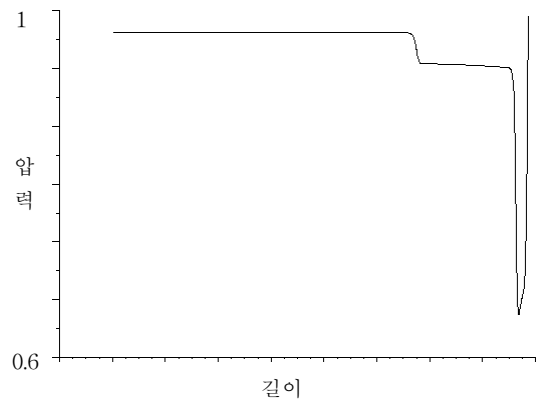


Fig.7 Static Pressure along Symmetric Axis

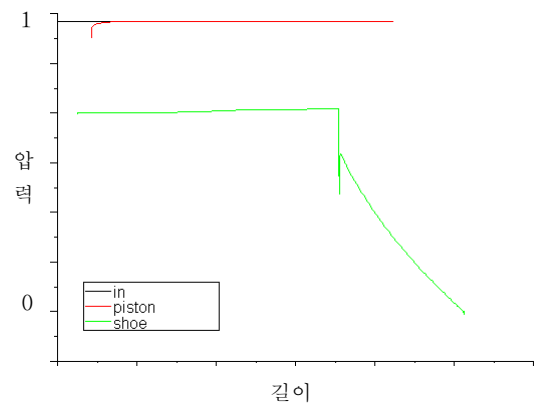


Fig.8 Static Pressure along Radius

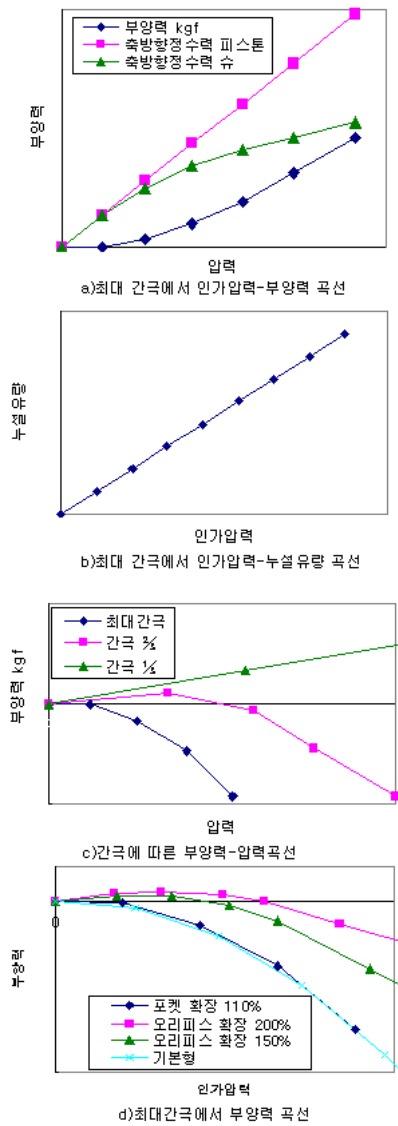


Fig.9 Lifting Force and Leakage

- a) Pressure - Lifting Force
- b) Pressure - Leakage
- c) Pressure - Lifting Force w/r Clearance
- d) Pressure - Lifting Force w/r Packet radius and Orifice radius

그림 9는 세가지 변경사항-인가압력,간극길이, 포켓반경, 오리피스 반경-에 따른 부양력과 누설유량을 보여준다. (a)의 부양력은 피스톤, 슈 측의 압력에 의한 힘과 그 합력을 말한다. 피스

톤측 압력은 인가 압력과 동일하게 증가하지만 슈측의 압력은 오리피스의 저항에 의해 유량이 증가할 수록 그 증가폭이 감소되어 부양력이 음의 값을 가지도록 한다. 누설유량 (b)는 인가된 압력에 비례하고 c)에서는 간극길이에 따른 부양력변화를 보여주고 있다. d)에서는 포켓을 확장한 경우와 오리피스의 압력저항을 감소시킨 모델의 부양력을 보여준다.

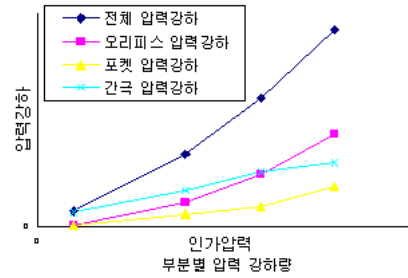


Fig.10 Pressure Drop in each part

그림 10에는 인가압력 변경에 따른 전체압력강하와 각 부분별로 발생하는 압력강하를 표시하였다. 각부에 흐르는 유량은 동일하나 유동특성의 차이에 따라 압력강하량의 변화가 다르게 나타나는 것을 알 수 있다.

3. 결론

본 연구에서는 사판식 피스톤 펌프의 슈 - 사판사이의 간극을 통한 누설유동을 모델링하여 인가압력에 따른 누설유량과 부양력, 각부 압력강하를 조사하였다. 유체역학적으로 단순화하여 고찰된 결과식보다 누설유량은 크게 나타났으며 포켓내부의 저항에 의하여 간극입구압력이 포켓압력보다 낮게 나타나 슈의 부양력은 기존 계산식에 의한 것보다 낮은 결과를 보였다. 이를 토대로 보정된 계산식으로 펌프의 운전과정을 재구성하여 펌프 작동 특성을 유추하여 펌프 특성 시험의 결과와 비교할 예정이다.

참고문헌

- [1] Fisher, M, J. "theoretical determination of some characteristics of a tilted hydrostatic slipper pad". BHRA report RR699. Sept. 1961
- [2] Cunningham, S, V and McGillivray, D. "the design and operation of hydrostatic slipper-pad bearings in hydrostatic motor", proc. instn. engrs., 1960, 180. Pt. 3L