

# 다단 분기 파장분할 다중방식 수동형 광가입자망 A multistage wavelength division multiplexed passive optical network

박근열\*, 박재형, 김근영, 김진희  
(Kun-Youl Park, Jae-Hyoung Park, Geun-Young Kim, and Jin-Hee Kim)

**Abstract :** The multistage wavelength division multiplexed passive optical network (WDM-PON) with multiple remote nodes (RN) can accommodate widely spread subscribers efficiently and it increases the channel usage. We implemented a multistage RN using band add-drop filters and it was applied to a wavelength-locked Fabry-Petrot laser diode based gigabit WDM-PON.

**Keywords:** WDM-PON, multistage RN

## I. 서론

영상 및 비디오 기반 서비스의 급격한 보편화로 인해 가입자망의 대역폭에 대한 요구 급증하였으며, 이러한 요구 사항을 만족시키기 위해 최근 많은 연구 개발이 진행되었다. 그 가운데 수동형 광가입자망 (passive optical network)에 기반한 FTTH (fiber-to-the-home) 방식이 가입자까지 10 km 이상의 물리적 거리에도 불구하고 높은 대역폭을 제공할 수 있어 각광 받고 있다. 뿐만 아니라 PON방식의 경우 가입자 종단 장치와 수용국 사이가 모두 수동 소자로 구성되기 때문에 운영 유지 비용을 획기적으로 줄일 수 있는 장점이 있다 [1]. 또한, 현재까지 TDM-PON (time division multiplexed passive optical network) 과 WDM-PON (wavelength division multiplexed passive optical network) 두 가지 방식이 상용화 되어 가입망에 포설되었다.

그림 1 처럼 WDM-PON 은 중앙 기지국 (CO: Central office)에 존재하는 OLT (optical line termination), 파장 분할 다중화기 (WDM: wavelength division multiplexer)로 구성된 원격 노드 (RN: remote node), 가입자 단말 장치인 ONT (optical network termination) 혹은 ONU (optical network unit), 그리고 이 사이를 물리적으로 연결하는 광 분배망으로 구성된다. WDM-PON 은 상하향 양방향으로 서로 다른 파장 대역을 사용한다. 또한, OLT 와 RN 의 파장 분할 다중화기는 1xN 으로 광신호를 다중화/역다중화 시킨다. 여기서, N 은 ONT 혹은 ONU 수를 나타낸다. OLT 로부터 RN 까지는 다중화된 광신호가 한 가닥의 광섬유로 연결되고, RN 에서 각 파장 별로 다중화된 광신호가 N 가닥의 광섬유를 통해 ONT 혹은 ONU 까지 연결된다.

이와 같이 종래의 WDM-PON은 1 개의 RN을 통해 N 개의 가입자 장치가 연결되는 1단 분기 구조를 갖는다. 따라서, RN의 위치는 가입자 장치의 위치를 고려하여 광 섬유의 사용과 포설 비용을 최소화할 수 있는 곳에 위치하는 것이 합리적이다.

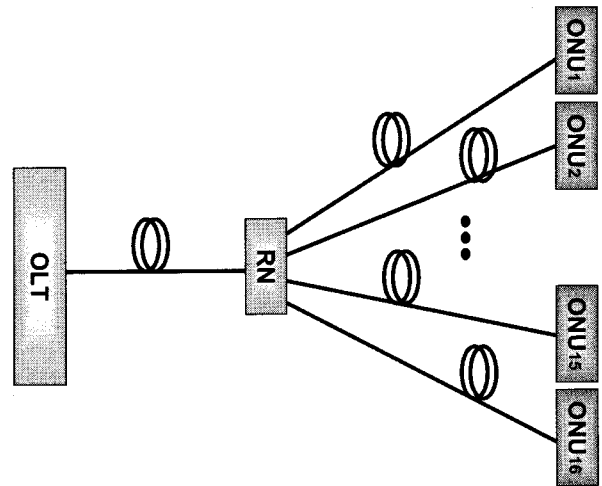


그림 1. WDM-PON 구조  
Fig. 1. Configuration of conventional WDM-PON

한편, WDM-PON을 통해 수용되는 가입자는 공간적으로 산재해 있을 뿐 아니라 WDM-PON 구축 시점도 시간적으로 분포를 갖는다. 따라서, WDM-PON의 구축 시, 미래의 사용 가능성을 감안하더라도 모든 가입자 단말 장치 (ONU/ONT: Optical network unit / optical network termination)가 사용되는 것은 광섬유 사용과 포설 비용의 증가로 인해 현실적으로 어렵다. 왜냐하면, ONU/ONT를 특정 지역에서 사용하고 이를 제외한 나머지 ONU/ONT를 다른 곳에서 사용할 때, 경우에 따라 광섬유 포설 비용이 훨씬 더 클 수 있기 때문이다. 또한, 아파트와 같은 집단 주거 지역은 광섬유 인입 구조 상의 제약으로 타 지역의 가입자 수용이 불가능하다. 따라서, 1단 분기 구조를 갖는 종래의 WDM-PON은 가입자 장치 수용률 측면에서 일정부분 손실을 겪을 수 밖에 없으며, 이러한 문제점은 2단 이상의 분기 구조를 갖는 WDM-PON을 구현함으로써 해결 가능하다.

본 논문에서는 박막형 필터 기술을 적용한 대역 분기 결합 방식의 다단 분기 RN 개발 결과를 소개하고 이를 파장 잠김된 패브리 페롯 레이저 (F-P LD: Fabry-Perot laser diode) 기반의 GW-PON (Gigabit WDM-PON)에 적용하고 시험한 결과를 소개한다 [2][3][4].

\* 책임저자(Corresponding Author)  
논문접수 : 2008. 7. 25., 채택확정 : 2008. 8. 1  
박근열 : KT인프라연구소 FTTH-U-city개발담당  
(quasar2@kt.com)

II. 다단분기 RN 구현

종래의 WDM-PON과 같이 단일 RN을 사용하여 파장을 다중 및 역다중화 시키는 경우 시스템 도입비용과 선로 구축비용 증가를 유발시킨다. 이를 해결하기 위해 광신호를 여러 개의 파장 대역으로 분할하여 서로 다른 여러 지역에 분할된 대역을 할당함으로써 광범위한 영역에 분포하는 가입자를 하나의 시스템으로 효율적으로 수용할 수 있는 다단분기 RN 개발은 WDM-PON 활성화를 위해 필수적이다.

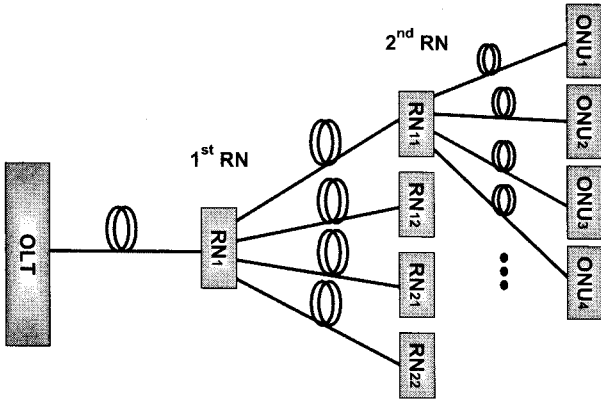


그림 2. 4x4 구조의 2단 분기 RN을 포함하는 WDM-PON  
Fig. 2. WDM-PON with 4x4 2 stage RN

그림 2는 4x4 분기 구조를 갖는 2단 분기 RN을 WDM-PON에 적용한 예이다. 1차 RN에서는 4개의 대역으로 분할하고, 각 대역 별로 2차 RN을 통해 ONU로 분할 되어 가입자를 수용하고 있다. 이와 같은 분기 구조를 갖는 RN을 박막형 필터 (thin film filter)를 이용하여 구현하고 파장 잠김된 F-P LD 기반의 GW-PON에 적용한다.

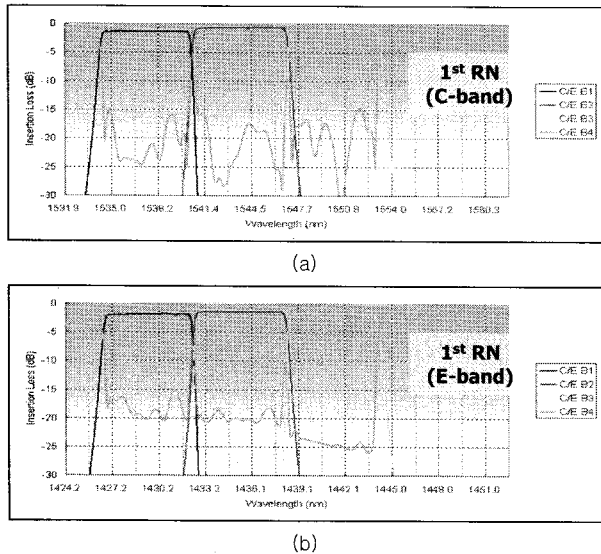


그림 3. 1차 RN 스펙트럼 (a) 상향 (b) 하향  
Fig. 3. The 1st stage RN spectrum (a) upstream (b) downstream

1차 RN은 상하향 분기 결합 필터와 4개의 대역으로 분기하기 위한 대역 분기 결합 필터로 구현된다. 먼저, 상하향 신호 대역을 분리하고 각각을 4개의 대역으로 분기한 후 분기

된 상하향 4개의 신호 대역을 각각 다시 결합한다. 그림 3은 구현된 1차 RN 스펙트럼이다. 상하향 신호 대역은 각각 C 밴드 (1534~1560)와 E 밴드 (1424~1450)를 사용하고 있다. 1차 RN의 4개 신호 대역의 상하향 삽입 손실의 최대값은 각각 1.5 및 2.1 dB이다.

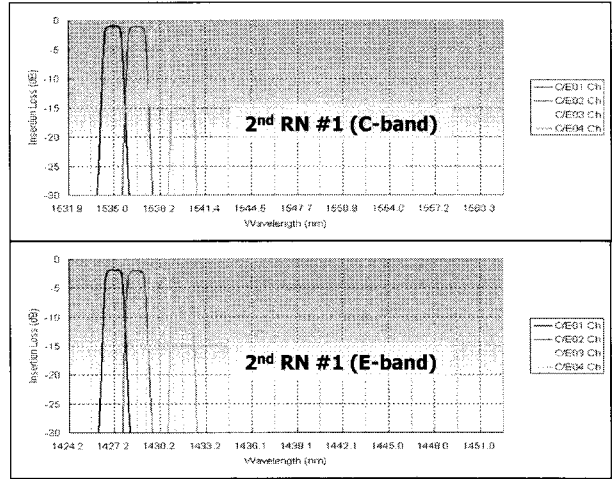


그림 4. 2차 RN (RN<sub>11</sub>) 스펙트럼 (a) 상향 (b) 하향  
Fig. 4. The 2<sup>nd</sup> stage RN (RN<sub>11</sub>) spectrum (a) upstream (b) downstream

1차 RN을 통해 분할된 4개의 신호 대역은 다시 2차 RN에 의해 각각 4채널로 분기되어 ONU로 결합되며 그림 4는 이 가운데 첫번째 대역을 분기시키는 2차 RN 구현 결과이다. 2차 RN의 삽입 손실 최대값은 상하향 각각 2.4 dB 및 1.9 dB이다.

그림 5는 온도변화에 대한 중심 파장의 변화이다.

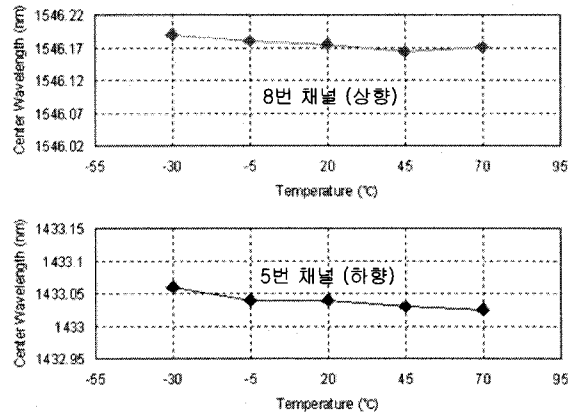


그림 5. 중심 파장 변화  
Fig. 5. Center wavelength variation

III. 2 단 분기 RN 링크 연동 시험

구현된 2단 분기 RN을 파장 잠김된 F-P LD 기반의 GW-PON 링크에 적용하여 전송 성능을 확인하였다. 그림 6은 상향 신호의 전송 성능을 측정하기 위한 시험 구성도이다. 전체 광경로의 감쇄는 광가변감쇄기(VOA)를 이용하여 5.5 dB로 조정하였으며 커플러와 광써클레이터 (CIR)를 이용하여 상향 신호에 손실을 증가 시키며 패킷 손실을 측정하였다. 측정결과는 그림 7과 같이 1단 분기 RN을 사용하는 기존의

GW-PON과 전송 성능이 차이가 없었다.

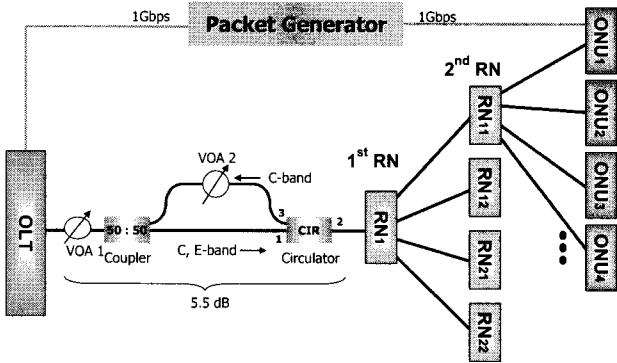


그림 6. 상향 신호 전송 성능 측정 구성도  
Fig. 6. Experimental setup (upstream)

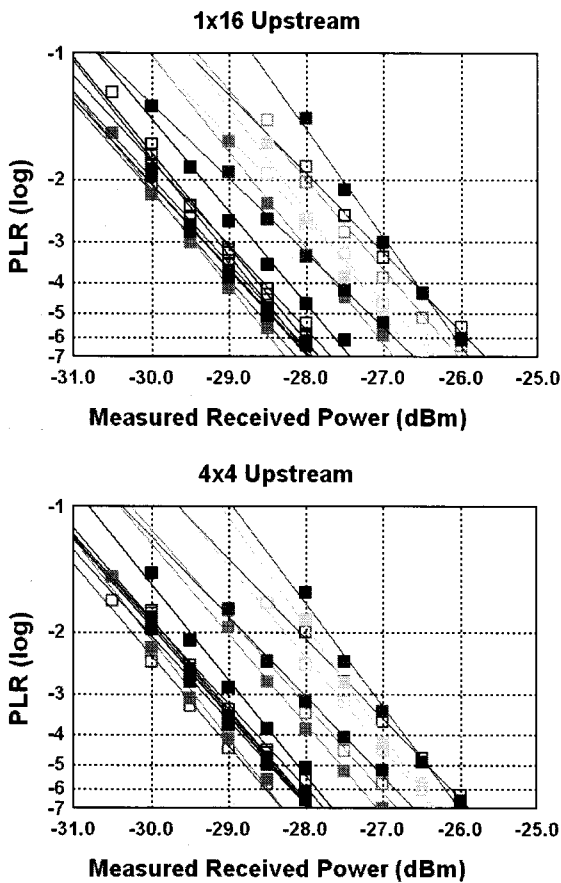


그림 7. 상향 신호 전송 성능 측정 결과  
Fig. 7. Transmission performance (upstream)

하향 신호는 그림 8과 같이 E-band 신호를 분리하여 감쇄를 가하며 전송성능을 측정한다. 그림 9와 같이 하향 신호의 경우에도 2단 분기를 적용한 경우 기존의 1단 분기 GW-PON과 거의 같은 성능을 확인할 수 있었다.

### VI. 결론

본 논문에서는 박막형 필터 기술을 적용한 대역 분기 결합 방식의 2단 분기 RN 개발 결과를 소개하였다. 기존의 1단 분기 RN을 사용하는 GW-PON과 제안된 2단 분기 RN 기반의 GW-PON은 전송 성능이 거의 차이가 없었다. 그러므로,

제안된 2단 분기 RN을 이용하면 광범위한 영역에 분포하는 가입자를 하나의 시스템으로 효율적으로 수용할 수 있어 시스템 도입비용과 선로 구축비용을 절감할 수 있을 것으로 기대된다.

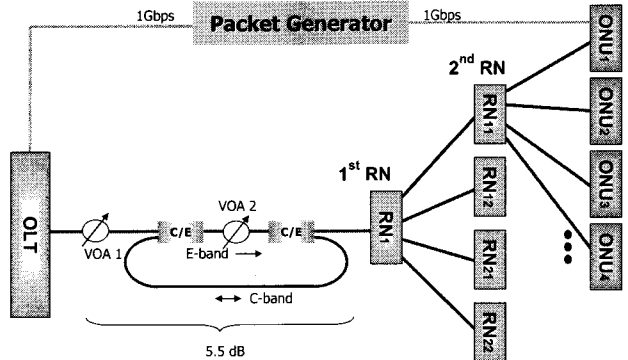


그림 8. 상향 신호 전송 성능 측정 구성도  
Fig. 8. Experimental setup (downstream)

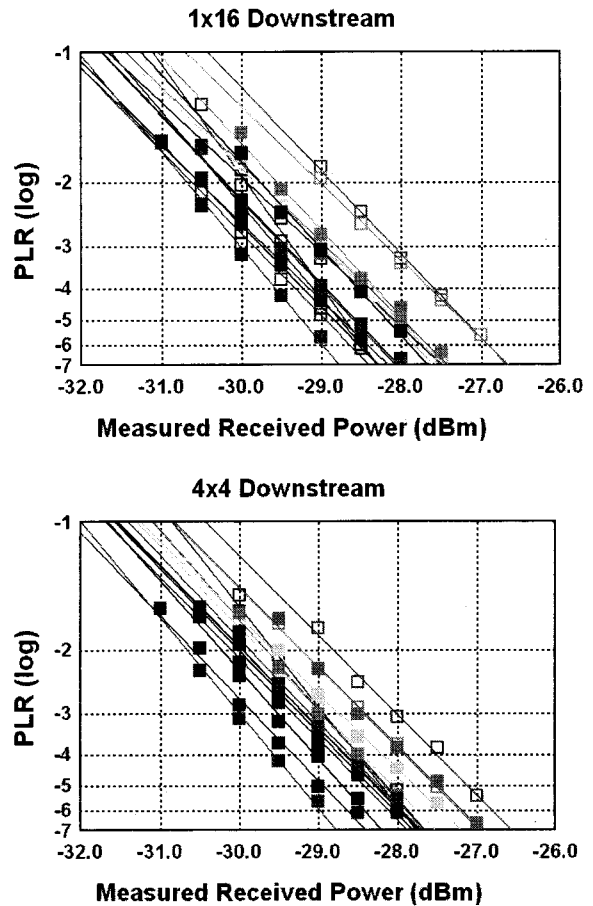


그림 9. 하향 신호 전송 성능 측정 결과  
Fig. 9. Transmission performance (downstream)

### 참고문헌

- [1] Chang-Hee Lee, et al, "Fiber to the home using a PON infra structure," *IEEE Journal of lightwave tech.*, vol. 24, no. 12, pp. 4568-4583, Dec. 2006.
- [2] H. D. Kim, S. Kang, and C.-H. Lee, "A low-cost WDM source with an ASE injected Fabry-Perot semiconductor laser," *IEEE*

*Photonics Technology Letters*, vol. 12, no. 8, pp. 1067-1069, August, 2000.

- [3] Kwan-II Lee, et al., "Multistage access network for bidirectional DWDM transmission using ASE-injected FP-LD," *IEEE Photonics Technology Letters*, vol. 18, no. 6, pp. 761-763, March, 2006.
- [4] 윤호성, 박태상, 박근열, 김진희, "기가급 WDM-PON을 위한 광 기술 분석," 2006 한국정보통신설비학회 하계학술대회논문집, pp 11-15, August, 2006

#### 박 근 열

1999년 부산대학교 전자공학과 (공학사)  
2001년 한국과학기술원 전자전산학과 (공학석사)  
2006년 한국과학기술원 전자전산학과 (공학박사)  
2006년~현재 KT인프라연구소 FTTH&U-city개발담당 근무.  
관심 분야는 광가입자망, 레이저다이오드, 광증폭기

#### 박 재 형

1999년 서울대학교 전기공학부 (공학사)  
2001년 서울대학교 전기컴퓨터공학부 (공학석사)  
2006년 서울대학교 전기컴퓨터공학부 (공학박사)  
2006년~현재 KT인프라연구소 FTTH&U-city개발담당 근무.  
관심 분야는 광가입자망, 광전송, 광증폭기

#### 김 근 영

1994년 경북대학교 물리학과  
1996년 서울대학교 물리학과(이학석사)  
1997년 ~ 현재 KT인프라연구소 FTTH&U-city개발담당 근무.  
관심 분야는 장거리 광전송, 광가입자망

#### 김 진 희

1987년 경북대학교 전자공학과(공학사)  
1991년 경북대학교 전자공학과(공학석사)  
1991년 ~ 현재 KT인프라연구소 FTTH&U-city개발담당 근무.  
관심 분야는 광가입자망 전송기술, PON 기술