

구간값 모호집합에 기반을 둔 퍼지시스템의 신뢰도 분석

Reliability Analysis of Fuzzy Systems Based on Interval Valued Vague Sets

이세열*, 조상엽**, 김용수***

*청운대학교 컴퓨터학과, **청운대학교 인터넷학과, ***대전대학교 컴퓨터공학과

Se-Yul Lee*, Sang-Yeop Cho**, Yong-Soo Kim***

*Department of Computer Science, ChungWoon University

**Department of Internet, ChungWoon University

***Department of Computer Engineering, Daejeon University

E-mail: *pirate@chungwoon.ac.kr, **sycho@chungwoon.ac.kr, ***kystj@dju.ac.kr

Abstract

In the conventional fuzzy system reliability analysis, the reliabilities of the fuzzy systems and the components of fuzzy systems are represented by real values between zero and one, fuzzy numbers, vague sets, interval valued fuzzy sets, etc. This paper propose a method to represent and analyze the reliabilities of the fuzzy systems based on the internal valued vague sets defined in the universe of discourse [0, 1]. In the interval valued vague sets, the upper bounds and the lower bounds of the conventional vague sets are represented as the intervals, therefore it can allow the reliabilities of a fuzzy system to represent and analyze in a more flexible manner.

Key Words : Reliability Analysis, Fuzzy Systems, Interval Valued Vague Sets

1. 서 론

이진상태가정과 확률가정에 기반을 둔 확률척도를 이용하는 기존의 신뢰도 공학은 실세계에서 발생하는 사람의 오류와 자료의 부정확성과 불확실성 때문에 정확하게 값을 평가하고 분석하는 일이 매우 어려워지게 되었다[1]. 이러한 문제를 해결하기 위해 시스템 신뢰도 평가에 퍼지집합이론[2]을 적용하는 연구가 시작되었다[3-10].

Singer[3]는 결함나무와 신뢰도 분석에 퍼지집합 접근법을 제안하였다. 여기에서는 기존 사건의 상대적인 빈도수를 L-R형 퍼지숫자로 표현하고 퍼지숫자의 확장된 대수적 연산으로 중간값과 선두사건의 허용한계를 평가하였다. Cai 등[4-6]은 기존의 신뢰도 공학에서 사용한 이진상태가정과 확률가정이 가지는 문제점을 해결하기 위해 퍼지상태가정과 가능성가정이라는 다음과 같은 두 가지 가정을 제안하였다.

퍼지상태가정: 시스템의 실패와 성공의 의미는 합리적인 방법으로 자세하게 정의할 수 없다. 그래서 어느 때이던지 시스템은 퍼지 성공상태나 퍼지 실패상태 중

한 가지 상태에 있는 것으로 생각할 수 있다.

가능성가정: 시스템의 동작은 가능성척도로 완전하게 기술할 수 있다.

Chen[7]은 많은 계산시간을 필요로 하는 [3]의 문제를 해결하기 위해 삼각퍼지숫자의 단순화된 구조의 장점을 이용하여 더 빠른 퍼지산술연산이 가능한 방법을 제안하였다. Utkin 등[8]은 가능성을 이용하여 다양한 시스템의 퍼지신뢰도 분석을 위해 연립함수 방정식을 사용하는 방법을 제안하였다. Chen[9]은 시스템의 구성요소에 대한 신뢰도를 모호집합(Vague Set)으로 표현하여 퍼지시스템의 신뢰도를 분석하는 방법을 제안하였다. 조상엽 등[10]은 모호집합을 이용하여 가중 구성요소를 가지는 퍼지시스템의 신뢰도를 분석하는 방법을 제안하였다.

본 논문에서는 모호집합[11]의 상한과 하한을 구간값 퍼지집합[12]의 개념을 적용하여 각각 구간으로 표현하는 구간값 삼각 모호집합을 제안하고, 퍼지시스템을 구성하는 구성요소의 신뢰도를 구간값 삼각 모호집합으로 표현하여 퍼지시스템의 신뢰도를 분석하는 방법을 제안한다. 본 논문에서 제안한 방법은 단순히 모

호집합을 사용하는 Chen[9]와 조상엽 등[10]의 방법에 비해 모호집합의 상한과 하한을 각각 구간으로 표현하는 구간값 삼각 모호집합을 사용하기 때문에 퍼지시스템의 신뢰도를 모형화하고 분석하는데 더 유연성을 갖는다.

2. 구간값 모호집합

여기에서 구간값 퍼지집합과 모호집합의 개념을 간단히 살펴보고 구간값 삼각 모호집합의 개념을 소개한다[11, 12].

정의 1 전체집합 $U=\{u_1, u_2, \dots, u_n\}$ 에서 구간값 퍼지집합 F 는 함수 $T_F: U \rightarrow D([0,1])$ 로 표현한다. $D([0,1])$ 는 $[0,1]$ 내에 있는 모든 구간의 집합이다. 즉 $\forall u \in U, T_F(u)$ 는 구간 $[\mu_1, \mu_2]$ 이다. $0 \leq \mu_1 \leq \mu_2 \leq 1$.

정의 2 전체집합 U 에서 모호집합 A 는 참소속함수 (Truth Membership Function) $t_A: U \rightarrow D([0,1])$ 과 거짓소속함수 (False Membership Function) $f_A: U \rightarrow D([0,1])$ 로 구성한다. 여기에서 $t_A(u_i)$ 는 u_i 에 대한 증거에서 유도되는 u_i 의 소속정도의 하한이고, $f_A(u_i)$ 는 u_i 에 반하는 증거에서 유도되는 u_i 에 대한 부정의 하한이다. $t_A(u_i) + f_A(u_i) \leq 1$. $D([0,1])$ 는 $[0,1]$ 내에 있는 모든 구간의 집합이다. 즉 $\forall u \in U, T_F(u)$ 는 구간 $[\mu_1, \mu_2]$ 이다. $0 \leq \mu_1 \leq \mu_2 \leq 1$. 모호집합 A 에 있는 u_i 의 소속정도 $\mu_A(u_i)$ 는 $[0,1]$ 의 부분구간인 $[t_A(u_i), 1-f_A(u_i)]$ 에 의해 한정된다. 모호값 $[t_A(u_i), 1-f_A(u_i)]$ 은 u_i 의 정확한 소속정도 $\mu_A(u_i)$ 가 $t_A(u_i) \leq \mu_A(u_i) \leq 1-f_A(u_i)$ 로 한정되는 것을 가리킨다. $t_A(u_i) + f_A(u_i) \leq 1$.

정의 3 $A=[a_1, a_2]$ 와 $B=[b_1, b_2]$ 가 임의의 구간이라고 하면 A 와 B 의 최소값은 $\text{Min}[A, B]$ 로 표현하고, $\text{Min}([a_1, a_2], [b_1, b_2]) = [\text{Min}(a_1, b_1), \text{Min}(a_2, b_2)]$ 로 정의한다.

정의 4 전체집합 U 의 구간값 모호집합 A 는 다음과 같은 형식으로 정의된다.

$$A = \langle [u_i; t_A(u_i); 1-f_A(u_i)] \rangle, u_i \in U. \quad (1)$$

여기에서 $t_A(u_i)$ 는 참소속함수 $t_A: U \rightarrow D([0,1])$ 이고 $f_A(u_i)$ 는 거짓소속함수 $f_A: U \rightarrow D([0,1])$ 이다. $D([0,1])$ 는 $[0,1]$ 내에 있는 모든 구간의 집합이다.

정의 5 A 가 전체집합 U 의 모호집합이고, 참소속함수 t_A 와 거짓소속함수 f_A 를 갖는다고 하자. 모호집합 A 는 U 에 있는 모든 u_1 과 u_2 에 대하여 식 (2)과 (3)를 만족하면 볼록(convex)이다.

$$t_A(\lambda u_1 + (1-\lambda)u_2) \geq \text{Min}(t_A(u_1), t_A(u_2)). \quad (2)$$

$$1-f_A(\lambda u_1 + (1-\lambda)u_2) \geq \text{Min}(1-f_A(u_1), 1-f_A(u_2)) \quad (3)$$

여기에서 $\lambda \in [0,1]$.

정의 6 만일 $\exists u_i \in U, s.t. 1-f_A(u_i)=1$ 이면 즉, $f_A(u_i)=0$ 이면 전체집합 U 의 모호집합 A 는 정상 모호집합이다.

정의 7 구간값 모호숫자는 전체집합 U 의 구간값 삼각 모호집합은 볼록이고 정상인 구간값 삼각 부분 모호집합이다.

정의 8 전체집합 U 의 구간값 삼각 모호집합 A 는 다음과 같이 표현한다.

$$A = \langle [(a, b, c); [\mu_1, \mu_2]; [v_1, v_2]] \rangle, 0 \leq \mu_1 \leq \mu_2 \leq v_1 \leq v_2 \leq 1.$$

구간값 삼각 모호집합이 그림 1에 있다.

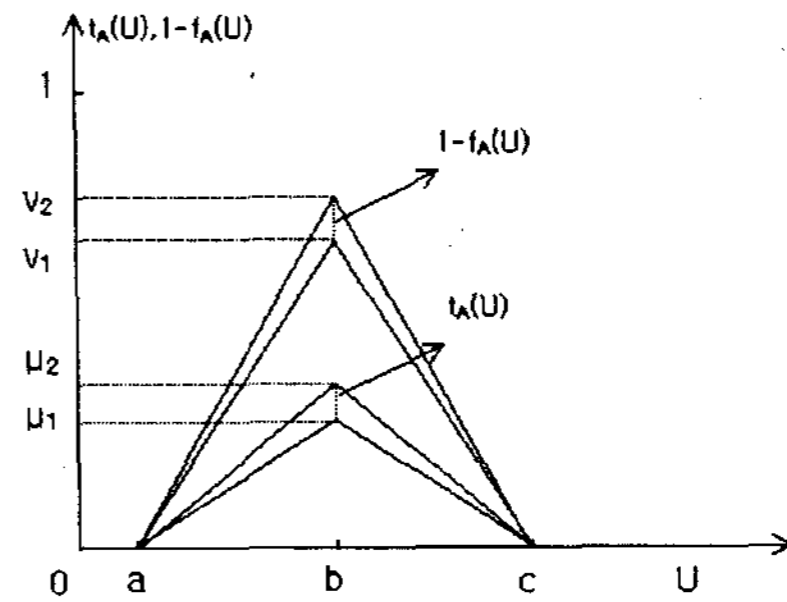


그림 1. 구간값 모호집합

Figure 1. Interval Valued Vague Sets

구간값 삼각 모호집합 A 와 B 에 대한 산술연산은 다음과 같이 정의한다.

$$A = \langle [(a_1, b_1, c_1); [\mu_{11}, \mu_{12}]; [v_{11}, v_{12}]] \rangle,$$

$$B = \langle [(a_2, b_2, c_2); [\mu_{21}, \mu_{22}]; [v_{21}, v_{22}]] \rangle,$$

$$0 \leq \mu_{11} \leq \mu_{21} \leq \mu_{12} \leq \mu_{22} \leq v_{11} \leq v_{21} \leq v_{12} \leq v_{22} \leq 1.$$

구간값 삼각 모호집합 A 와 B 사이의 산술연산은 다음과 같이 정의된다[13].

$$\begin{aligned} A \oplus B &= \langle [(a_1, b_1, c_1); [\mu_{11}, \mu_{12}]; [v_{11}, v_{12}]] \rangle \oplus \\ &\quad \langle [(a_2, b_2, c_2); [\mu_{21}, \mu_{22}]; [v_{21}, v_{22}]] \rangle \\ &= \langle [(a_1+a_2, b_1+b_2, c_1+c_2); [\text{Min}(\mu_{11}, \mu_{21}), \\ &\quad \text{Min}(\mu_{12}, \mu_{22})]; [\text{Min}(v_{11}, v_{21}), \text{Min}(v_{12}, v_{22})]] \rangle \end{aligned}$$

$$\begin{aligned} B \ominus A &= \langle [(a_2, b_2, c_2); [\mu_{21}, \mu_{22}]; [v_{21}, v_{22}]] \rangle \ominus \\ &\quad \langle [(a_1, b_1, c_1); [\mu_{11}, \mu_{12}]; [v_{11}, v_{12}]] \rangle \\ &= \langle [(a_2-c_1, b_2-b_1, c_2-a_1); [\text{Min}(\mu_{11}, \mu_{21}), \\ &\quad \text{Min}(\mu_{12}, \mu_{22})]; [\text{Min}(v_{11}, v_{21}), \text{Min}(v_{12}, v_{22})]] \rangle \end{aligned}$$

$$\begin{aligned} A \otimes B &= \langle [(a_1, b_1, c_1); [\mu_{11}, \mu_{12}]; [v_{11}, v_{12}]] \rangle \otimes \\ &\quad \langle [(a_2, b_2, c_2); [\mu_{21}, \mu_{22}]; [v_{21}, v_{22}]] \rangle \\ &= \langle [(a_1 \times a_2, b_1 \times b_2, c_1 \times c_2); [\text{Min}(\mu_{11}, \mu_{21}), \\ &\quad \text{Min}(\mu_{12}, \mu_{22})]; [\text{Min}(v_{11}, v_{21}), \text{Min}(v_{12}, v_{22})]] \rangle \end{aligned}$$

$$\begin{aligned} B \oslash A &= \langle [(a_2, b_2, c_2); [\mu_{21}, \mu_{22}]; [v_{21}, v_{22}]] \rangle \oslash \\ &\quad \langle [(a_1, b_1, c_1); [\mu_{11}, \mu_{12}]; [v_{11}, v_{12}]] \rangle \\ &= \langle [(a_2/c_1, b_2/b_1, c_2/a_1); [\text{Min}(\mu_{11}, \mu_{21}), \text{Min}(\mu_{12}, \\ &\quad \mu_{22})]; [\text{Min}(v_{11}, v_{21}), \text{Min}(v_{12}, v_{22})]] \rangle \end{aligned}$$

3. 퍼지시스템의 신뢰도 분석

이 장에서는 구간값 삼각 모호집합에 기반을 둔 퍼지시스템의 신뢰도를 분석하는 방법을 제안한다. 퍼지

시스템 시스템의 구성요소가 가지는 신뢰도는 전체집합 [0, 1]에서 정의되는 구간값 삼각 모호집합으로 표현한다.

그림 2와 같은 순차시스템에서 하위시스템 P_i 의 신뢰도는 구간값 삼각 모호집합 $R_i, R_i = \langle [(a_i, b_i, c_i); [\mu_{i1}, \mu_{i2}]; [v_{i1}, v_{i2}]] \rangle, 0 \leq \mu_{i1} \leq \mu_{i2} \leq v_{i1} \leq v_{i2} \leq 1, 1 \leq i \leq n$ 로 표기할 수 있다[3, 7, 9].

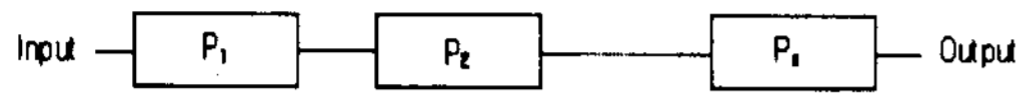


그림 2. 순차시스템의 구성
Figure 2. Configuration of a Serial System

순차시스템의 신뢰도는 다음과 같이 평가할 수 있다.

$$\begin{aligned}
 P &= \prod_{i=1}^n R_i \\
 &= R_1 \otimes R_2 \otimes \dots \otimes R_n \\
 &= \langle [(a_1, b_1, c_1); [\mu_{11}, \mu_{12}]; [v_{11}, v_{12}]] \otimes \\
 &\quad \langle [(a_2, b_2, c_2); [\mu_{21}, \mu_{22}]; [v_{21}, v_{22}]] \rangle \\
 &\quad \otimes \dots \otimes \langle [(a_n, b_n, c_n); [\mu_{n1}, \mu_{n2}]; [v_{n1}, v_{n2}]] \rangle \\
 &= \langle [(\prod_{i=1}^n a_i, \prod_{i=1}^n b_i, \prod_{i=1}^n c_i); [\prod_{i=1}^n \mu_{i1}, \prod_{i=1}^n \mu_{i2}]; [\prod_{i=1}^n v_{i1}, \prod_{i=1}^n v_{i2}]] \rangle
 \end{aligned}$$

여기에서 \cap 는 Min 연산자이다.

그림 3과 같은 병렬시스템에서 하위시스템 P_i 의 신뢰도는 구간값 삼각 모호집합 $R_i, R_i = \langle [(a_i, b_i, c_i); [\mu_{i1}, \mu_{i2}]; [v_{i1}, v_{i2}]] \rangle, 0 \leq \mu_{i1} \leq \mu_{i2} \leq v_{i1} \leq v_{i2} \leq 1, 1 \leq i \leq n$ 로 표기할 수 있다[3, 7, 9].

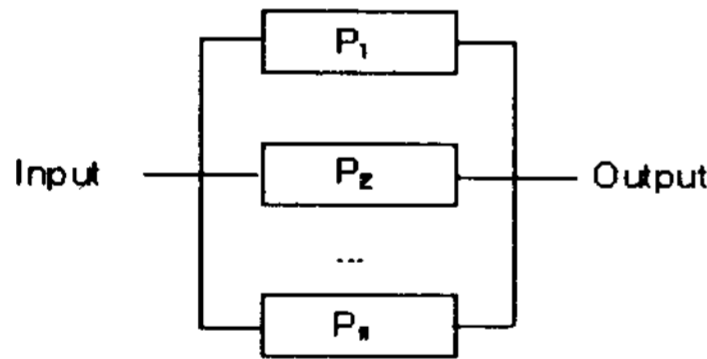


그림 3. 병렬시스템의 구성
Figure 3. Configuration of a Parallel System

병렬시스템의 신뢰도는 다음과 같이 평가할 수 있다.

$$\begin{aligned}
 P &= 1 \ominus \prod_{i=1}^n (1 \ominus R_i) \\
 &= 1 \ominus \prod_{i=1}^n (1 \ominus \langle [(a_i, b_i, c_i); [\mu_{i1}, \mu_{i2}]; [v_{i1}, v_{i2}]] \rangle) \\
 &= 1 \ominus \prod_{i=1}^n (\langle [(1, 1, 1); [1, 1]; [1, 1]] \rangle \ominus \\
 &\quad \langle [(a_i, b_i, c_i); [\mu_{i1}, \mu_{i2}]; [v_{i1}, v_{i2}]] \rangle) \\
 &= 1 \ominus \langle [(\prod_{i=1}^n (1 - c_i), \prod_{i=1}^n (1 - b_i), \prod_{i=1}^n (1 - a_i)); \\
 &\quad [\text{Min}(1, \mu_{i1}), \text{Min}(1, \mu_{i2})]; [\text{Min}(1, v_{i1}), \text{Min}(1, v_{i2})]] \rangle \\
 &= \langle [1 - \prod_{i=1}^n (1 - a_i), 1 - \prod_{i=1}^n (1 - b_i), 1 - \prod_{i=1}^n (1 - c_i); \\
 &\quad [\prod_{i=1}^n (1, 1, \mu_{i1}), \prod_{i=1}^n (1, 1, \mu_{i2})]; [\prod_{i=1}^n (1, 1, v_{i1}), \prod_{i=1}^n (1, 1, v_{i2})]] \rangle
 \end{aligned}$$

여기에서 \cap 는 Min 연산자이다.

4. 예([3, 7, 9]의 예를 기반으로)

서로 인접한 두 대의 연마기계가 동작하고 있다고 가정하자. 연마기계 주위에 다가오는 사람이 연마기계에서 나온 무스러기가 눈으로 들어가 다칠 수 있는 가능성은 얼마인가? 가장 위험한 사람은 기계를 조작하는 조종원이고 조종원들은 안전경을 착용할 의무가 있지만 종종 안전경을 착용하지 않는다. 그리고 기계근처에 재료로 사용할 물건들을 가져오는 사람들과 연마기계에서 만들어진 생선품 가져가는 사람들 그리고 다른 이유들로 인해 연마기계근처에 오는 사람들도 위험하다. 누군가가 다칠 수 있는 주요사건에 대한 결함나무는 그림 4와 같이 만들 수가 있다.

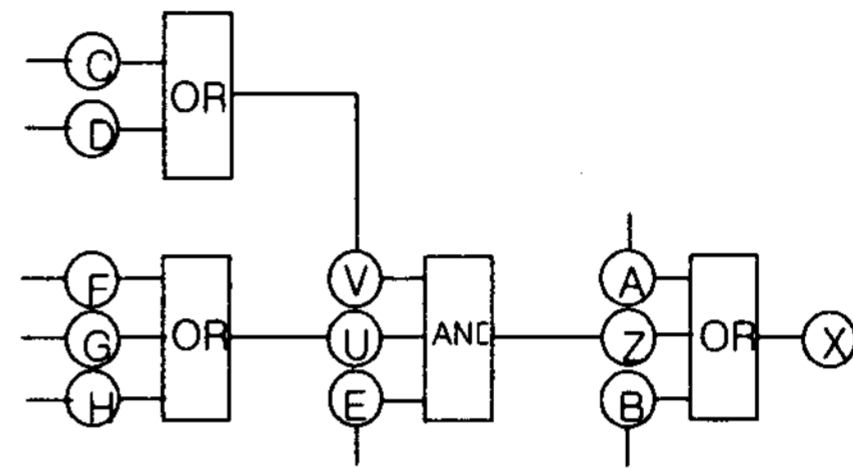


그림 4. 결함나무
Figure 4. Fault Tree

위와 같은 환경에서 사고가 날 수 있는 기본적인 사건들의 신뢰도는 표 1에 있다(자료출처[3, 7, 9]).

표 1. 기본사건들의 신뢰도
Table 1. Reliabilities of Basic Events

기호	기본사건	a_i	b_i	c_i	μ_{i1}	μ_{i2}	v_{i1}	v_{i2}
A	조작원1이 안전경을 미착용	0.00888	0.02	0.03112	0.90	0.85	1.0	0.95
B	조작원2가 안전경을 미착용	0.00888	0.02	0.03112	0.90	0.85	1.0	0.95
C	기계1이 동작 중	0.75552	0.8	0.84448	0.90	0.85	1.0	0.95
D	기계2가 동작 중	0.75552	0.8	0.84448	0.90	0.85	1.0	0.95
E	안전경 없이 들어온 사람	0.94434	1.0	1.05566	0.90	0.85	1.0	0.95
F	재료를 가져오는 사람	0.04722	0.05	0.05278	0.90	0.80	1.0	0.90
G	생선품을 가져가는 사람	0.04722	0.05	0.05278	0.90	0.80	1.0	0.90
H	다른 이유로 들어오는 사람	0.00944	0.01	0.01056	0.90	0.80	1.0	0.90

표 1에서 얻어지는 퍼지시스템의 구성요소에 대한 신뢰도 R_i 는 다음과 같다.

$$\begin{aligned}
 R_A &= \langle [(0.00888, 0.02, 0.03112); [0.90, 0.85]; [1.0, 0.95]] \rangle, \\
 R_B &= \langle [(0.00888, 0.02, 0.03112); [0.90, 0.85]; [1.0, 0.95]] \rangle, \\
 R_C &= \langle [(0.75552, 0.8, 0.84448); [0.90, 0.85]; [1.0, 0.95]] \rangle, \\
 R_D &= \langle [(0.75552, 0.8, 0.84448); [0.90, 0.85]; [1.0, 0.95]] \rangle, \\
 R_E &= \langle [(0.94434, 1.0, 1.05566); [0.90, 0.85]; [1.0, 0.95]] \rangle, \\
 R_F &= \langle [(0.04722, 0.05, 0.05278); [0.90, 0.80]; [1.0, 0.90]] \rangle, \\
 R_G &= \langle [(0.04722, 0.05, 0.05278); [0.90, 0.80]; [1.0, 0.90]] \rangle, \\
 R_H &= \langle [(0.00944, 0.01, 0.01056); [0.90, 0.80]; [1.0, 0.90]] \rangle.
 \end{aligned}$$

사건 X에 대한 진리값 함수는 다음과 같다.

$$\begin{aligned}
 U &= F + G + H, \\
 V &= C + D, \\
 Z &= E \times U \times V, \\
 X &= A + B + Z.
 \end{aligned}$$

위에서 유도한 식에서 다음 수식을 얻을 수 있다.

$$\begin{aligned}
 R_U &= 1\ominus(1\ominus R_F)\otimes(1\ominus R_G)\otimes(1\ominus R_H) \\
 &= 1\ominus(1\ominus\langle[(0.04722, 0.05, 0.05278); [0.90, 0.80]; [1.0, 0.90]]\rangle) \otimes (1\ominus\langle[(0.04722, 0.05, 0.05278); [0.90, 0.80]; [1.0, 0.90]]\rangle) \\
 &\quad \otimes(1\ominus\langle[(0.00944, 0.01, 0.01056); [0.90, 0.80]; [1.0, 0.90]]\rangle) \\
 &= \langle[(0.10078, 0.10652, 0.11225); [0.90, 0.80]; [1.0, 0.90]]\rangle
 \end{aligned}$$

$$\begin{aligned}
 R_V &= 1\ominus(1\ominus R_C)\otimes(1\ominus R_D) \\
 &= 1\ominus(1\ominus\langle[(0.75552, 0.8, 0.84448); [0.90, 0.85]; [1.0, 0.95]]\rangle) \otimes(1\ominus\langle[(0.75552, 0.8, 0.84448); [0.90, 0.85]; [1.0, 0.95]]\rangle) \\
 &= \langle[(0.94023, 0.96, 0.97581); [0.90, 0.85]; [1.0, 0.95]]\rangle
 \end{aligned}$$

$$\begin{aligned}
 R_Z &= R_E\otimes R_U\otimes R_V \\
 &= \langle[(0.94434, 1.0, 1.05566); [0.90, 0.85]; [1.0, 0.95]]\rangle \otimes \langle[(0.10078, 0.10652, 0.11225); [0.90, 0.80]; [1.0, 0.90]]\rangle \otimes \langle[(0.94023, 0.96, 0.97581); [0.90, 0.85]; [1.0, 0.95]]\rangle \\
 &= \langle[(0.08948, 0.10226, 0.11563); [0.90, 0.80]; [1.0, 0.90]]\rangle
 \end{aligned}$$

$$\begin{aligned}
 R_X &= 1\ominus(1\ominus R_A)\otimes(1\ominus R_B)\otimes(1\ominus R_Z) \\
 &= 1\ominus(1\ominus\langle[(0.00888, 0.02, 0.03112); [0.90, 0.85]; [1.0, 0.95]]\rangle) \otimes(1\ominus\langle[(0.00888, 0.02, 0.03112); [0.90, 0.85]; [1.0, 0.95]]\rangle) \otimes(1\ominus\langle[(0.06295, 0.08341, 0.10767); [0.90, 0.80]; [1.0, 0.90]]\rangle) \\
 &= \langle[(0.07952, 0.11971, 0.16234); [0.90, 0.80]; [1.0, 0.90]]\rangle
 \end{aligned}$$

사건 X에 대한 진리값 함수의 계산결과는 [3, 7, 9] 등의 연구의 결과와 매우 유사한 결과를 보여준다. 그러나 여기에서는 모호집합을 이용한 방법[9, 10]과 달리 상한과 하한을 구간으로 표현한 구간값 삼각 모호집합을 사용하여 구성요소의 신뢰도를 기술하기 때문에 퍼지시스템의 신뢰도를 분석할 때 더 유연한 분석이 가능하다.

5. 결 론

본 논문에서는 구간값 삼각 모호집합 개념을 제안하고 구간값 삼각 모호집합을 이용하여 퍼지시스템의 신뢰도를 평가하는 방법을 제안하였다. 구간값 삼각 모호집합은 기존의 모호집합의 상한과 하한을 각각 구간을 표현하여 구성요소의 신뢰도를 표현하기 때문에 기존의 방법보다 유연한 신뢰도의 표현과 분석이 가능하다.

참고 문헌

[1] Kaufmann, A., and Gupta, M. M., "Fuzzy Mathematical Models in Engineering and Management Science," North-Holland, Amsterdam, 1988.
 [2] Zadeh, L. A., "Fuzzy Sets," Information and Control 8, pp.338-353, 1965.

[3] Singer, D., "A Fuzzy Set Approach To Fault Tree and Reliability Analysis," Fuzzy Sets and Systems, Vol. 34, pp145-155, 1990.
 [4] Cai, K. Y., Wen, C. Y., and Zhang, M. L., "Fuzzy Variables As a Basis for a Theory of Fuzzy Reliability in Possibility Context," Fuzzy Sets and Systems, Vol. 42, pp145-172, 1991.
 [5] Cai, K. Y., Wen, C. Y., and Zhang, M. L., "Posbist Reliability Behavior of Typical Systems With Two Types of Failure." Fuzzy Sets and Systems, Vol. 43, pp17-32, 1991.
 [6] Cai, K. Y., Wen, C. Y., and Zhang, M. L., "Fuzzy States As a Basis for a theory of Fuzzy Reliability," Microelectronic Reliability, Vol. 33, No. 1, pp2253-2263, 1993.
 [7] Chen, Shyi-Ming, "Fuzzy System Reliability Analysis Using Fuzzy Number Arithmetic Operations, Fuzzy Sets and Systems, Vol. 64, pp31-38, 1994.
 [8] Utkin, L. V., and Gurov, S. V., "A General Formal Approach for Fuzzy Reliability Analysis in the Possibility Context," Fuzzy Sets and Systems, Vol. 83, pp203-213, 1996.
 [9] Chen, Shyi-Ming, "Analysis Fuzzy System Reliability Using Vague Set Theory," Int'l JI. of Applied Science and Engineering, Vol. 1, pp82-88, 2003.
 [10] 조상엽, 박사준, "모호집합을 이용한 가중구성요소를 갖는 퍼지시스템의 신뢰도분석," 정보과학회논문지: 소프트웨어 및 응용, 제33권, 제11호, pp979-985, 2006.
 [11] Gau, Wen-Lung, and Buehrer, Daniel J., "Vague Sets," IEEE Trans. on SMC, Vol. 23, No. 2, pp.610-614, 1993.
 [12] Turksen, I. B., "Interval-valued Fuzzy Sets Based on Normal Forms," Fuzzy Sets and Systems 20, pp.191-210, 1986.
 [13] Chen, Shyi-Ming, "Arithmetic Operations Between Vague Sets," Proceedings of the Int'l Joint Conf. of CFSA/IFIS/SOFT'95 on Fuzzy Theory and Applications, Taipei, Taiwan, Republic of China, pp.206-211, 1995.