

2차 전지의 지능형 충방전 제어에 관한 연구

A Study on Intelligent Charge and Discharge Control for Secondary Battery

임근욱¹, 조현찬¹, 김광선², 유상길³, 최경덕³, 강희선³

¹한국기술교육대학교 정보기술공학부

E-mail: geunwook@kut.ac.kr

²한국기술교육대학교 메카트로닉스공학부

³넥스콘테크놀로지(주)

요 약

본 논문은 2차전지의 최적화된 충·방전 제어를 위한 지능형 제어 알고리즘을 제안한다. 고용량화된 2차 전지는 높은 에너지 밀도를 갖게 되고, 과충전에 의한 발화와 과방전에 의한 열화 특성으로 위험성이 존재하므로 정밀하게 전압, 전류를 제어하지 않으면 그 성능을 발휘하기 어렵다. 전지의 위험성을 제거하고 성능을 최대한으로 활용하기 위해서는 모든 전지 셀의 충방전 전류량을 조절하여 모든 전지의 셀간 전압 차이를 밸런스 제어 해야 한다. 하지만 전지의 특성에 영향을 미치는 임피던스가 사이클 라이프와 온도 변화 등 외부 환경에 의해 비선형적으로 변화하기 때문에 전지의 셀간 밸런스 제어에 어려움이 있다. 따라서 본 논문에서는 지능형 충·방전 제어 알고리즘을 이용하여 임피던스의 변화에도 적응 가능 하고 2차 전지가 가질 수 있는 최대 에너지를 사용할 수 있는 최적화된 방법을 제안한다. 또한 제안하는 알고리즘과 제어회로의 컴퓨터 시뮬레이션을 통해 그 효용성을 입증한다.

키워드 : 2차전지, 셀 밸런스, 임피던스, 지능형 충방전 제어

1. 서 론

오늘날 국제 사회에서 국제 유가는 수요 증가와 공급 불안으로 인하여 중장기적 상승 국면에 있으며, 당분간 고유가 현상은 지속될 것으로 전망되고 지구 온난화를 비롯한 환경문제에 대한 관심과 심각성이 고조됨에 따라 연료를 주 공급원으로 사용하는 시스템에서 연료 배기가스에 대한 규제가 강화 되고 있는 추세이다. 고유가와 환경규제에 대응하기 위해서 새로운 대체 에너지의 필요성이 대두되는 실정이며 그 일환으로 고용량화 되고 다수 셀을 직렬 연결한 고출력 기능을 갖춘 2차 전지 팩이 개발되고 있다 [1]. 이러한 2차 전지 팩들은 휴대용 기기, 하이브리드 자동차, 전기 자동차, 전기 자전거 등 광범위하게 쓰이고 있으나 전지 관리 시스템에 의해 전지 셀 간에 밸런스 제어 되지 않으면 과충전에 의한 발화와 과방전에 의한 열화 특성으로 인한 위험성과 전지의 급격한 노화현상을 발생시키게 된다.

하이브리드 자동차와 같이 충방전 빈도가 잦은 시스템에서는 시스템 가동 중 전지 셀 밸런스를 하지 않고 시스템이 정지되어 있는 환경에서 셀간 전압을 센싱 하여 전체 전지 셀의 평균 전압 값을 이용해 모든 전지의 전압이 평균 전압 값에 맞추도록 하는 전지의 안정화에 기반을 둔 기술들이 많이 소개 되었다. 하지만 이러한 기술은 전지의 안정화는 가져올 수 있지만 평균 전압보다 큰 전압의 경우 방전하여 평균 전압 값으로 맞추기 때문에 전지가 가질 수 있는 성능을 더 활용할 수 있는 데도 불구하고 그 성능을 제대로 발휘할 수 없다. 따라서 전지의 안정화와 전지의 성능을 최대한으로 발휘할

수 있고 실시간으로 충방전 제어가 가능한 지능형 충방전 시스템을 제안한다.

지능형 충방전 제어 시스템은 감지부와 제어부로 구성되어 있으며, 감지부는 전지 셀의 온도, 전압, 전지에 유입되는 전류를 감지하는 역할을 하며, 제어부는 감지한 데이터를 기반으로 전지 셀의 임피던스를 구하고 지능형 알고리즘을 이용하여 충방전 상태를 제어한다.

제안하는 지능형 충방전 제어 시스템은 복수개의 TR을 이용한 전자회로로 전지 셀의 충방전 전류량을 제어함으로써 전지 각 셀의 충방전 속도를 제어하고 모든 전지의 셀 전압을 밸런스 제어한다. 이로써 전지의 위험성을 제거하고 전지의 성능을 최대한으로 발휘할 수 있도록 한다. 또한 제안하는 알고리즘과 제어회로의 컴퓨터 시뮬레이션을 통해 그 효용성을 입증한다.

2. 2차 전지의 셀 밸런스 개념

2차 전지를 직렬로 사용하는 시스템은 전지의 특성 차이에 따라 전지 셀간 전압 불균형 현상이 발생한다. 모든 전지 셀이 동일한 조건이면 용량과 전압으로 표현되며, 식 1과 같이 나타낼 수 있다.

$$Q_{cell1} = Q_{cell2} = Q_{cell3} = \dots = Q_{celln}$$

$$Q_i = C_{celli} V_{celli}, i=1,2,3, \dots, n \quad (1)$$

여기서 Q_{celli} 은 각 셀이 충전되는 동안 사용된 전기량으로 [Ah]로 표시하고 각 셀 정격용량 C_{celli} [F]와 각 셀 전압 V_{celli} [V]의 곱으로 표현 된다. 전지의 셀 전압들이 불균형 일 때, 그림 1처럼 충전하는

감사의 글 : 본 연구는 교육과학기술부와 한국 산업기술재단의 지역혁신인력양성사업으로 수행된 연구결과임

동안 직렬 접속 되어진 셀 중 셀 전압이 하나라도 만충전 되어지면 전지 관리 시스템에서 셀의 과충전을 막고 안정화 시키기 위하여 충전전류를 끊어 버리게 된다. 그렇게 되면 만충전 된 셀 때문에 나머지 셀들은 최대 충전 전압으로 도착하지 못하므로 전지 팩은 이용 가능용량을 가지지 못한다.

또한 방전하는 동안에 만 충전 되지 않은 셀들은 만충전 레벨에 있는 셀이 방전하기도 전에 방전하게 되고 전지 관리 시스템에서는 과방전을 막고 전지 팩의 안정화를 위해 방전전류를 끊어버리게 된다. 그렇게 되면 방전 되지 않는 셀이 생겨 전지가 낼 수 있는 에너지를 충분히 낼 수 없어 에너지의 효율이 감소된다.[2].

따라서 전지의 에너지를 최대한 활용하기 위해선 전지 셀의 밸런스가 필요하다.

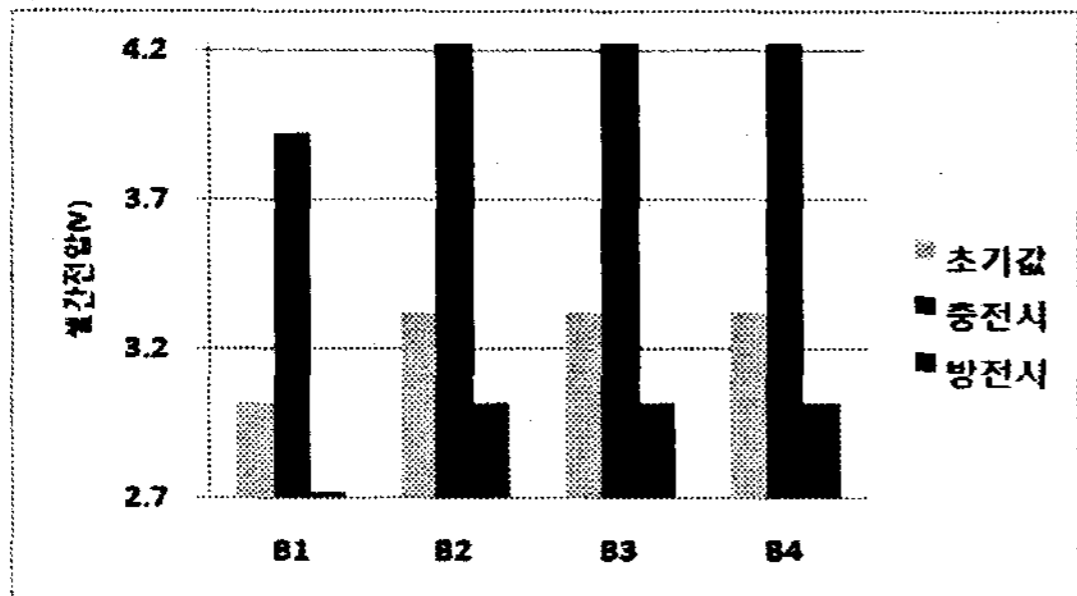


그림 1. 2차 전지의 셀 전압이 밸런스 되지 않은 경우

3. 지능형 충방전 제어

3.1 전류 제어에 의한 셀 밸런스

실시간 시스템에서 동일한 시간에 셀 밸런스를 하기 위하여 Drain current가 다른 다수의 Transistor(TR)를 전지에 병렬연결 하여 제어한다. 전지에 병렬 연결되어진 TR은 각각 ON 되어질 때마다 전지의 각 셀에 충전되는 전류의 량을 조절하여 충전 속도를 제어한다. 다수의 TR을 이용하여 셀들을 밸런스 하기 위한 기본 개념은 그림 2와 같다.

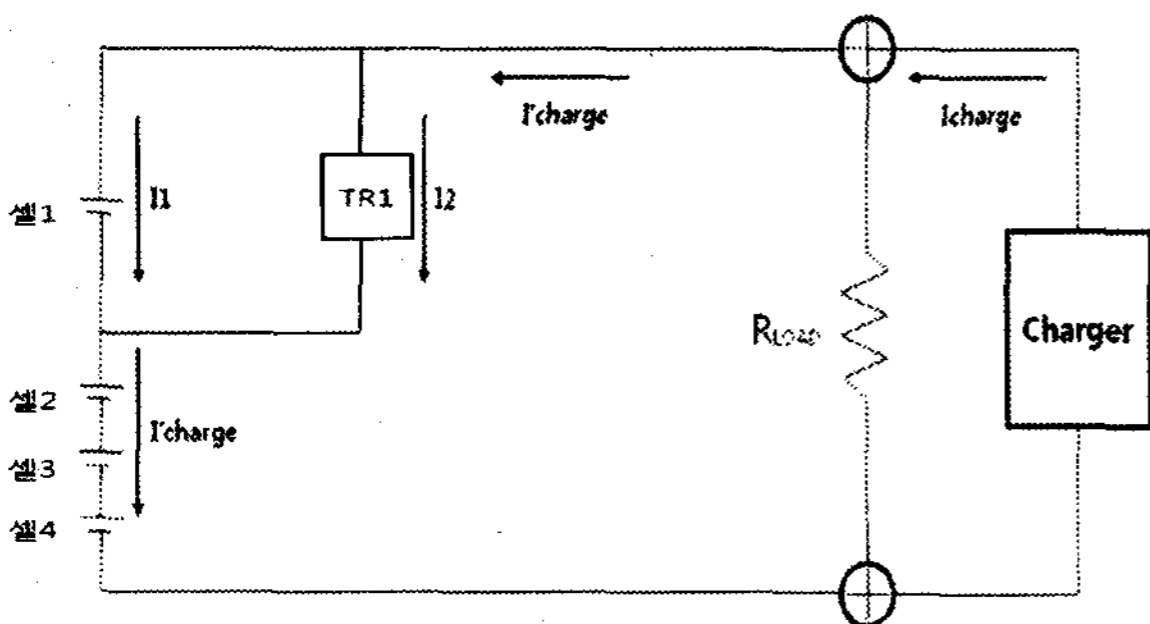


그림 2. 전지 셀 밸런스 방법

그림 2에서 4개의 셀들 중 셀1의 충전 량이 가장 크다고 가정했을 때 셀1의 충전 속도를 다른 셀들에 비해 상대적으로 느리게 할 필요가 있다. 따라서 주위 셀들을 고려하여 미리 선정된 TR 중 적절한 TR1을 사용하여 전류를 분기 시켜 셀1에 유입되는 충전 전류를 작게 함으로써 충전 속도를 느리게 제어 한다.

전지가 충전 위상 동안에 셀 밸런싱을 한다면, Charger는 전지에 Icharge를 흘려 보내고 셀1에 유입되는 전류 I1은 TR1에 의해서 $I1 = I'charge - I2$ 가 된다. 나머지 셀에 충전되는 전류는 I'charge에 의해 충전 된다 [3].

그림 3은 컴퓨터 시뮬레이션에 쓰여 질 지능형 셀 밸런스 시스템 회로이다. 4개의 전지 셀과 각 전지마다 셀 밸런스를 위해 3개의 TR이 병렬로 연결되어 있다. Battery Controller에서는 지능형 알고리즘이 탑재되어 있고 셀 밸런스 제어 신호를 TR로 보내어 제어한다. Battery Monitor는 사용자에게 전지의 상태를 실시간으로 보여준다. Relay는 전지의 과충전과 과방전을 차단하는 역할을 한다.

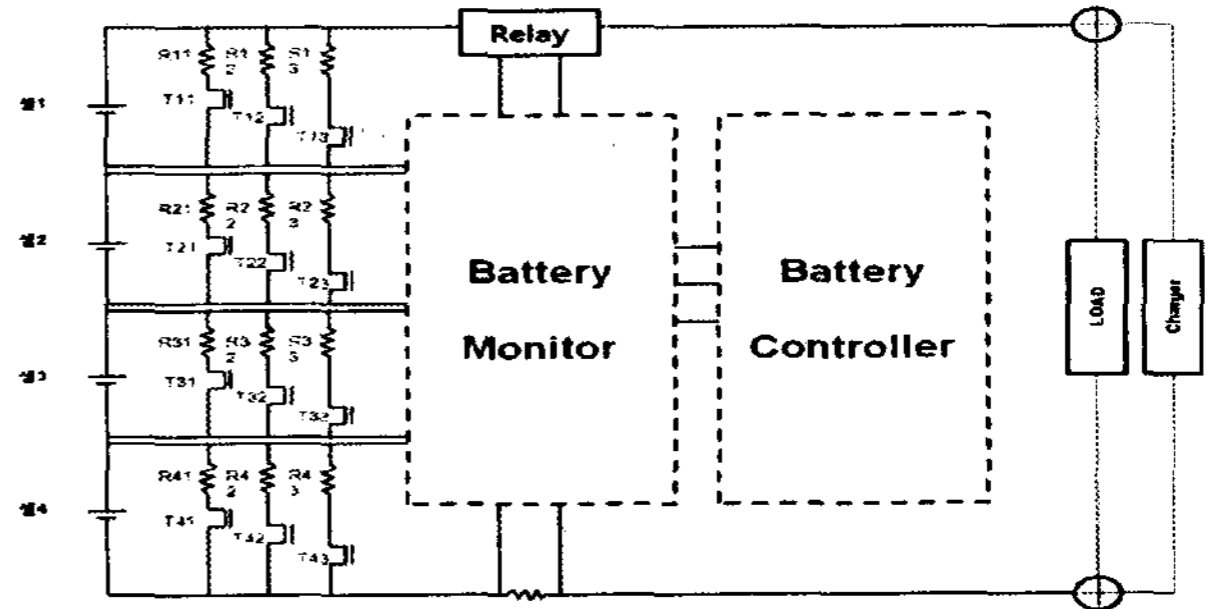


그림 3. 지능형 셀 밸런스 회로

전지 셀에 병렬 연결되어진 드레인 전류가 서로 다른 3개의 TR은 조합에 따라 8가지 방법으로 전지에 충전되는 전류량을 제어한다. 따라서 셀 밸런스를 더욱 정밀하게 할 수 있게 된다. 표 1은 8가지 전류 제어 방법을 보여준다.

표 1. 전류 제어 방법

제어1	모든 TR OFF
제어2	TR1 ON
제어3	TR2 ON
제어4	TR3 ON
제어5	TR1 and TR2 ON
제어6	TR1 and TR3 ON
제어7	TR2 and TR3 ON
제어8	TR1 and TR2 and TR3 ON

3.2 지능형 셀 밸런스

표 2는 전지의 충방전 실험을 통한 임피던스의 변화를 보여주며 충방전 횟수가 커질수록 임피던스의 값이 커진다 [4, 5]. 임피던스가 커지면 전지의 용량은 작아져 충전 되는 속도는 빨라진다.

표 2. 사이클에 따른 임피던스 변화

충방전횟수	내부임피던스 변화(mΩ)
1	2.257 ~ 7.918
10	2.077 ~ 7.984
20	1.996 ~ 8.196
30	1.963 ~ 8.443
40	1.935 ~ 8.679
50	2.081 ~ 8.996
60	2.106 ~ 9.404

초기 모든 배터리의 특성이 표 3와 같고 초기 각 셀에 병렬 연결된 TR1이 선택되었다.

표 3. 초기 전지의 특성

	Cycle	Z[mΩ]	Ve[V]	TR
Cell1	0	7.0	0.5	TR1
Cell2	0	7.0	0.5	TR1
Cell3	0	7.0	0.5	TR1
Cell4	0	7.0	0.5	TR1

Cycle: 충방전 횟수
Z: 전지내부임피던스
Ve(셀간 전압차):
각셀전압 - 최소셀전압

사이클이 지난 후 표 4처럼 전지의 임피던스(Z)의 값이 변화하였지만 셀 간 전압 차는 같다. 전지는 임피던스에 따라 전지 용량이 줄어들어 충전되는 속도가 달라 지게 되므로 셀 2는 초기 선택한 TR1을 다시 선택 한다면 전지는 밸런스 되지 않는다.

표 4. 사이클에 따른 전지의 임피던스 변화

	Cycle	Z[mΩ]	Ve[V]	TR
Cell1	50	7.0	0.5	TR1
Cell2	50	9.0	0.5	TR2
Cell3	50	7.0	0.5	TR1
Cell4	50	7.0	0.5	TR1

즉, 전지의 밸런스를 위해 초기에 설정 해놓은 TR의 범위를 바꿔야 할 필요가 있게 된다. 따라서 TR의 범위를 적절하게 바꾸어 제어하기 위해 퍼지 알고리즘을 이용하여 제어한다. 퍼지 알고리즘은 각 셀 간 전압차(Ve)와 각 셀의 임피던스를 입력으로 사용하여 셀의 충전전류를 제어하기 위한 TR을 출력 값으로 한다.

제안된 퍼지 알고리즘은 다음 3단계로 구성된다.

단계 1. 퍼지화기

퍼지시스템에서 사용될 퍼지 입력 변수(전전부)와 출력 변수는(후건부)는 제어시스템에서 많이 사용되는 이등변 삼각형법을 이용한다.

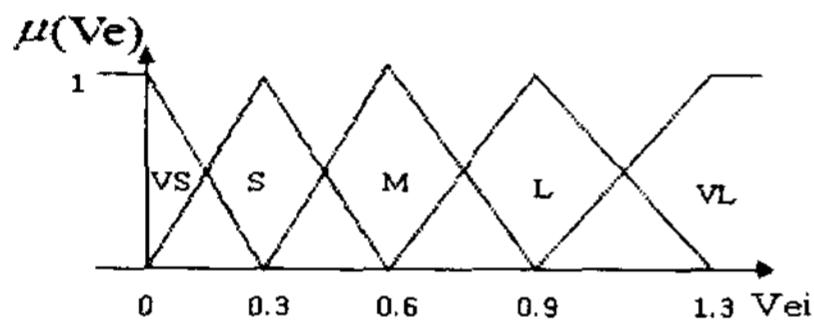


그림 4. Ve의 멤버십 함수

그림 4는 전지의 각 셀 전압 값에 셀의 최소 전압 값을 빼서 얻은 입력 변수 Ve의 소속함수 형태이다.

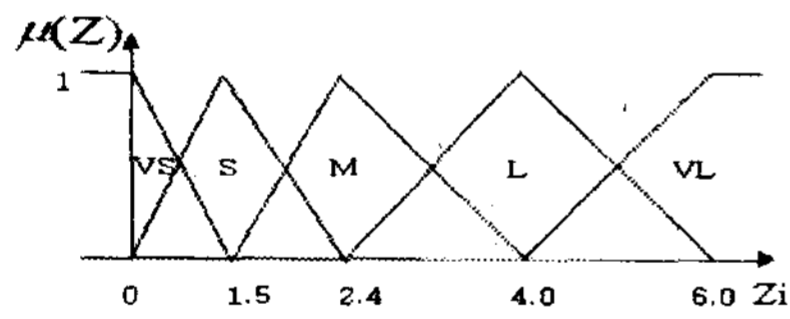


그림 5. Zi의 멤버십 함수

그림 5은 전지의 열적 모델링을 통해 얻은 내부 임피던스 변화에 대한 입력 변수 Zi에 대한 소속함수 형태이다.

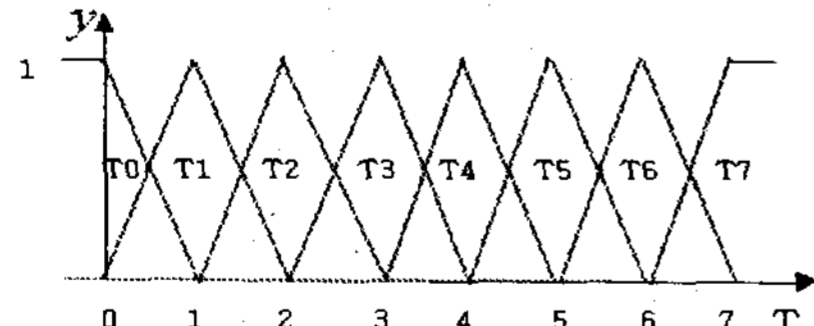


그림 6. T의 멤버십 함수

그림 6은 셀 밸런싱을 위한 TR의 선택에 대한 출력 소속함수 형태이다.

단계 2. 퍼지 룰 및 퍼지 추론

표 5는 출력 T에 대한 퍼지룰을 나타낸다. 추론은 제어에 널리 사용되고 심플한 퍼지 근사 추론(Fuzzy Approximation Reasoning)은 맘다니의 최대-최소 연산법(Mamdani's Max-min compositional rule)을 사용하여 퍼지 로직 알고리즘을 적용하였다 [6,7]. T0는 모든 TR을 선택하지 않고, T1는 TR1, T2는 TR2, T3는 TR3, T4는 TR1+TR2, T5는 TR1+TR3, T6는 TR2+TR3, T7는 TR1+TR2+TR3를 선택한다.

표 5. 룰 베이스

Z \ Ve	VS	S	M	L	VL
VS	T0	T0	T4	T6	T6
S	T0	T1	T3	T5	T6
M	T1	T3	T4	T6	T7
L	T2	T4	T5	T6	T7
VL	T3	T5	T5	T7	T7

단계 3. 비퍼지화기

비퍼지화는 단순 무게 중심법(Simplified Center Of Gravity)을 사용하였다.

4. 컴퓨터 시뮬레이션

4.1 컴퓨터 시뮬레이션 회로 구성

그림 7은 전지의 셀 밸런스를 측정하기 위한 컴퓨터시뮬레이션이다. 전자회로의 구성은 다음과 같다.

- 정전류/정전압(3.6A/20V) • 과충전 제어를 위한 릴레이
- 전지 모델링 • 전압 센싱 부 • 셀 밸런싱 부
- 마이크로컨트롤러 • 아날로그 그래프

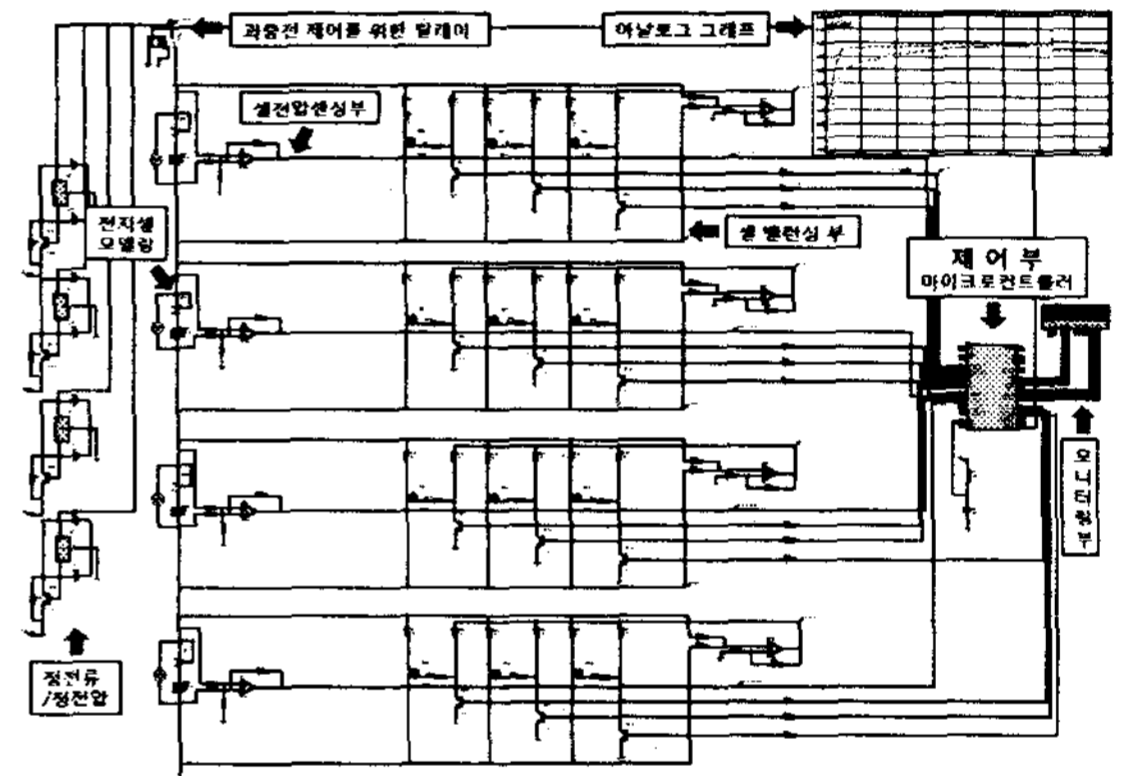


그림 7. 컴퓨터 시뮬레이션 회로

그림 8은 전지 셀 밸런스 제어를 위한 제어 흐름도를 나타낸다. 전지 셀 밸런스 시스템이 가동이 되면 먼저 전지 팩을 체크하여 전지의 과충전, 과방전 상태를 확인한다. 전지 팩의 상태를 체크하고 난후 충전전류/전압을 인가하고 감지부에서는 전압, 전류, 온도를 센싱 하여 제어부로 보내게 된다. 제어부는 Ve와 임피던스를 퍼지 알고리즘에 적용하여 TR을 선택하게 된다. 각 셀에 대해 선택된 TR을 이용하여 전지 셀 밸런스 제어한다. 전지 셀 밸런스가 완료되어 있는지 판단하고 완료 되었다면 전지 셀 밸런스 시스템을 중지하고 그렇지 않으면 셀이 밸런스 될 때까지 반복하게 된다.

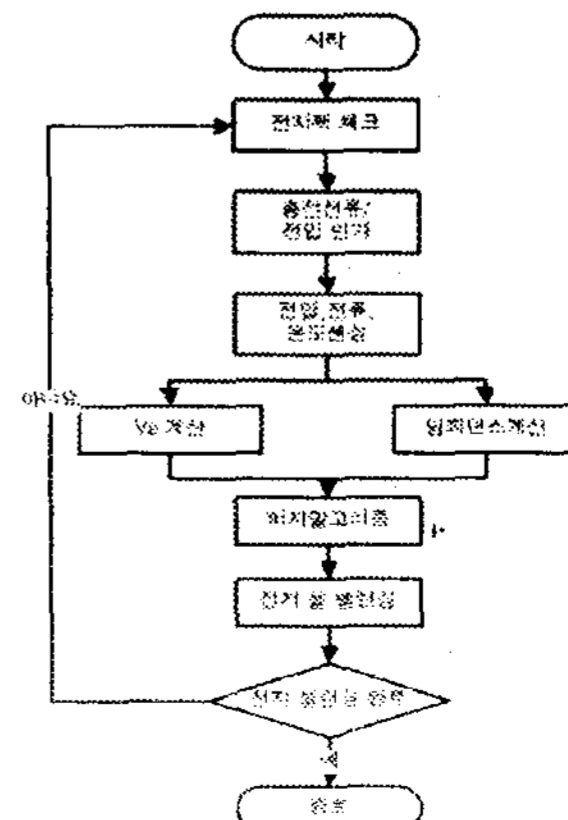


그림 8. 제어 흐름도

4.2 결 과

지능형 시스템에서 전지의 셀 밸런스를 확인하기 위해 4셀 중 셀2의 내부임피던스를 조절하여 전지가 밸런스 되지 않은 경우, 전지의 셀 전압만을 고려하여 측정 한 경우, 지능형 알고리즘을 이용한 경우를 비교하였다. 그림 9는 각 경우에 대하여 컴퓨터 시뮬레이션한 그래프 데이터이다. x축은 충전되는 시간을 나타내고 세로축은 셀의 충전 상태를 나타낸다.

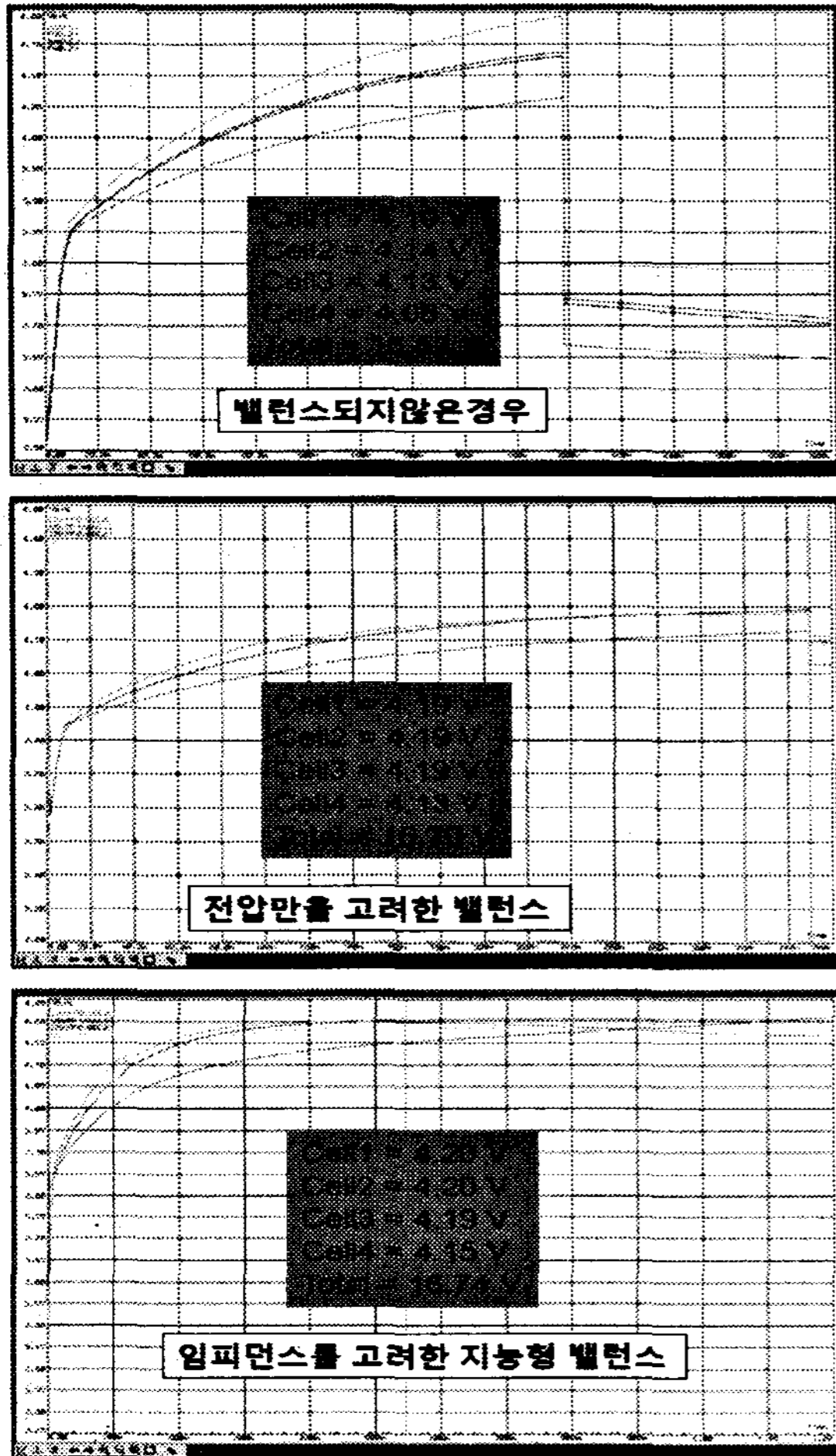


그림 9. 전지의 셀 밸런스 비교 분석

표 6은 전지를 밸런스 하지 않은 경우(No-B), 전지의 임피던스를 고려하지 않고 전압만을 이용한 밸런스 (V-B), 지능형 알고리즘을 이용한 경우(F-V)를 비교 분석한 표이다. Vmax는 셀 하나가 가질 수 있는 최대 전압이고 총 전압과의 전압 차는 4셀의 총 전압 16.8V에 시뮬레이션을 통하여 나온 4셀을 모두 더하여 뺀 전압이다. 셀 간 최대 전압 차는 4셀 중 셀의 최대전압에 최소전압을 뺀 전압이다.

표 6. 각 경우에 대한 밸런스 비교분석

분석	Vmax (V)	Cell1 (V)	Cell2 (V)	Cell3 (V)	Cell4 (V)	총전압과의 전압차(V)	셀간최대 전압차(V)
No-B	4.20	4.19	4.14	4.13	4.06	0.28(280mV)	0.13(130mV)
V-B	4.20	4.19	4.19	4.19	4.13	0.10(100mV)	0.06(60mV)
F-V	4.20	4.20	4.20	4.19	4.15	0.06(60mV)	0.05(50mV)

전지를 밸런스 하지 않은 경우는 셀 1의 전압이 4.2V로 도달하게 되면서 나머지 셀들이 충전하지도 못하고 충전을 멈추게 되었다. 밸런스 되지 않았을 때 총 전압은

16.52V가 되어 총 전압과의 차는 0.28V(280mV)를 보였고 셀 간의 최대 오차는 0.13V(130mV)를 보였다. 전압만을 이용한 전지 밸런스는 총 전압이 16.70V로 총 전압에 0.1V(100mV)의 차이를 보였고 셀 간의 최대 오차는 0.06V(60mV)를 보였다. 임피던스를 고려한 지능형 제어 방법은 총 전압이 16.74V로 총 전압에 0.06V(60mV)의 차이를 보였고 셀 간의 최대 오차는 0.05V(50mV)를 보였다.

5. 결 론

본 논문에서는 2차 전지의 충전 사이클에 따라 비선형적으로 변화하는 전지의 내부임피던스와 셀 간 전압차를 고려한 지능형 충전 제어 시스템에 관한 내용을 다루었다. 2차 전지의 실시간 셀 밸런스 제어를 위하여 복수개의 TR을 각 전지 셀에 병렬 연결해서 셀에 유입되는 전류량을 조절하여 충전 속도를 제어하는 방법을 사용하였다. 셀 밸런스를 위한 TR의 선택을 전지 셀의 전압만을 이용한 방법과 전지의 내부임피던스를 고려한 지능형 제어 방법을 시뮬레이션을 통하여 확인하였다. 표 6에서 확인할 수 있듯이 시스템에서 지능형 제어 알고리즘을 통한 전지의 셀 밸런스 방법이 전지가 낼 수 있는 최대 전압을 보였고 셀 간 오차도 가장 작아 에너지 효율이 가장 좋은 것을 확인하였다. HEV나 전기 자동차 등 고출력을 요구하는 시스템에서 수십 개의 전지 셀들이 직렬로 연결되어 있다. 이러한 경우 지능형 제어 방법이 더 효과적인 밸런스 방법이 됨을 증명하였다.

참 고 문 헌

- [1] 조영화, "환경 친화적인 미래형 자동차기술", 한국과학기술정보연구원, pp.9-11, 2005
- [2] Yossi Drori, Carlos Martinez, "The Benefits of Cell Balancing", www.xicor.com, pp. 1-2, 2005.
- [3] Carlos Martinez, Dave Sorlien, Raymond Goodrich, Lance Cahanler, Doug Magnuson, "Using Cell Balancing to Maximize the Capacity of Multi-cell Li-Ion Battery Packs", pp. 4-7, 2005.
- [4] <http://btechkorea.com/BVS-1.swf>
- [5] 이정수, 호빈, 김광선, 임근욱, 조장군, 조현찬, "리튬 2차전지의 1차원 열적 특성을 고려한 지능형 용량예측", 한국반도체및디스플레이장비학회 2007년 춘계학술대회, pp. 244-249, 2007.
- [6] Mohammad Jamshidi, "Fuzzy Logic Control, Prentice Hall", 1993.
- [7] Valluru B, Rao and Hayagriva V.Rao, "C++ neural networks and Fuzzy Logic", MIS press, 1993.