

마이크로렌즈 형태에 따른 백라이트 광학필름의 휘도특성에 관한 시뮬레이션 모델 연구

Simulation Study on the Dependence of Luminance Properties of Optical Films on the Microlenses for Backlight Applications

김승훈, 고재현
한림대학교 전자물리학과
hwangko@hallym.ac.kr (고재현)

BLU(Back Light Unit)에서 핵심 분야를 차지하고 있는 광학필름은 LCD의 원가절감과 성능향상에 있어서 매우 중요한 부품이다. 일반적으로 BLU에 사용되고 있는 필름은 크게 반사필름, 확산필름, 프리즘 필름 및 반사형 편광필름 등으로써 이들이 가지는 다양한 광학적 성질을 이용하여 BLU전면으로 출사되는 빛의 고휘도화, 균일화를 지향하고 있다. 최근에는 기존의 확산필름과 집광필름이 가지는 광특성들을 통합한 하이브리드형 복합필름에 대한 연구가 활발하게 진행되고 있고 이에 따라 빛의 휘도, 균일도, 광효율 등을 수치적으로 예측할 수 있는 시뮬레이션 기법에 대한 관심이 증대되고 있다. 본 연구에서는 광선추적기법이 적용된 광학시뮬레이션 소프트웨어(ASAP, Advanced System Analysis Program)를 이용하여 다양한 기하학적 형태의 마이크로렌즈로 구성된 집광필름을 설계하여 이들이 가지는 휘도특성을 시뮬레이션 한 후 기존의 집광필름들의 성능과 비교하여 보았다.

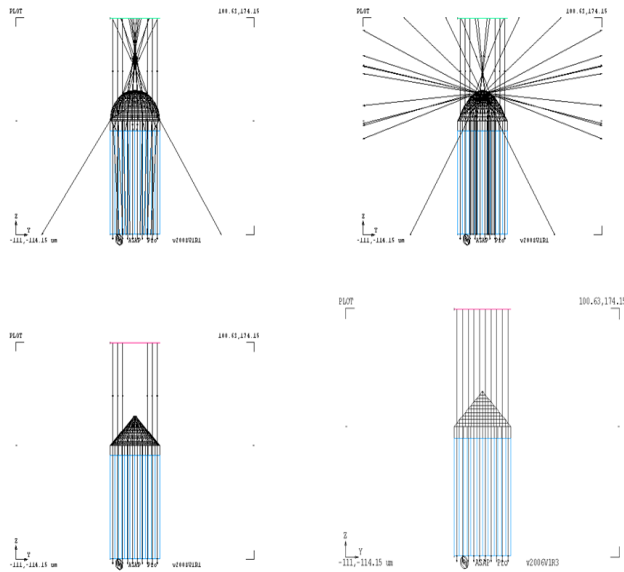
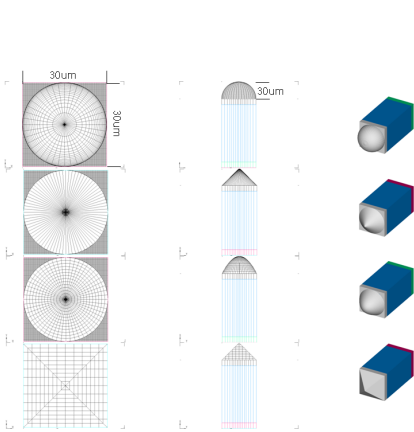
시도된 마이크로렌즈의 형상으로는 반구형 렌즈와 원뿔형 렌즈, 포물체형 렌즈⁽¹⁾ 및 피라미드형 렌즈 등이었고 이들의 형상은 [그림 1]에 제시되어 있다. 마이크로렌즈 층의 굴절률은 1.6, 광학필름의 전체 면적 대비 렌즈의 밀도는 90%로 동일하게 조정하였다. 피라미드형을 제외한 3가지 필름은 Hexagonal 형태로 배열되었고, 피라미드형 필름은 Grid형태의 배열로 구성되었다. 렌즈의 높이와 밑면의 지름을 30mm로 설계하였으며, 렌즈 패턴의 밑에는 렌즈의 굴절율과 동일한 레진층을 10mm 두께로 하고, 그 밑에 굴절률 1.575, 두께 100mm, 면적 10mm²의 PET층이 자리잡고 있다. 광원은 휘도가 전체 발광 평면에 대해 일정한 Lambertian 출광분포를 갖는 평면광원으로 가정하였다.

본 논문에서는 설계된 4가지 집광필름에 대하여 광원 밑에 놓여 있는 반사판의 조건을 거울반사 조건과 확산반사 조건으로 나누어 시뮬레이션 하는데, 확산반사 조건은 White PET의 양방향반사분포함수를 모델링하여 이용하였다. [그림 2]는 밑면의 반사판을 제거하고 필름에 수직으로 입사하는 빛에 대한 광선추적 결과를 나타낸 것이고, [그림 3]은 4가지 렌즈 형태로 구성된 필름과 2가지 반사조건으로 시뮬레이션 한 결과를 요약하여 보여주는 그림이다. 그림에서 볼 수 있는 것처럼 반사필름의 반사성격에 따라 휘도상승률이 달라짐을 알 수 있다⁽²⁾. 아울러 확산반사의 경우에는 네 가지 집광필름 중 피라미드형 집광필름의 휘도상승률이 다른 세 가지 필름에 비해 더 높다는 것을 알 수 있다. 이러한 결과를 토대로 여러 가지 패턴을 가지는 광학필름의 광학적 성능에 대한 정량적 예측이 가능해 지고 이를 통해 좀 더

효율적이며 새로운 기능을 갖는 복합필름 설계가 가능해 질 수 있을 것이다.

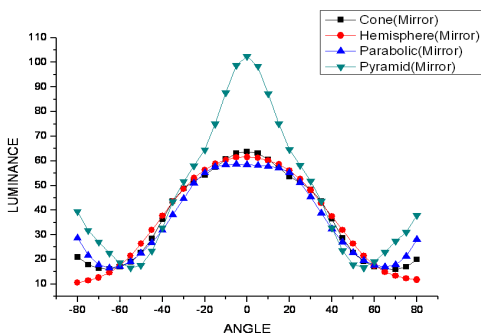
참고문헌

1. Sung-Il Chang, Jun-Bo Yoon, "Microlens array diffuser for a light-emitting diode backlight system", OPTICS LETTERS, Vol. 31, No. 20, pp.3016-3018 (2006).
2. 박지희, 이정호, 정진하, 남기봉, 고재현, 김중현, "액정표시장치 백라이트용 집광필름의 광학특성 분석을 위한 시뮬레이션 기법 연구" [한국광학회지] 제18권 제6호, pp.432-440 (2007).

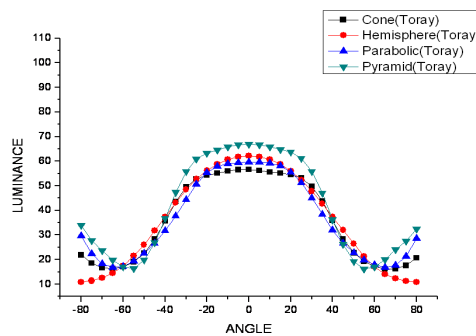


[그림 1] 다양한 마이크로 렌즈의 2차원 및 3차원 개략도

[그림 2] 마이크로 렌즈에 수직 입사하는 광선의 추적결과



(a)



(b)

[그림 3] 마이크로 렌즈형 집광필름의 형태에 따른 휘도의 시야각 특성. (a) 거울반사, (b) 확산반사.