

현행 중량바닥충격음 평가방법 개선을 위한 주관평가실험 Subjective Assessment of Simulated Heavy Floor Impact Sounds for Alternative Rating Method

신 훈* · 백건종** · 송민정*** · 장길수†

Gil-Soo Jang, Hoon Shin, Geon-Jong Back and Min-Jeong Song

Key Words : Heavy-weight Floor Impact Sound(중량바닥충격음), Rating Methods(평가방법), Psycho-acoustic Experiment(청감실험), Arithmetic Mean Value(산술평균값)

ABSTRACT

This study aims to examine the existing single rating index in terms of level reduction limit of heavy-weight floor impact sound. To achieve this goal, sounds which have same loudness according to rating methods were suggested to subjects. And followings are results.

1) The rating method of measurement frequency level average is more suitable than that of other methods which are dependent on specific frequency for rating heavy-weight floor impact sound.

2) Level average for measurement frequency of 31.5Hz - 500Hz is more correspondent to psycho-acoustic response than that of measurement frequency of 63Hz - 500Hz which is for KS F 2863-2, existing rating method.

1. 서 론

공동주택에서의 바닥충격음 문제가 사회문제로 대두되면서 2005년 7월 1일 이후 사업승인을 신청하는 공동주택은 경량바닥충격음에 대해 58dB, 중량바닥충격음에 대해 50dB의 최소기준을 만족하도록 규정되기에 이르렀다.(주택건설기준등에관한규정 제14조 제3항)

이에 따라 유수의 건설업체를 비롯하여 여러 완충재 생산업체 등은 바닥충격음 최소기준을 확보하기 위한 바닥공법 마련에 부심하고 있으며, 경제성과 성능을 고려한 다양한 성능인정구조를 개발하고 있다.

이 가운데 많은 구조는 180mm 슬래브 두께를 바탕으로 하고 차단성능이 우수한 완충재를 삽입하는 형태로 이루어

졌으며, 바닥충격음 차단성능의 안정적 성능을 확보하기 위해 210mm 슬래브 두께를 갖는 구조도 다수 등장하기 시작하였다.

그럼에도 불구하고, 아직 최소기준을 만족하지 못하는 바닥구조도 상당수가 있으며, 이를 근본적으로 개선할 수 없는 경우도 나타나고 있어, 본격적인 법 시행 적용대상 공동주택이 본격적으로 분양되기 시작하면 사회적 문제가 될 가능성도 예상되고 있다.

이러한 문제의 원인으로서는 최소기준이 국내 실정과 거리가 있다는 지적에서부터 평가방법이 적절하지 못하고 거주자의 생활감과 잘 부합하지 못하다는 의견까지 문제점이 꾸준히 제기되고 있다. 특히 표준중량충격원에 대해서는 실제 충격력보다 과도한 충격력과 63Hz 주파수 대역에 의한 바닥구조의 공진으로 바닥구조의 차단성능이 과소 평가되는 점에 대해서는 선행 연구[1][2][3]에서 자주 언급되어 온 문제점이다.

따라서 본 연구에서는 현행 바닥충격음 평가체계의 문제점을 토대로 보다 나은 중량 바닥충격음 평가방법을 모색하고자 하였다. 특히 청감실험을 통해 평가기준곡선의 적정성을 검토하고, 재실자의 청감과 적절히 부합하는 평가방법을 도출하고자 하였다.

† 교신저자; 동신대 문화건축학부 교수
E-mail : gsjang@dso.ac.kr
Tel : (061) 330-3123, Fax : (061) 330-2815

* 전남대 건축공학과 박사수료

** 동신대 건축공학과 석사과정

*** 전남대 바이오하우징연구사업단 연구교수

2. 실험 내용 및 방법

중량바닥충격음에 대한 주관평가 실험은 시험음(주파수를 다양하게 설정한 중량바닥충격음)을 청감실험실에서 피험자가 헤드폰으로 청취하여 기준음과 「소리의 크기」가 동일하다고 판단되는 각 시험음의 크기를 조사하는 방법을 이용하였다. 그 구체적인 방법은 다음과 같다.

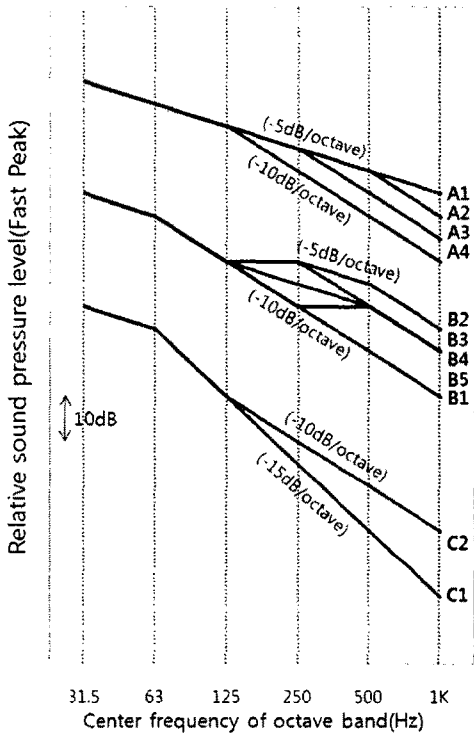


그림 1. 중량충격음 시험음의 주파수특성¹⁾

2.1 시험음의 설정

실험에 사용한 시험음은 KS F 2810-2에서 규정하고 있는 표준중량충격원인 댐퍼권을 이용하여 마감공사가 완료된 신축 공동주택 거실 중앙에서 가진하여 아래층 수음실 중앙(높이 120cm)에서 녹음(DA-20, Rion)하였다.

중량바닥충격음으로 선정된 시험음의 스펙트럼 유형은 Tachibana가 선행연구[4]에서 검토하였던 모델을 근간으로 하였다. 시험음의 크기와 주파수 특성은 헤드폰(Senheiser HD-600)을 통해 Torso(B&K Type 4128)

1) Tachibana는 청감실험을 통해 중량충격음의 평가방법을 검토하고자 ISO 711/2 및 JIS A 1419에서 채택하고 있는 곡선을 포함한 다양한 감소패턴의 중량바닥충격음 모델을 포함시켰다.

에 전달된 바닥충격음을 기준으로 하였다. 또한, 주파수분석기(01dB Symphonie)로 모니터링 하면서 음원편집 프로그램(Cool edit 2.1)을 활용하여 저·중·고주 대역을 중심으로 기울기를 설정하였다. 그림 1은 시험음으로 선정한 11가지 중량바닥충격음의 주파수 대역별 감소 패턴을 보여주고 있다.

청감실험에 사용한 11가지 시험음의 특성은 다음과 같다.

- A1-A4 : -5dB/oct. 의 기울기를 가진 형태를 기준으로 하며 125Hz, 250Hz, 500Hz를 기점으로 -10dB/oct. 의 물매를 보이는 곡선이다.
- B1-B5 : -10dB/oct. 의 기울기를 가진 형태를 기준으로 하며 125Hz, 250Hz, 500Hz를 기점으로 -5dB/oct. 또는 앞 주파수 대역과 동일한 물매를 보이는 곡선이다.
- C1-C2 : -15dB/oct. 의 기울기를 가진 형태를 기준으로 하며 125Hz를 기점으로 -10dB/oct. 의 물매를 보이는 곡선이다.

2.2 청감실험

청감실험은 청감실험실에서 피험자에게 헤드폰을 통해 시험음 청취하도록 하였다. 피험자에게는 실험의 취지를 사전에 알리고, 각 피험자에게 「소리의 크기」(loudness)를 판단시켰다. 이것은 「소리의 크기」가 소음을 평가하는데 가장 기본적인 심리속성이며 판단도 용이할 뿐만 아니라 이런 종류의 실험실 실험으로 어노이언스(annoyance)등의 복잡한 심리속성을 판단하기에는 부적절하다는 판단을 따른 것이다.

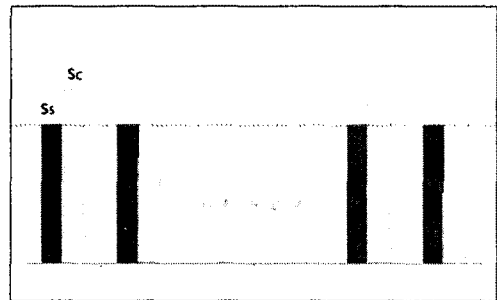


그림 2. 시험음의 제시방법

청감실험 방법은 피험자 조정법(method of adjustment)을 이용하였다. 이 방법은 그림 2에서처럼 표준자극(Ss)과 비교자극(Sc)를 제시해, 비교자극의 레벨이 크기를 고정한 표준자극의 레벨과 동일하다고 느끼는 레벨을 피험자 자신이 직접 레벨게이지(ATT)를 상승, 하강조정하여 비교자극을 조정하는 방법이다. 청감실험의 구체적인 기기 구성도는 그림 3과 같다.

표준자극으로는 시험음 중에서 중간적인 주파수 특성을 가지고 있는 B1의 소리를 이용하였다. 그 제시 레벨은 역 A 특성에 의한 단일수치평균가량($L_{i,Fmax,AW}$) 45dB(A), 50dB(A) 그리고 55dB(A)의 3단계로 설정하였다. 표준자극으로 선정한 B1도 비교자극에 포함하여 청감실험을 하였다.

피험자는 청력이 정상적인 20대의 남성 9명, 여성 7명의 합계 16명으로 하였고 시험음의 제시 순서는 무작위로 하였다.

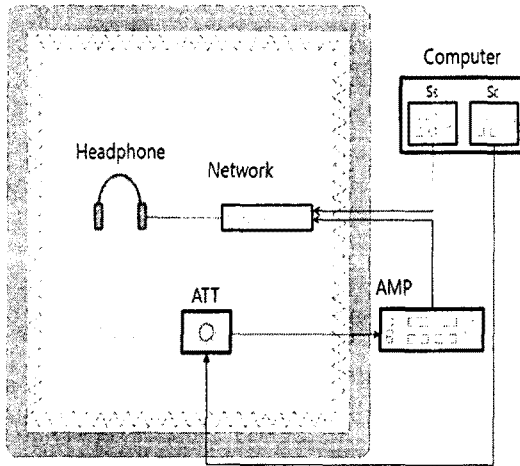


그림 3. 청감실험 기기구성도

3. 실험결과 및 고찰

3.1 시험음의 주관적 등가점

우선 피험자 전원에게 대한 판단의 차이를 파악하기 위해서, 3단계의 제시레벨마다 「소리의 크기」의 주관적 등가점(Point of Subjective Equality, PSE)과 표준편차를 구해보면 표 1과 같다. 시험음의 크기나 유형에 따라 개인별 PSE는 다양하게 변화함을 볼 수 있으며, $S_s=50\text{dB}$ 의 경우 상대적으로 차이가 크게 나타남을 알 수 있었다. 그러나 대체로 PSE의 표준편차는 3.0dB이하로서 안정적인 반응을 나타내었다.

또한, 제시 레벨마다 각각의 시험음에 대해 전 피험자의 PSE의 산술평균치를 구하여 「소리의 크기」가 동일하다고 판단된 전 시험음 중 8 종류에 대해서 주파수 스펙트럼을 비교하였으며, 그 결과는 그림 4와 같다.

그림 4에서 알 수 있듯이 표준 자극(S_s)를 중심으로 각 시험음이 분포하고 있는 것으로 나타났다. 이것은 바닥충격음 측정 주파수 대역간의 상호보완적인 관계가 있음을 나타내고 있어, 특정 주파수 대역에 의해 평가가 결정되는 방법보다는 측정 주파수대역을 산술평균한 방법이 보다 적절하다는 것을 시사하고 있다.

표 1. 피험자별 주관적 등가점과 표준편차(dB)

시험음	피험자	A1	A2	A3	A4	B1	B2	B3	B4	B5	C1	C2
$S_s=45\text{dB}$	1	48	50	47	44	45	50	46	46	44	42	42
	2	47	47	43	43	45	49	49	44	44	45	45
	3	48	46	46	45	44	49	46	45	42	42	40
	4	46	41	45	41	43	44	41	42	47	41	43
	5	48	47	46	45	45	50	47	46	47	42	43
	6	44	47	46	45	45	48	47	44	46	41	40
	7	48	47	46	45	45	47	46	45	42	42	40
	8	49	46	48	45	43	48	46	47	42	41	43
	9	50	50	48	44	45	50	46	46	44	44	45
	10	48	47	46	44	42	48	45	46	44	41	42
	11	50	46	46	45	45	47	47	46	46	42	42
	12	48	47	43	45	45	47	46	45	42	42	40
	13	48	47	46	43	45	49	49	44	44	45	45
	14	48	46	46	45	44	49	46	45	42	42	40
	15	48	50	46	45	45	47	46	45	42	42	40
	16	49	47	48	45	43	48	46	47	42	41	43
평균	48	47	46	44	44	48	46	45	44	42	42	
표준편차	1.4	2.1	1.4	1.1	1.0	1.5	1.7	1.2	1.8	1.3	1.9	
$S_s=50\text{dB}$	1	54	58	55	51	49	54	56	52	49	49	49
	2	52	51	51	50	51	54	52	48	47	48	50
	3	50	50	52	47	47	53	52	48	47	45	46
	4	48	48	48	45	51	56	53	52	49	42	45
	5	52	54	53	50	48	52	52	51	50	50	50
	6	52	53	50	50	47	52	51	50	51	48	45
	7	52	50	51	47	47	52	51	49	46	45	48
	8	50	54	53	47	46	50	52	49	48	44	48
	9	52	52	51	47	48	53	51	52	48	45	48
	10	52	52	49	47	48	52	48	50	48	47	46
	11	52	50	51	49	46	54	48	47	48	47	46
	12	52	50	51	47	47	52	48	49	46	45	48
	13	50	51	52	50	51	54	52	48	47	48	50
	14	52	50	50	47	47	53	52	48	47	45	46
	15	52	52	51	47	47	52	51	49	46	45	48
	16	50	52	53	47	46	50	52	49	48	44	48
평균	51	52	51	48	48	53	51	49	48	46	48	
표준편차	1.4	2.3	1.7	1.7	1.7	1.5	2.0	1.5	1.4	2.1	1.7	
$S_s=55\text{dB}$	1	57	55	56	53	53	57	58	56	54	52	52
	2	54	56	53	53	53	57	56	54	53	50	54
	3	57	59	55	53	53	59	56	53	56	53	54
	4	49	55	56	55	53	57	54	56	54	50	52
	5	58	60	52	54	56	57	56	55	56	54	55
	6	54	58	55	54	53	56	55	55	53	53	52
	7	57	59	55	53	54	58	57	54	56	54	54
	8	55	56	52	56	54	57	58	52	51	50	55
	9	55	56	55	54	54	57	55	54	54	50	52
	10	55	55	56	55	53	59	56	57	56	54	52
	11	53	55	56	54	53	57	56	56	53	53	51
	12	55	59	53	53	54	58	56	54	56	54	54
	13	57	56	55	53	53	57	56	54	53	50	54
	14	57	59	59	53	53	59	56	53	56	53	54
	15	55	56	55	53	54	58	57	54	56	54	54
	16	55	55	52	56	54	57	58	52	51	50	55
평균	55	57	55	54	54	58	56	54	54	52	53	
표준편차	2.1	1.8	1.8	1.0	0.8	0.8	1.1	1.4	1.8	1.7	1.3	
	7	3	9	9	1	9	3	5	1	8	1	

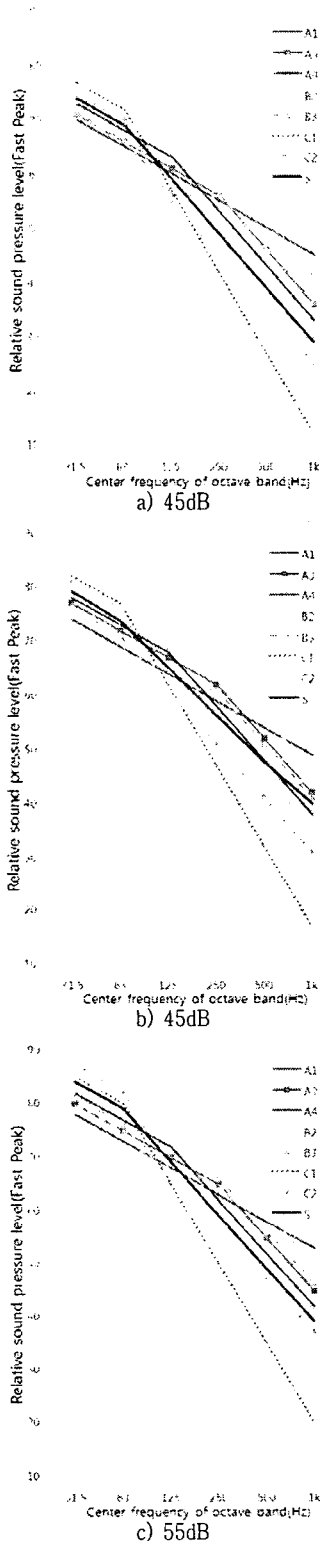


그림 4. 동일크기로 판단되는 충격음 주파수 특성

3.2 평가지표에 따른 평가량 특성

바닥충격음의 평가는 KS F2863-2에 제시되어 있는 역 A 특성 곡선을 이용한 단일수치평가량($L_{i,Fmax,AW}$), 최대 A 특성 음압레벨에 의한 평가량($L_{iA,Fmax}$) 그리고 최대 측정주파수 산술평균에 의한 평가량($L_{iFavg,Fmax}$, 기호: avg(63-500))을 사용하였으며 추가적으로 최대 측정주파수 산술평균에서 주파수 대역을 31.5Hz 범위까지 확장한 평가방법(기호: avg(31.5-500))을 도입하여 평가량을 비교 평가하였다.

「소리의 크기」가 동일하다고 판단된 각 시험음의 크기를 평가지표에 따라 정리하면 그림 5와 같다. 그림 5에서 가로축은 시험음의 종류, 세로축은 표준자극(S_s)과의 단일수치평가량 차이를 나타낸다. 그림에서 m은 평균값이고 σ 은 표준편차를 의미한다. 각 시험음은 「소리의 크기」가 동일하다고 판단되기 때문에 각 시험음을 평가하는 평가지표가 수평선상에 평탄할수록 바닥충격음을 적절히 평가하는 것이라 할 수 있다. 이러한 관점에서 그림 5를 살펴보면 제시레벨 45dB(A), 50dB(A) 그리고 55dB(A)에서 보여주는 경향은 각 제시 레벨마다 동일한 경향을 나타냈다.

즉, 최대 A특성 음압레벨에 의한 평가량($L_{iA,Fmax}$)이 가장 불규칙한 결과를 나타냈고 역 A특성 곡선을 이용한 단일수치평가량($L_{i,Fmax,AW}$)도 이와 유사하였다. 반면, 최대 측정주파수 산술평균에 의한 평가량(avg(63-500))은 변동이 작아지는 경향을 보이며 31.5Hz가 포함된 avg(31.5-500)은 가장 평탄한 특성을 보여주었다. 이러한 결과는 Tachibana의 실험과도 거의 일치하는 특성이다.

따라서 중량바닥충격음을 평가할 때 있어서 모든 측정주파수 대역이 반영되는 산술평균 방법의 적극적 도입이 필요할 것으로 사료된다.

4. 결 론

단일수치평가량을 기반으로 중량바닥충격음의 저감대책을 수립하는 것도 중요하지만, 청감적 특성이 단일수치평가량에 적절히 반영되었는지 검토하는 것은 보다 근본적인 저감방법이 될 것이다.

본 연구는 중량충격음에 대한 저감의 한계나 제약 등을 고려하여, 기존 단일수치평가량을 청감적 측면에서 검토하고자 하였다. 이를 위해 「소리의 크기」가 동일하다고 판단되는 각 시험음을 평가방법에 따라 청감실험하였으며 그 결과를 요약하면 다음과 같다.

- 1) 특정주파수 대역에 의해 평가가 결정되는 평가방법보다는 전체 주파수 대역이 평가에 반영되는 산술평균방법이 중량바닥충격음 평가에 보다 적절한 것으로 나타났다.
- 2) 현행 KS F 2863-2에서 채택하는 평가 주파수대역(63-500Hz)을 산술평균하는 방법보다 31.5Hz를 포함시키는 주파수대역의 산술평균방법(avg(31.5-500))이 보다 청감반응과 잘 대응하는 것으로 나타났다.

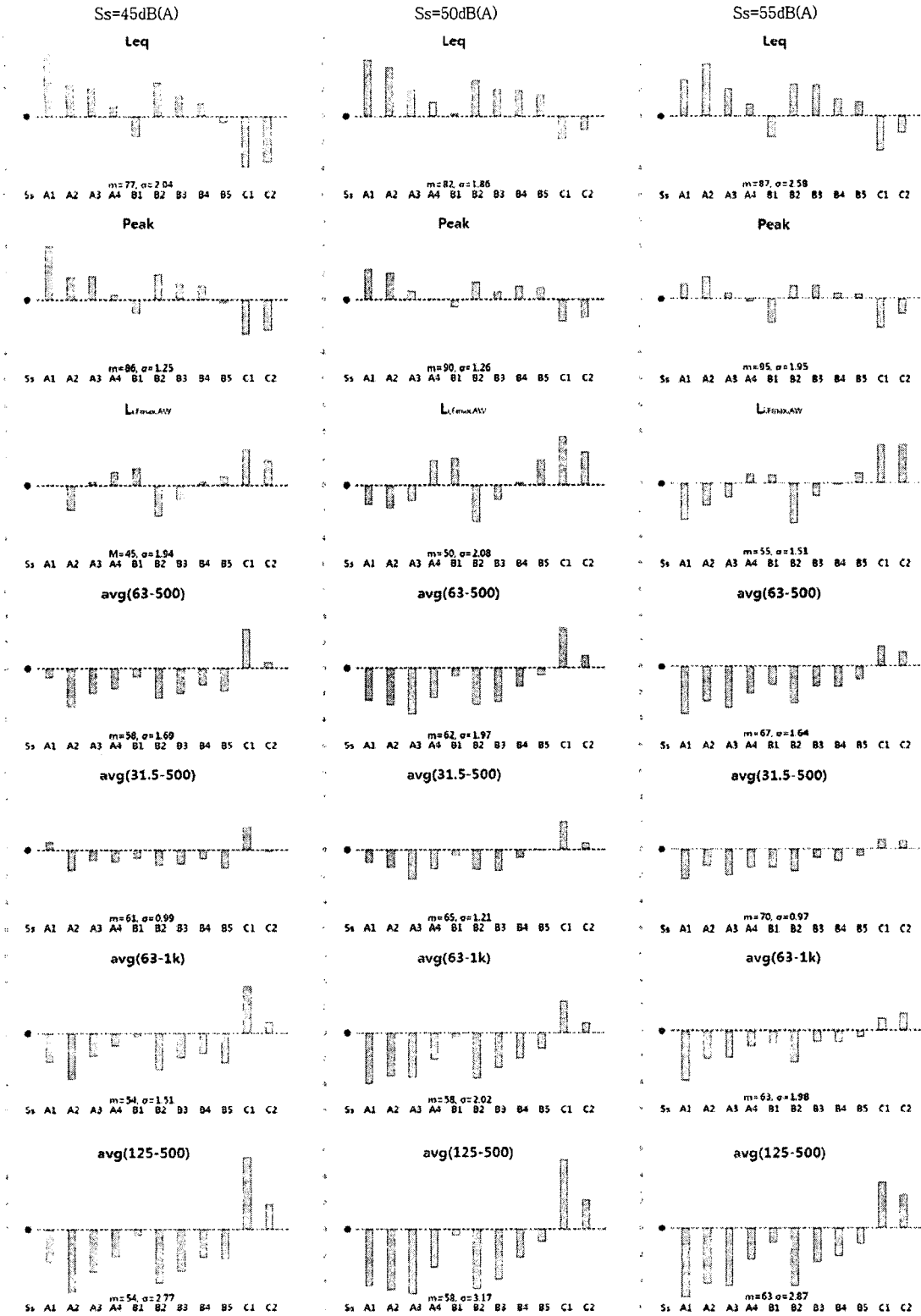


그림 5. 평가지표에 따른 평가량 특성(가로축 : 시험음, 세로축 : 표준자극(Ss)와의 평가량 차이)

2003, "An Analysis of the Influence Factors of Floor Impact Sound Levels", Proc of the KSNVE Annual Spring Conference, pp.255~260.

후 기

"이 연구는 2008년 교육과학기술부로부터 지원받아 수행된 연구임(지연거점연구단육성사업/바이오하우징 연구사업단)"
"이 연구는 2008년 바이오하우징연구소의 지원을 받아 수행된 연구임"

참 고 문 헌

- (1) Tachibana, H., Tanaka, H., Yasuoka, M. and Kimura, S., 1998, "Development of New Heavy and Soft Impact Source for the Assessment of Floor Impact sound Insulation of Buildings", Proc of Inter-noise 98.
- (2) Kim, S. W., Jang, G. S., Son, C. B., 1997, "A Study on the Establishment of Standard for Sound Insulation Performance in Building 2-Focused on the Reference Curves-", Architecture Institute of Korea, Vol.17, No.1, pp. 321~325.
- (3) Jeong, J. H. and Jeon, J. Y., 2005, "Floor Impact Noise Measurement and Evaluation Method Using Impact Ball", Transactions of the Korea Society for Noise and Vibration Engineering, Vol.15, No.10, pp.1160~1168.
- (4) Tachibana, H. and Sonoda, Y., 1989, "Study on the assessment of heavy floor impact sounds by using Electrically simulated sounds", Architectural Institute of Japan, Vol.1989(19890901), pp.273-274.
- (5) Kim, K. W., Choi, H. J., Yang, K. S. and Lee, S. E., 2005, "Comparison of Rating Methods for the Floor Impact Sound Insulation Performance", Proc of the KSNVE Annual Spring Conference, pp.291~294
- (6) Kim, H. S., 2003, "Correlation of Estimation Methods for Floor Impact sound Insulation", Journal of Korean Society of Environmental Engineers, Vol.25, No.2, pp.266~271.
- (7) Song, M. J., Song, H., Lee, T. K., Gi, N. G., Park, H. G. and Kim, S. W., 2004, "Survey on the Proper Vocabularies for Evaluating Floor Impact Sound in Apartment Houses", Architecture Institute of Korea, Vol.20, No.5, pp. 179~184.
- (8) Lee, S. C. and Jeon, J. Y., 2002, "A Study on the capability of inverse A weighting through the auditory perception test", Proc of the KSNVE Annual Autumn Conference, pp.586~591.
- (9) Kim, K. W., Choi, H. J., Yang, K. S. and Lee, S. E.,