

## 커플러를 이용한 활선 상태 배선 진단 시간-주파수 영역 반사파 계측 시스템 구현

두승호\*, 광기석\*, 윤태성\*\*, 박진배\*

\*연세대학교 전기전자공학과, \*\*창원대학교 전기공학과

### Implementation of Coupler for Live Wire Fault Detection System using Time-Frequency Domain Reflectometry

Seung Ho Doo\*, Ki Seok Kwak\*, Tae Sung Yoon\*\*, Jin Bae Park\*

\*Dept. of Electrical & Electronic Engineering, Yonsei Univ. \*\* Dept. of Electrical Engineering Changwon National Univ.

**Abstract** - In this paper, we introduce a live wire power transmission line fault detection system using time-frequency domain reflectometry(TFDR). The TFDR is known that is more precise method than the other conventional ones. However, the TFDR is generally adopted only in fault detection for communication cable, and dead line power transmission line. Therefore, this paper suggests a TFDR system with coupler which separates 220V, 60Hz signal and TFDR reference signal for implementation the live wire fault detection system. This approach is verified by circuit simulation.

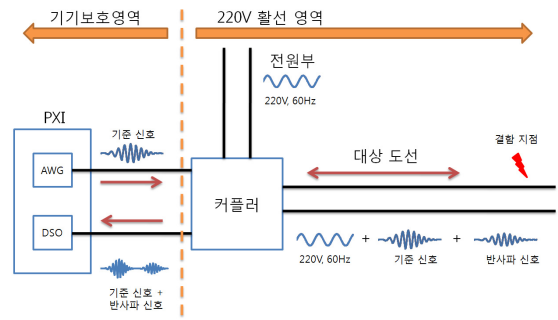
#### 1. 서 론

현대 사회에서, 전력 계통이 확장됨에 따라 전력 수송 배선의 안정성은 매우 중요한 문제로 대두되었다[1]. 2005년 국내 배선 관련 전기 화재 현황에 관한 통계에 의하면 약 70% 가량이 저압 배선의 합선이나 누전에 의하여 발생되고 있다[2]. 이러한 배선의 결함 여부를 진단하기 위하여 누설 전류(leakage current), 부분 방전(partial discharge), 그리고 유전체 손실(dielectric loss) 등을 측정하여 도선의 결함 여부를 측정하는 방법들이 사용되어 왔다[3]. 하지만 이러한 방법들은 결함 여부를 알 수 있지만 결함의 정확한 위치는 알 수 없다는 단점을 갖는다[4]. 도선의 결함 유무와 그 위치를 정확하게 추정하기 위한 방법으로 연구되고 있는 방법이 반사파 계측법이다[5]-[7]. 반사파 계측법은 분석 방법에 따라 나눌 수 있는데 시간 영역 반사파 계측법(TDR: Time Domain Reflectometry)과 주파수 영역 반사파 계측법(FDR: Frequency Domain Reflectometry)이 있다. 최근에 제안된 시간-주파수 영역 반사파 계측법(TFDR)은 신호를 시간과 주파수 영역에서 동시에 분석하기 때문에 기존의 반사파 계측법에 비해서 더 나은 성능을 보인다고 알려져 있다[8]. TFDR은 시간과 주파수영역에서 분석될 수 있는 가우시안(Gaussian) 포락선 모양을 갖는 칩(chirp) 신호를 기준 신호로 사용한다. 칩신호는 시간에 따라 선형적으로 주파수가 증가하도록 하였으며, 가우시안 포락선을 칩 신호에 변조함으로써 칩 신호가 시간과 주파수 영역에서 동시에 지역화(localize)되도록 하였다. 이러한 기준 신호를 대상 도선에 인가하였을 때 되돌아오는 반사파 신호는 위그너 시간-주파수 분포 함수(Wigner Time-Frequency Distribution Function)와 정규화 된 시간-주파수 상호 상관 함수(Normalized Time-Frequency Cross Correlation Function)를 이용하여 분석되어 진다[4]. 하지만 TFDR은 주로 통신용 케이블에 적용되거나 사선 상태의 도선에 적용되어 왔다[9]. 따라서 본 논문에서는 활선 상태의 배선 진단 TFDR 시스템 구현을 위하여, 정밀한 계측기기를 보호하고, TFDR에 사용되는 기준 신호를 효과적으로 통과시킬 수 있는 커플러(coupler)를 설계하고, 시뮬레이션을 통하여 그 성능을 확인하기로 한다.

#### 2. 활선 상태를 위한 TFDR 시스템

##### 2.1 활선 상태에 적용 가능한 TFDR 시스템 구성

본 절에서는 활선 상태에 적용 가능한 TFDR 시스템의 구성에 대해서 설명한다. 활선 상태에 적용 가능한 TFDR 시스템은 <그림 1>에 나타낸 것과 같이 임의 파형 발생기(AWG: Arbitrary Waveform Generator), 오실로스코프(DSO: Digital Storage Oscilloscope)로 이루어진 PXI(PXI eXtensions for Instrumentation)와 커플러, 대상 도선으로 이루어져 있다. PXI에서는 획득된 신호를 TFDR을 이용하여 분석하고 결과를 도출한다. 본 논문에서 제안한 커플러에 의하여, 활선 상태에 적용 가능한 TFDR 시스템은 220V, 60Hz의 전력으로부터 보호가 되는 고정밀 계측기기로 이루어진 PXI측과, 220V, 60Hz의 전력과 기준신호가 모두 통과할 수 있는 대상 도선측으로 구분 된다.



<그림 1> 활선 상태에 적용 가능한 TFDR 시스템 구성도

##### 2.2 TFDR의 기준 신호

TFDR 시스템에서는 가우시안 포락선 모양을 갖는 칩 신호를 기준신호로 사용한다. 본 논문에서 커플러 설계를 위하여 사용된 칩 신호는 식 (1)과 같이 나타낼 수 있다.

$$s(t) = \left(\frac{\alpha}{\pi}\right)^{1/4} e^{-\alpha(t-t_0)^2/2 + j\beta(t-t_0)^2/2 + jw_0(t-t_0)} \quad (1)$$

여기서  $\alpha$ 는 시간 간격,  $\beta$ 는 주파수 변화율(frequency sweep rate),  $t_0$ 는 시간 중심,  $w_0$ 는 주파수 중심을 나타낸다.

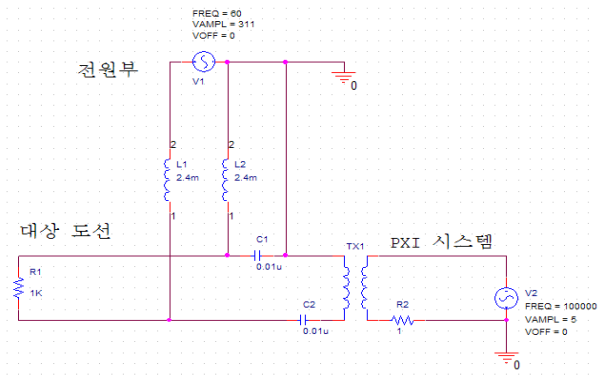
본 논문에서는 육내에서 일반적으로 사용하는 HIV 2.25mm 전선의 특성을 고려하여 3가지 종류의 기준 신호를 설계 하였으며, 기준 신호의 세부 사양은 <표 1>과 같다. 3가지 종류의 기준신호는 대상 도선의 보다 정밀한 결함 거리 추정을 위하여 설계되었다.

<표 1> TFDR 시스템의 기준 신호 사양

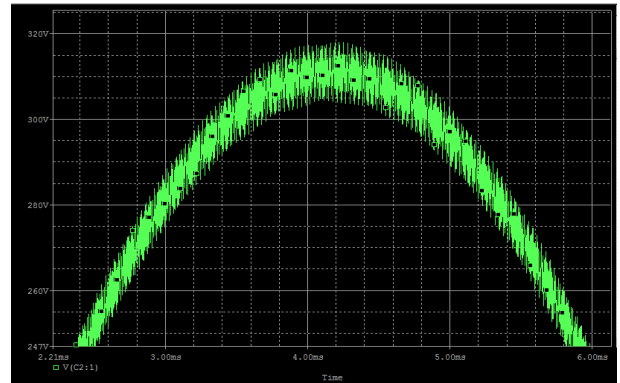
신호 크기 ( $V_{p-p}$ )	주파수 범위(MHz)	중심 주파수 (MHz)	시간 간격 (usec)
10	1-3	2	5
10	5-8	5.5	5
10	10-20	15	0.7

##### 2.3 TFDR 시스템의 커플러 설계

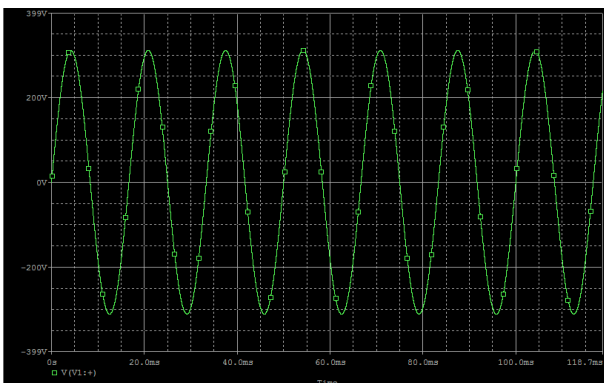
본 논문에서 제안한 커플러는 <그림 2>와 같은 회로 구성으로 이루어진다. 활선 상태에 적용 가능한 TFDR 시스템은 기준 신호의 주파수가 1MHz-20MHz의 대역폭을 가지므로, 이에 적용 가능한 커플러의 특성은 1MHz-20MHz의 대역폭을 갖는 신호는 왜곡과 감쇄가 적게 통과시키고, 60Hz의 신호는 PXI 시스템으로부터 효과적으로 차단시킬 수 있어야 한다. 본 시스템에서는 고차의 필터를 사용 할수록 커플러를 통과하는 기준 신호의 군지연(group delay) 특성이 나빠지게 되어, 선형적으로 주파수가 증가하는 기준 신호의 위상 특성이 불규칙하게 왜곡 될 수 있다. 이는 결과적으로 TFDR 시스템의 측정 오차를 가져올 수 있는 요인이 된다. 따라서 본 논문에서는 기준 신호의 위상 왜곡을 최소화 하면서, 감쇄를 줄일 수 있도록 커플러를 설계하였다. 커플러의 성능을 확인하기 위하여 전체 시스템을 전원부, 대상 도선, PXI 시스템으로 구분하였으며, Cadence@ OrCAD@ 10.3 Capture 프로그램을 이용하여 시뮬레이션 하였다. <그림 3>은 전원부의 전압 시뮬레이션 결과 그래프를 나타낸



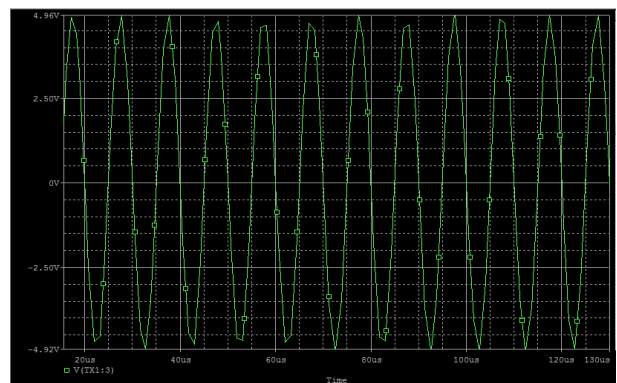
〈그림 2〉 제안된 커플러의 회로도



〈그림 4〉 대상 도선의 시뮬레이션 결과



〈그림 3〉 전원부의 시뮬레이션 결과



〈그림 5〉 PXI 시스템의 시뮬레이션 결과

다. <그림 3>의 결과를 살펴보면 220V, 60Hz를 발생하는 전원부에  $10 V_{p-p}$ , 1MHz의 특성을 갖는 기준 신호가 효과적으로 차단됨을 알 수 있다. <그림 4>는 대상 도선에 대한 전압 시뮬레이션 결과 그래프를 나타낸다. <그림 4>는 대상 도선에 220V, 60Hz의 전원 신호와  $10 V_{p-p}$ , 1MHz의 특성을 갖는 기준 신호가 혼합하여 존재함을 나타낸다. <그림 5>는 PXI 시스템의 전압 시뮬레이션 결과 그래프를 나타낸다. <그림 5>는  $10 V_{p-p}$ , 1MHz의 신호만이 존재함으로써, PXI 시스템에 220V, 60Hz의 전원이 신뢰성 있게 차단됨을 나타낸다. 본 절에서 수행한 시뮬레이션의 결과로 본 논문에서 제안하는 커플러의 특성이 활선 상태에 적용 가능한 TFDR 시스템이 요구하는 특성을 만족하고 있음을 알 수 있다.

### 3. 결 론

TFDR 기법은 가우시안 포락선을 갖는 첩 신호를 기준 신호로 사용하고 시간-주파수 영역 신호 처리 기법을 사용하기 때문에 전통적인 반사파 계측법에 비하여 정확도가 높다는 장점을 갖는다[8]. 그러나 TFDR 기법은 주로 통신용 케이블이나 사선 상태의 저압 배선 한정되어 연구되어 왔다. 따라서 본 논문에서는 이러한 점을 보완하고자 220V, 60Hz의 활선 상태에서 사용 가능한 TFDR 시스템을 제안하였다. 활선에 적용 가능한 TFDR 시스템에는 220V, 60Hz의 전압을 정밀한 계측기 기로부터 차단시키고, 그에 비하여 고주파인 기준신호를 왜곡과 감쇄 없이 통과시킬 수 있는 커플러의 개발이 매우 중요하다. 또한 커플러는 TFDR 시스템의 기준 신호를 위상 변화가 적게 통과시킬 수 있어야 한다. 따라서 본 논문에서는 위의 사항들을 만족시킬 수 있는 커플러를 설계하였으며, 그 성능을 시뮬레이션을 통하여 확인하였다. 제안된 기법은 활선 상태에 적용 가능한 TFDR 시스템의 개발에 적용 될 수 있을 것으로 기대된다.

본 논문은 전력산업연구개발사업으로 수행되었습니다. (과제 번호:R-2006-1-229)

### [참 고 문 헌]

- [1] Jiang Huilan, Sun Yaming, "Fault-tolerance Analysis of Neural Network for High Voltage Transmission Line Fault Diagnosis", Proceeding of the 4th International Conference on Advance in Power System Control, Operation and Management, pp. 433-438, Nov. 1997.
- [2] 전기안전공사, 전기제해 통계 보고서, 2005.
- [3] D.G.Buyn, H.T.Shin, W.J.Kim, J.Y.Kim, J.Y.Shin, and J.W.Hong, "Insulation Deterioration Diagnosis on Ultra High Voltage Power Cables", Proceedings of the 7th International Conference on Properties and Applications of Dielectric Materials, pp. 179-182, June 2003.
- [4] 최덕선, 광기석, 윤태성, 박진배, "시간-주파수 반사파 계측 방법을 이용한 전송선로의 결함 위치 추정", 대한전기학회 논문지 9월호, pp.521-530, 2005
- [5] Yamada, H., Ohmiya, M., Ogawa, Y. and Itoh, K., "Superresolution techniques for time-domain measurements with a network analyzer", IEEE Transactions on Antennas and Propagation, vol. 39, pp. 177-183, Feb. 1991.
- [6] Van Hamme, H., "High-resolution frequency-domain reflectometry by estimation of modulated superimposed complex sinusoids", IEEE Transactions on Instrumentation and Measurement, vol. 41, pp. 762-767, Dec. 1992.
- [7] Agrez, D., "Approximation of the skin effect to improve cable-fault location by TDR", Instrumentation and Measurement Technology Conference 2003, Proceedings of the 20th IEEE, Vol. 1, pp. 50-53, May 20-22, 2003.
- [8] Yong-June Shin, et al., "Application of Time-Frequency Domain Reflectometry for Detection and Localization of a Fault on a Coaxial Cable", IEEE Transactions on Instrumentation and Measurement, vol. 54, no. 6, Dec. 2005.
- [9] 두승호, 광기석, 박진배, "전연전선 결함 위치 추정에 대한 시간-주파수 영역 반사파 계측법의 적용", Trans. KIEE. vol. 57, no. 2, Feb. 2008.