

광전지 패널과 DC-DC 컨버터 출력의 직렬 접속을 이용한 고효율 PV 시스템

김호성*, 김중현**, 민병덕**, 유동욱**, 홍지태*, 이동길*, 김희제*
 부산대학교*, 한국전기연구원**

A high efficient PV system using series connection of DC-DC converter's output with photovoltaic panel

Ho-sung Kim*, Jong-Hyun Kim**, Byung-Duk Min**, Dong-Wook Yoo**, Ji-Tae Hong*, Dong-Gil Lee* Hee-Je Kim*
 Pusan National University*, Korea Electrotechnology Research Institute**

Abstract - PV Power Conditioning System (PCS) must have high conversion and low cost. Generally, PV PCS uses either a single converter or multilevel module integrated converter (MIC). Each of these approaches has both advantage and disadvantage. For a high conversion efficiency and low cost of PV module, this paper proposes series connection of module integrated DC-DC converter's output with PV panel. Output voltage of PV panel is connected to the output capacitor of flyback converter. Thus, converter's output voltage is added to the output voltage of PV panel. Isolated DC-DC converter generates only the difference voltage between the PV panel voltage and the required total output voltage. This method reduces power level of DC-DC converter and enhances the energy conversion efficiency compared with conventional DC-DC converter.

1. 서 론

화석 에너지의 사용으로 인한 환경 문제와 에너지 고갈은 21세기의 가장 중요한 문제점이다. 태양 에너지는 대규모 태양광 발전에서부터 소규모 가정용 전원으로 넓은 범위로 사용될 수 있고, 화석 에너지를 대체 할 중요한 연구 분야이다 [1-2].

PV 패널은 일반적으로 저 전압 DC를 출력하므로 전력변환에 적합하지 않다. 그러므로 각각의 패널은 원하는 전압, 전류 레벨을 얻기 위해 직·병렬로 연결하여 사용한다. 일반적인 패널 연결 방식은 Series String 방식이며, 이 방식에서 전체 전류는 가장 효율이 낮은 패널의 전류와 동일하다. 이러한 패널에 의해서 전체 array의 효율 또한 감소하게 된다. 따라서 이런 단점을 극복하기 위해 각각의 패널 마다 MIC를 가지는 PV 시스템이 연구되고 있다 [3-4].

MIC는 패널의 DC 전압을 AC로 변환하기 위한 작은 인버터를 가지고 있어서, MIC가 포함된 모듈을 AC모듈이라 한다. 하지만 인버터 사용으로 인하여 변압기가 필요하기 때문에 컨버터의 크기와 가격 측면에서의 단점을 가진다 [5]. 이를 해결하기 위해 PV 패널에 비절연형 DC-DC 컨버터를 연결하고 전력변환 후 DC-DC 컨버터 출력 단을 직렬 연결하는 방식의 시스템이 연구 되었다 [6-7]. 이 방법의 경우 크기나 가격 측면에서의 이점은 있지만, 94% 이상의 효율을 가지기 위해서는 낮은 저항성분을 가지는 MOSFET과 쇼트키 다이오드 대신에 동기 정류기의 사용이 필요하므로 경제적이지 않다.

본 논문에서는 PV 패널 에너지의 고효율 변환을 위해서 PV 패널의 출력 전압과 절연형 DC-DC 컨버터의 출력 전압을 직렬로 연결하는 방식을 제안한다. 이 방법으로 인하여 DC-DC 컨버터의 정격 파워 레벨을 감소 시켜, 고성능 소자의 사용 없이도 고효율을 달성할 수 있다.

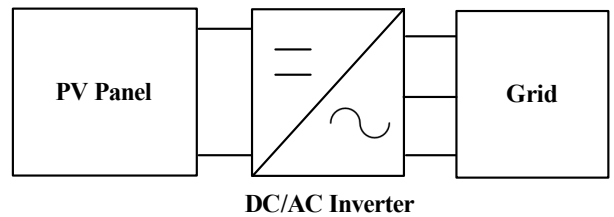
2. 장치의 구성

2.1 비절연형 컨버터 출력단의 직렬 접속

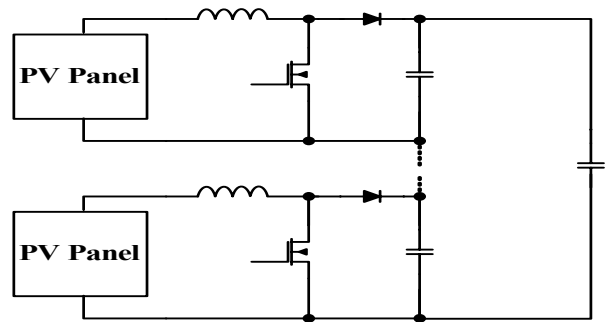
<그림1>은 일반적인 MIC 블록 다이어그램이다. 일반적으로 연구되는 MIC는 각각의 PV 패널이 승압용 인버터를 가지고 있어, MIC 출력 전압 (AC 220V)를 그리드에 바로 연결하는 방식으로 사용되고 있다. 이 경우 PV 패널은 각각 maximum power point tracking (MPPT)를 만족하여 최적의 상태로 동작할 수 있고, 병렬 구동 시에 전압 불균형으로 인한 손실 또한 줄일 수 있다. 하지만 서론에서 언급한 것과 같이 PV 패널 각각이 저압 (DC 20V 미만)에서 AC 220V까지 승압하는 inverter용 변압기가 필요하기 때문에 크기나 효율 측면에서 고려해야 할 문제가 많다. 작은 사이즈를 위해서는 높은 스위칭 주파수가 요구되고, 이에 따라 효율을 높이기 위해서는 고성능 소자를 사용해야 되므로 가격 측면에 경제적이지 못하다.

이러한 문제를 해결하기 위해서 저 전력 DC-DC 컨버터를 각각의 PV 패널에 연결하여 필요한 DC 전압을 얻은 후, 모든 DC-DC 컨버터 출력을 DC 버스에 연결하여 원하는 DC 전압을 얻는 방식이 연구되고 있다 [3]. 이 경우 MIC처럼 높은 턴 비를 가지는 변압기의 사용이 필요 없게 되고, 인버터 또한 DC 버스 전압을 이용하여 전체 파워를 다루면 되므로 기존의 MIC 보다 가격측면에서 이점을 가진다.

<그림 2>는 대표적인 비절연형 컨버터인 부스트 컨버터를 직렬 접속한 것이다. PV 패널의 전압이 원하는 전압보다 낮은 경우가 많으므로, 부스트 컨버터를 사용할 경우 적은 PV 패널의 수로 필요한 DC 버스 전압을 쉽게 얻을 수 있다. 하지만 저전압을 다루는 부스트 컨버터가 높은 효율을 가지기 위해서는 낮은 저항 성분을 가지는 MOSFET과 동기정류기를 필요하고 이는 경제적이지 못한다. 따라서 본 논문에서는 다음 2.2절에서 부스트 컨버터를 대체하여 높은 효율을 가지고 저렴한 새로운 모듈 구조를 제안한다.



<그림 1> MIC의 블록 다이어그램



<그림 2> 플라이백 컨버터의 출력과 PV 패널의 직렬 연결

2.2 제안하는 연결 방식

PV 패널의 출력 전압이 원하는 전압보다 낮은 경우, 필요로 하는 컨버터 출력 전압과 PV 패널의 출력 전압사이에는 항상 전압 차이가 존재한다. 만약 두 출력간의 전압차만 PV 패널의 출력 전압에 더 할 수 있다면 필요로 하는 전압을 더 쉽게 얻을 수 있을 것이다 [8]. <그림 3>은 본 논문에서 제안하는 컨버터의 출력과 PV 패널의 출력의 연결 방식이다. PV 패널의 출력 전압은 절연형 컨버터인 플라이백 컨버터의 출력단의 콘덴서에 직렬 연결 된다. 그때 전체 출력 전압 V_{DC} 는 다음과 같다.

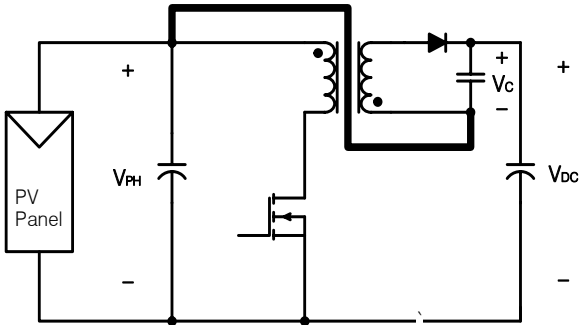
$$V_{DC} = V_C + V_{PH} \quad (1)$$

여기서 플라이백 컨버터는 오직 PV 패널의 출력 전압과 최종 출력단에서 필요한 전압의 차이만 생성해 주면 된다. 따라서, 플라이백 컨버터는 전체 입력 파워를 다루지 않아도 되므로, 컨버터의 정격 용량을 획기적으로 줄일 수 있다. 전압 차이가 작으면 작을수록 플라이백 컨버터의 용량은 줄어들게 될 것이다.

이 연결 방식의 전체 효율은 오직 플라이백 컨버터만 관련된 다. 제안하는 방식의 전체 효율은 다음과 같다.

$$\eta_C = (P_B + P_C \times \eta_{DC-DC}) \times 100 \quad (2)$$

여기서 η_C 는 제안한 방식의 전체 효율이고, P_B 는 전체 파워 중에 PV 패널이 감당하는 전력의 백분율, P_C 는 컨버터가 감당하는 전력의 백분율, η_{DC-DC} 는 플라이백 컨버터의 효율을 나타낸다. 즉, 바이패스 되는 전력이 많고, 컨버터의 효율이 높으면 전체 효율이 높아지게 된다.



<그림 3> 플라이백 컨버터의 출력과 PV 패널의 직렬 연결

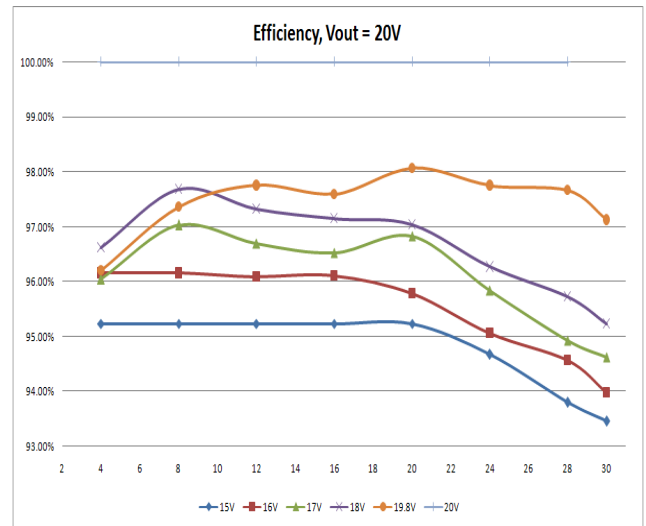
3. 실험 결과

제안한 PV 모듈의 구동을 위해서 기본적인 플라이백 컨버터로 100kHz의 하드스위칭을 하였고, MOSFET은 IRF540Z, Schottky Diode로 STPS40LC45CT, 플라이백 변압기 1차측 $L_m = 350\mu H$ 를 사용하였다. 사용한 PV 패널의 Open voltage가 20V, MPPT 전압이 17.5V였다. 전체 전압인 V_{DC} 가 20V가 되게 제어를 하면, 20V 이상의 전압이 들어가도 플라이백 컨버터는 동작 하지 않고 $V_{PH} = V_{DC}$ 가 되어 PV 패널의 파워만 부하에 전달되므로 전체 효율은 100%가 된다. <표 1>과 <그림 4>는 입력 전압이 15 ~ 20V까지 바뀔 때 출력 파워 30W까지의 효율을 측정한 결과이다.

제안한 방식에서는 일반적인 하드스위칭 방식의 플라이백 컨버터를 사용하고도, 효율을 높이기 위한 ZVS 동작이나 동기정류기 방식을 채택하지 않고 높은 전체 효율을 얻었다. 이는 플라이백 컨버터가 입력 전압이 15V일 때, 출력전압과의 차이인 5V만 생성해 주면 되므로 전체 정격의 1/4의 파워만 다루기 때문이다. 즉, 실험 결과와 같이 전압의 차이가 감소할수록 컨버터가 다루는 파워가 줄어들기 때문에 플라이백 컨버터의 스위칭 손실이 발생하더라도 상대적으로 바이패스 되는 전력이 더 증가하므로, 전체 효율은 올라가게 된다.

입력 출력	15V	16V	17V	18V	19.8V	20V (이상)
4W	95.3%	96.2%	96.0%	96.6%	96.0%	100%
8W	95.3%	96.2%	97.0%	97.7%	97.4%	100%
12W	95.3%	96.1%	96.7%	97.3%	97.8%	100%
16W	95.3%	96.1%	96.5%	97.2%	97.6%	100%
20W	95.3%	95.8%	96.8%	97.0%	98.1%	100%
24W	94.7%	95.1%	95.8%	96.3%	97.8%	100%
28W	93.8%	94.6%	94.9%	95.7%	97.7%	100%

<표 4> 출력전압 20V 일 때 입력전압 15 ~ 20V에 대한 전체 효율



<그림 4> 출력전압 20V 일 때 입력전압 15 ~ 20V에 대한 전체 효율

4. 결 론

본 연구에서는 절연형 컨버터 중에서 가장 간단하고 저렴한 플라이백 컨버터를 이용하여 전 영역에서 95 ~ 98%의 전체 시스템 효율을 얻었다. 제안하는 방식에서 플라이백 컨버터 대신에 ZVS가 가능한 구조의 절연형 컨버터로 대체한다면 더 높은 효율을 얻을 수 있다.

제안된 연결 방식을 적용한 고효율의 PV 모듈 15개를 최종 출력단의 직렬접속을 통하여 DC 300V의 DC 버스 전압을 얻을 수 있고, 인버터를 거치면 상용 AC 220V 전원으로 사용할 수 있다.

[참 고 문 헌]

- [1] Pleskov.Y.V, "Solar energy conversion", NewYork, NY (USA); Springer-Verlag NewYork Inc. 2001, May
- [2] "Power Electronics and Renewable Energy Sources", IEEE PES Summer Meeting 2000, Plenary session,16-20 July 2000, Seattle, Washington.
- [3] Geoffrey R. Walker and Paul C, Sernia, "Cascaded DC-DC Converter Connection of Photovoltaic Modules", IEEE Trans. Power Electronics, vol. 19, pp.1130-1139, July2004
- [4] Yasuyuki Kanai and Satoshi Matsumoto "A NOVEL PHOTOVOLTAIC MODULE FOR SEVERE SHADE CONDITIONS" Inproc. IEEE Photovoltaic Energy Conversion Conf .2006,pp.2174-2176
- [5] Masato Kusakawa, Hiroshi Nagayoshi, Koichi Kamisako and Kosuke Kurokawa, "A new type of moduel integrated converter with wide voltage matching abilty", 2nd world conference and exhibition photovoltaic solar energy conversion, 1998
- [6] M. Meinhardt, G. Cramer, Multi-String Converter - the next Step in evolution of the string-wvveder technology, EPE 2001 in Graz, Austria.
- [7] M. Meinhardt and G. Cramer, Cost reduction through new PV system technology (Kostemduktion durch new PV -Systemtechnik, in German), Kmseler Symposium Energie-Systemtech, ISET, Kassel, Germany, pp.152-168, 2000.
- [8] Jong Pil Lee, Byung Duk Min, Tae Jin Kim, Dong Wook Yoo and Byung Kuk Lee, "A Novel Topology for Photovoltaic Series Connected DC/DC Converter with High Efficiency Under Wide Load Range" Power Electronics Specialists Conf., pp. 152-155, 2007