

## 태양광 발전 시스템 설계 기술

**이현화\***, 서범관\*\*, 신화영\*\*\*  
한국전력기술인협회\*, 홍익대\*\*, 서울시립대\*\*\*

### Design Technology of Photovoltaic Power Generation

Hyun-Hwa Lee\*, Beom-Gwan Seo\*\*, Wha-Young Shin\*\*\*  
KEEA\*, Hongik University\*\*, University Of Seoul\*\*\*

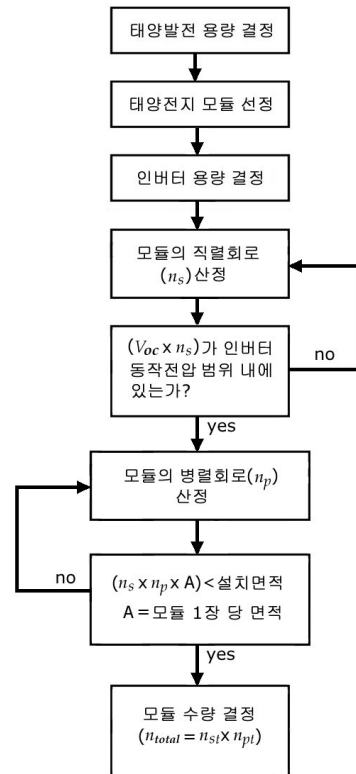
**Abstract** - 본 논문에서는 먼저 10k(Wp)의 PV 어레이를 설계하는 방법을 제시하고, 설계한 10k(Wp)의 PV 어레이는 최저 및 최고 온도를 고려하여 어레이 시스템을 설계하는 방식으로 인버터의 효율적인 운전이 가능하며 부정합에 의한 손실은 3(%)~5(%)정도 줄일 수 있다.

#### 1. 서 론

최근에 세계적으로 태양광 발전 설치가 폭발적으로 증가하고 있다. 발전 SYSTEM의 대형화로 태양광 모듈의 공급과 수요의 불균형은 자재 가격의 상승과 우리나라의 발전차액 지원 금액의 감소등은 태양광 발전의 확대의 저해요인이 되고 있다. 따라서 태양광 발전의 효율향상과 경제성을 고려한 설계가 절실히 필요하다. 본론에서는 모듈의 표면 온도를 고려한 스트링 구성에 대하여 논하고자 한다.

#### 2. PV 어레이 스트링 설계

태양전지 어레이는 인버터 입력전압에 맞추어 태양전지 모듈을 10~30개씩 직렬연결하고 또한 설치용량에 따라서 병렬로도 적절한 개수를 연결하여 사용한다. 한 예로 85(Wp)급 모듈을 직렬로 20개, 병렬 6조로 연결했을 경우, 태양광 어레이 발전용량은 85(Wp)×20개×6조=10.2(kWp)가 된다. 태양전지 어레이에서 모듈들의 직렬회로 출력전압은 모든 모듈들의 전압의 합으로 나타내지만, 직렬회로의 출력전류는 개개의 모듈 상태에 따라 낮은 출력을 갖는 모듈의 전류값에 의존한다. 반대로 병렬회로의 전체 출력전류는 각 모듈들의 전류의 합으로 나타내며, 전체 전압은 각 모듈들의 전압과 같다. 따라서 태양전지 어레이를 설계할 때 이러한 점을 고려하여 사용용도 또는 설치용량에 따라 태양전지 모듈을 직·병렬로 연결하여 태양전지 어레이를 구성하게 된다. 태양전지 어레이의 설계는 다음과 같은 단계에 따라 진행된다.



〈그림 1〉 태양전지 어레이의 설계 과정

〈표 1〉 태양전지 어레이의 설계를 위한 모듈 용량

	85 (Wp) (HIP-200BA3 )	210 (Wp) (SPR-210 )	210 (Wp) (SCM-210)
크 기(mm)	1,319×894×35	1,559×798×46	1,559×798×46
개방전압 (VOC)	21.3(V)	47.7(V)	47.7(V)
단락전류(ISC)	5.3(A)	5.85(A)	5.85(A)
최대전력전압 (VMPP)	17.1(V)	40.0(V)	55.0(V)
최대전류 (IMPP)	4.97(A)	5.25(A)	7.59(A)
모듈효율(h)	16.5(%)	16.9(%)	13.08(%)
어레이 온도보정계수	0.127(V/oC)	0.127(V/oC)	0.127(V/oC)

〈표 2〉 태양전지 어레이의 설계를 위한 인버터 용량

구 분	2k(Wp)	5k(Wp)	10k(Wp)
인버터 최대출력 (kWp)	2.2	5.5	12
모듈 소요 수량 (개수)			118
효 율 (%)	94	95.7	95.8
입력전압범위(VDC)	150~400	150~400	216~490
주파수 (Hz)	60	60	60
최대입력전압 (V)	500	520	530
최대입력전류 (A)	10	25	50

첫 째로 태양전지 어레이를 구성하기 위해 PV 발전 용량을 결

정한다. PV 발전 용량은 설치면적과 필요예산을 고려하여 선정하는데, 한 예로 PV용량을 10k(Wp)로 결정하면 그림 1과 같은 설계절차에 따라 요구되는 모듈의 규격과 인버터 용량을 결정하고, 모듈의 전기적 특성을 참고하여 모듈 수를 결정한다. 모듈의 규격과 인버터의 용량을 참고하기 위해 표 1에는 모듈의 용량과 표 2에는 인버터의 용량에 따른 전기적 특성을 비교하였다.

10k(Wp) PV 어레이를 구성하기 위해 모듈은 표 1에서 85(Wp)의 모듈을 이용하여 대략적인 모듈의 수량을 계산하면 다음과 같다.

$$n(\text{모듈개수}) = \frac{\text{어레이의 최대출력}(W_p)}{\text{모듈의 최대출력}(W_p)} = \frac{10 \times 10^3(W_p)}{85(W_p)} = 118(\text{개})$$

따라서 85(Wp)의 모듈수량은 118개이다. 또한 PV 어레이에서 온도 변화에 따른 PV 모듈의 직-병렬 수를 계산하기 위해, 85(Wp) 모듈의 각 전압을 온도 변화에 따라 점검한다. PV 모듈의 각 출력전압 및 전류는 온도 25°C에서 일사량 1,000(W/m<sup>2</sup>)일 때이다. 주위온도가 지역에 따라 다르기도 하지만, 겨울철의 최저 온도는 -10°C, 여름철의 모듈 표면 온도는 +70°C를 유지하는 조건을 고려하여 겨울철은 모듈 전압이 상승하고 여름철에는 전압이 낮아지는 조건을 고려한다. 따라서 겨울과 여름의 최대전력 전압(V<sub>MPP</sub>)과 개방전압(V<sub>OC</sub>)은 다음 식을 이용한 다.

$$V_{MPP}(T^\circ\text{C}) = V_{MPP} + \left\{ (25^\circ\text{C} - (T^\circ\text{C})) \left( \frac{V}{^\circ\text{C}} \right) \right\} \quad (2-1)$$

$$V_{OC}(T^\circ\text{C}) = V_{OC} + \left\{ (25^\circ\text{C} - (T^\circ\text{C})) \left( \frac{V}{^\circ\text{C}} \right) \right\} \quad (2-2)$$

(-10°C) 일 때 최대 전력 전압은

$$V_{MPP}(-10^\circ\text{C}) = 17.1 + \{25 - (-10) \times 0.127\} = 20.545(\text{V})$$

(-10°C) 일 때 개방회로 전압은

$$V_{OC}(-10^\circ\text{C}) = 21.3 + \{25 - (-10) \times 0.127\} = 25.745(\text{V})$$

(70°C) 일 때 최대 전력 전압은

$$V_{MPP}(+70^\circ\text{C}) = 17.1 + \{25 - (70) \times 0.127\} = 11.385(\text{V})$$

10k(Wp) PV 어레이를 구성하기 위해 인버터의 용량을 결정하는 것도 매우 중요하다. 인버터는 2(kW) 단상 인버터 5대를 분리하여 이용할 수도 있고, 10(kW) 3상 인버터 1대를 이용할 수도 있다. 그러나 인버터 운전과 관련하여 여러 가지 장단점을 비교하여 선택한다. 여기서는 10(kW) 인버터 1대를 이용한다.

겨울철의 기온이 하강할 때, 10(kW) 인버터의 최대 입력전압 범위 안에 동작하도록 모듈의 직렬연결 개수를 계산한다. 인버터의 최대 입력한계 전압과 -10°C 모듈의 개방전압으로 다음과 같이 직렬연결 개수를 구한다.

$$n_{oc} = \frac{V_{\max}(\text{inverter})}{V_{OC}(-10^\circ\text{C}/\text{module})} = \frac{520(\text{V})}{25.745(\text{V})} = 20.19(\text{개})$$

또한 -10°C 모듈의 최대 전력점에서 직렬 연결수(n<sub>mpp</sub>)를 구하기 위해, 10k(Wp) 인버터의 직류 입력전압 최대값 490(V)에 -10°C 모듈의 최대 전력전압을 적용하여 직렬연결 개수(n<sub>mpp</sub>)를 구한다.

$$n_{mpp} = \frac{V_{\text{input}}(\text{inverter})}{V_{MPP}(-10^\circ\text{C}/\text{module})} = \frac{490(\text{V})}{20.545(\text{V})} = 23.85(\text{개})$$

기온이 상승하는 여름철에는 모듈의 최대 전력점이 감소하게 되므로 PV 어레이의 출력전압이 10(kW) 인버터의 최소 입력전압 범위를 벗어나지 않도록 모듈의 최소 직렬연결 개수를 다시 계산한다. 따라서 인버터의 최소 입력 전압과 70°C 모듈의 최대 전력 전압으로 다음과 같이 최소 직렬연결 개수를 구한다.

$$n_{mpp}' = \frac{V_{\min}(\text{inverter})}{V_{MPP}(+70^\circ\text{C}/\text{module})} = \frac{216(\text{V})}{11.385(\text{V})} = 18.9(\text{개})$$

다음까지의 과정에서 모듈의 직렬연결 개수 범위는 19(개)에서 24(개) 사이에 있음을 알고, 기온이 상승하는 여름에는 모듈의 출력 전압강하로 인한 인버터의 최소 입력전압 이상으로 설치하고, 기온이 하강하는 겨울에는 모듈의 출력 전압상승 때문에 인버터의 최대 입력전압 이하가 되도록 모듈의 개수를 결정한다. 만약에 적당히 모듈 22(개)를 직렬

로 연결하는 경우에

(70°C)의 여름에 최대 전력 전압은

$$V_{MPP(22)} = \{V_{MPP}(+70^\circ\text{C})\} \times 22 = 250.47(\text{V})$$

(25°C)의 상온에서 최대 전력 전압은

$$V_{MPP(22)}(+25^\circ\text{C}) = 17.1 \times 22 = 376(\text{V})$$

(-10°C)의 겨울일 때, 개방 전압은

$$V_{OC(22)} = \{V_{OC}(-10^\circ\text{C})\} \times 22 = 566.39(\text{V})$$

이다. 10k(Wp) 인버터의 직류 입력전압 범위는 216~490(V)이다. 모듈의 출력전압이 감소하는 여름에 모듈 22개를 직렬로 연결하면 모듈의 출력의 최소전압은 250.47(V)이다. 이 전압은 모듈의 표면온도가 70°C인 여름철에는 인버터 최소 입력전압 216(V)보다 높으므로 인버터의 동작에는 문제없다. 그러나, 모듈의 표면온도가 -10°C인 겨울철에는 모듈의 직렬회로의 출력전압이 566.39(V)이므로 인버터 입력의 최대전압 530(V)를 초과하므로 문제가 된다. 따라서 모듈의 직렬연결 개수를 20(개)로 다시 조정한다.

(70°C)의 여름에 최소 전력 전압은

$$V_{MPP(20)} = \{V_{MPP}(+70^\circ\text{C})\} \times 20 = 227.7(\text{V})$$

(25°C)의 상온에서 최대 전력 전압은

$$V_{MPP(20)}(+25^\circ\text{C}) = 17.1 \times 20 = 342(\text{V})$$

(-10°C)의 겨울일 때, 개방 전압은

$$V_{OC(20)} = \{V_{OC}(-10^\circ\text{C})\} \times 20 = 514.9(\text{V})$$

(-10°C)의 겨울에 최대 전력 전압은

$$V_{MPP(20)} = \{V_{MPP}(-10^\circ\text{C})\} \times 20 = 17.1 + \{25 - (-10) \times 0.127\} \times 20 = 410.9(\text{V})$$

따라서 모듈의 직렬연결 개수를 20(개)로 선택하면 직렬회로의 여름과 겨울철 모든 출력전압이 인버터의 최대 입력전압 범위 안에 있으므로 문제는 없다.

10k(Wp) 인버터의 수용 가능한 병렬회로의 개수를 계산한다. 인버터의 최대 입력 직류전류와 85(Wp) 모듈의 최대 전력점 전류값(IMPP)을 비교하여 대략적인 병렬회로 개수를 구한다.

$$\frac{\text{Inverter의 input dc(max) 전류(A)}}{85(w_p)\text{module의 직렬회로 전류(A)}} = \frac{50(\text{A})}{4.97(\text{A})} = 11$$

따라서 모듈의 총 수량과 직렬회로의 개수를 비교하여 병렬회로의 총 개수를 계산한다.

$$\frac{118(\text{모듈의 총수량})}{20(\text{모듈의 직렬회로 개수})} = 5.9 = 6(\text{회로})$$

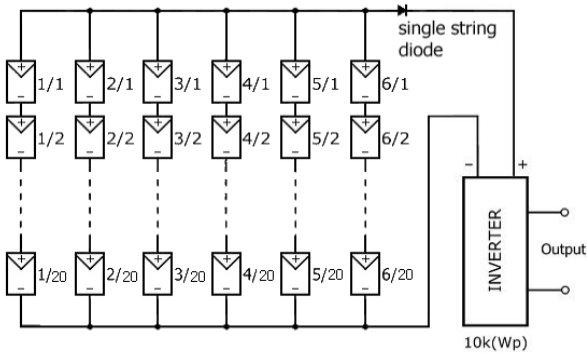
즉, 모듈의 직렬회로 수를 6(회로)라고 하면 이것을 병렬로 연결하여 마지막 설계단계의 최종 PV 어레이를 구성할 수 있다. 그러나 85(Wp) 모듈의 최대 전력점 전류가 4.97(A)이므로 어레이 출력에서 나오는 총 직류전류가 10k(Wp) 인버터의 입력전류 범위 내에 있는가를 확인한다. 따라서 인버터의 수용 가능한 입력전류는 50(A)이므로 다음 계산에 의해 인버터의 직류 입력전류는 충분한 여유를 갖는다.

$$6(\text{회로}) \times 4.97(\text{A}) = 29.82(\text{A}) \ll 50(\text{A})$$

PV 어레이의 면적은 설치 공간이 크다고 가정하여 무시한다.

최종 단계로 10k(Wp)의 PV 어레이 구성은 85(Wp) 모듈을 20(개)의 직렬연결과 6(회로)의 병렬로 연결하면 모듈의 총 수량이 120(개)가 되어 최초의 예상수량 118(개)보다 2(개)를 더 설치하여야 한다. 최종적으로 PV 어레이의 총 전력용량을 계산하면 20(개)×6(회로)×85(Wp)=10.2k(Wp)이다.

따라서 이와 같은 설계 과정을 통하여 거의 10k(Wp) 크기의 PV 어레이를 완성한다.



<그림 2> 완성된 태양전지 어레이 회로

### 3. 결 론

태양광 발전 system의 설계는 환경적인 고려가 반드시 필요하며, 상황에 따라서 효율은 다소 희생 하더라도 디자인 적인 측면과 조화가 필요할 수 있으며 특히 상업용일 경우는 설치 장소에서 15~30년 정도의 적설량, 강우량, 일사량, 최저, 최고의 온도를 고려하여 스트링을 구성할 경우 3~5%의 미스 매칭 손실을 줄일 수 있다.

#### [참 고 문 헌]

- [1] 이현화, “태양전지 어레이의 음영, 영향과 역저지 다이오드의 구성에 관한 연구” 2008년
- [2] 태양광발전협회, “태양광 발전SYSTEM 설계와 시공”
- [3] 이준신, “태양전지 공학”
- [4] 이재형, “태양전지 원론” 2005년