

화력발전소의 동기발전기 여자기 성능개선 연구

홍현문
동일부

The Improvement of the Synchronous Genertor Excitor performance for Power Fire Plant

Hong Hyun Mun
Ministry of unification

Abstract - It is difficult to find for analysis solution of the synchronous generator excitor system. Recently, it had good performance UPS converter system using CRA method. The single converter of synchronous generator excitor system under considerations : (i) the overall system shall keep very low AC-voltage tracking error as well as no phase delay over different load condition, and (ii) the digital controller shall be employed at a fixed sampling. It is shown that the synchronous exciter system can be achieved by the proposed controller using Characteristic Ratio Assignment.

>

1. 서 론

화력발전소의 동기발전기 여자기의 효율을 극대화하기 위해서는 최적의 제어를 설계 하는 것이 중요하다. 이를 디지털로 구현 하기 위해서는 샘플링 지연 시간을 고려하기 어려웠으나, 최근 컨버터시스템에서오버슈트와 응답시간을 설계 초기에 정할 수 있어서 CRA 제어기 설계로 좋은 결과를 얻은 바 있다.

화력발전소의 동기발전기 여자기 시스템에 CRA 제어를 적용하여 설계하였하여 적용하였다.

2. 본 론

2.1 제어기 설계

기준 신호 v_c^* 는 주파수 ω_0 [rad/sec]를 갖는 사인 파형이므로 식 (1)를 만족한다. 이때 추종 오차를 0으로 만드는 제어기의 설계를 위한 상태방정식을 식 (2)으로 정의한다. 페루프 시스템의 특성다항식은 식(3)과 같이 구할 수 있다.

$$\ddot{v}_c + \omega_0^2 v_c^* = 0 \tag{1}$$

$$\dot{z} = Az + B\mu \tag{2}$$

$$(단, K_0 = [k_3 \ k_4], z = [e \ \dot{\xi}]^T, \xi \equiv \ddot{x} + \omega_0^2 x, \mu \equiv \ddot{u} + \omega_0^2 u)$$

$$\Delta_c(s) = |sI - (A - BK)| \tag{3}$$

$$e = v_c^* - v_c = v_c^* - y, \quad n(s) = s^{-1}[-k_2 e(s) + n_1(s)]$$

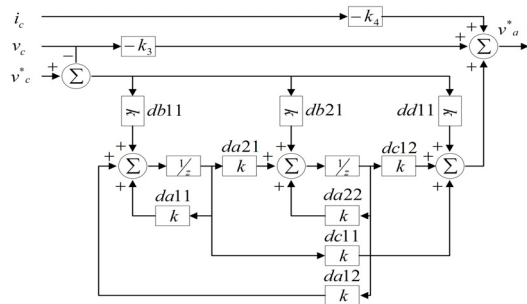
와 $n_2(s) = n(s)$ 로 가정하면 특성비 지정법에 의해서 다음과 같은 결과를 얻을 수 있다[2].

$$\begin{bmatrix} \dot{\eta}_1 \\ \dot{\eta}_2 \end{bmatrix} = \begin{bmatrix} 0 & -\omega_0^2 \\ 1 & 0 \end{bmatrix} \begin{bmatrix} \eta_1 \\ \eta_2 \end{bmatrix} + \begin{bmatrix} -k_1 \\ -k_2 \end{bmatrix} e \tag{4}$$

$$\eta = [0 \ 1] \begin{bmatrix} \eta_1 \\ \eta_2 \end{bmatrix} \tag{5}$$

$$u = \eta - k_3 x_1 - k_4 x_2 = \eta - K_0 x \tag{6}$$

아래와 같이 그림 1와 같이 표현될 수 있다.



<그림 1> 화력발전소 동기발전기의 개선된 여자시스템 제어기

2.2 제어기 파라미터 결정

화력발전소 발전여자기 시스템은 1.5kW 정격이며 입력 전압은 220 V로 전압이 일정하다고 가정하고, 컨버터의 PWM 스위칭 주파수 12 kHz, 샘플링 주파수도 12 kHz로 구동시 컨버터 출력은 150[V]의 출력 전압 얻는다. 특성비 지정법은 범용 제어기의 응답 속도 및 오버슈트를 설계자의 의도대로 결정할 수 있다. 그러므로, 오버슈트가 5 % 이내이며 응답시간 측정시간이 10 ms 이내로 되도록 제어기를 설계하였다.

오버슈트가 5 %이내이면 만족해야 하므로 $\alpha_{11} = 4$ 가 되어야 한다[3]. 정정시간은 오버슈트가 5 % 미만일 때 근사화 될 수 있다. 그러므로 정정시간이 3 ms 일 때 $\omega_n > 12000$ 이며 의해서 τ_{11} 을 구할 수 있다.

3. 결 론

화력발전소 동기발전기 여자시스템의 제어기를 특성비 지정법을 이용하여 해석적으로 제어기를 설계하고, 제어기 상수 값을 수식으로 얻었다. 또한, 오버슈트와 응답속도를 자유로이 조절이 가능하다는 점이 매우 유용함을 알 수 있었다. 향후, 실험을 통하여 이론적 해석을 확인이 필요하다.

[참고 문헌]

[1] Y.T. Woo and Y.C. Kim, "Digital control of a single-phase UPS inverter for robust AC-voltage tracking," Journal of Control, Automation, and Systems, Vol. 3, no. 4, pp. 620-630, 2005, December.
 [2] G. F. Franklin, J. D. Powell, and A. Emami-Naeini, Feedback control of dynamic systems, Prentice hall, 2002
 [3] B. C. Kuo, Automatic control system, Prentice hall, 1990