

멀티레벨 스위칭 회로를 이용한 트랜스리스형 계통 연계 인버터의 동작 특성

김주용 · 노쾌협 · 정대욱
경남대학교 전기공학과

Operation Characteristic of Transless type Grid-connected Inverter using Multi-level Switching circuit

Ju-Yong Kim · Kwae-Hyeop No · Tae-Uk Jung
Department of Electrical Engineering, Kyungnam University

Abstract - In this paper, Switching damage of switches that is used to proposed power conversion system is reduced by soft switching way. dissipation by part resonance and my resonance stress for resonance of resonance circuit are decreased. Is acted by conversion system high effectiveness. Have following characteristic. Design snubber circuit that is used by switch protection in existent hard work rate Topology by resonant circuit for sogt switching, circuit structure was simple and control system is easy. Also, Can generate free output voltage by multi level Tuesday of output that use individuation Power Cell's Phase Shift PWM, and Low-end switching frequency the harmonic is few.

상으로서 200V회로로서 공급하고, 계통연계장치만 단상 3선의 검출을 행하는 방식으로 소형경량이며 비용도 싸고 신뢰성도 높으며, 상용전원과의 사이에 비절연이다. 이와 같은 트랜스리스회로 구성은 인버터에서 계통으로의 직류분 유출을 높은 정밀도로 방지하는 것과 사고에 대한 안정성 확보가 중요한 기술과제이다.



〈그림 1〉 트랜스리스형 계통 연계 인버터의 구성도

1. 서 론

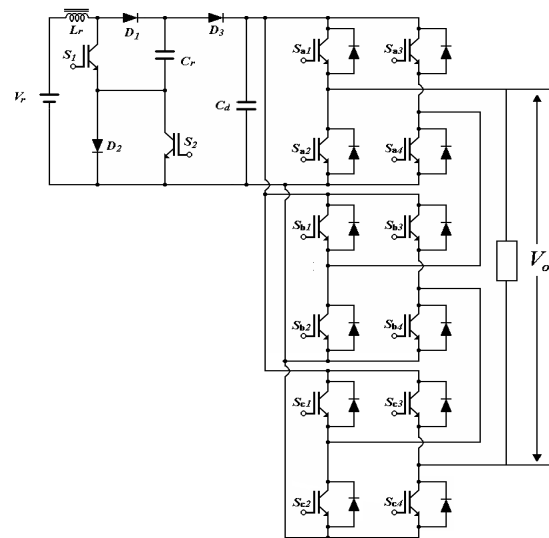
최근 청정에너지로서 많은 주목을 받고 있는 태양광, 풍력, 수력, 지열, 조력, 연료전지, 마이크로터빈 등과 같은 다양한 에너지원은 NOx 및 SOx 등의 공해물질을 유발시키지 않고, 기존의 화석연료에 의존하지도 않으며, 부하가 밀집된 대도시 혹은 변전소에 분산 설치가 용이하여 송전 손실을 줄일 수 있어 가장 효율적인 차세대 에너지 전원으로 주목받고 있다.

이러한 청정에너지 전력 변환기의 토폴로지는 독립운전 기능을 갖는 발전시스템과 계통연계 기능을 갖는 발전시스템으로 나뉜다. 여기서, 계통 연계형 발전시스템의 인버터 전압은 계통전압에 의해 결정되며 인버터의 출력전류를 제어하여 유효 전력의 흐름을 제어하는 중요한 시스템 구성요소이며, 출력전압, 용량 및 응용 분야에 따라 다양한 형태가 있다. 먼저, 상용주파변압기 절연방식은 상용계통과 전지를 절연하기 위해 상용주파변압기를 이용하기 때문에 중량이 무겁다. 또한 가정용의 소용량 연계 인버터에는 소형·경량화가 요구되므로 상용 트랜스를 사용한 회로방식은 거의 사용되지 않는다. 두 번째, 고주파 변압기 절연방식은 전지의 낮은 직류 전압을 인버터로 교류변환 후 변압기를 이용하여 승압하는 교류-교류 승압 방식은 비교적 높은 효율을 얻을 수 있지만 저주파 변압기를 사용하므로 무게와 부피가 커지며, 직류 전압을 조정하기 어려우므로 출력전압의 품질이 저하되며 고주파를 많이 포함하는 단점을 가지고 있다. 본 논문에서는 이러한 문제점들을 해결하기 위해서 출력을 항상 최대 전력을 추종할 수 있도록 부분공진기법을 적용한 승·강압 DC-DC 컨버터(정전력 출력특성)와 멀티레벨 인버터 시스템으로 구성하였다. 제어기법은 전압형 전류 제어 시스템이다. 또한 승·강압조파를 사용함으로써 인버터 출력 제어 시 입력전압 변동에 의한 제어가 필요 없으며, 멀티레벨의 단계를 세부적으로 조절 가능함으로써 고조파를 제거할 수 있다. 또한, 멀티레벨 인버터는 단상 풀-브릿지 인버터 모듈로 구성된 3개의 H-bridge cell로 구성되어 있으며, 제안된 시스템은 고전압 대용량 저고조파 특성을 갖는다. 또한 부하 변동에 따른 안정된 출력 전압을 제어 할 수 있다. 이러한 회로 구성 및 동작 특성은 전력전자분야 전용으로 개발된 Pspice로 회로를 구성하여 시뮬레이션을 통해 타당성을 검증하였다.

2. 본 론

2.1 회로 구성 및 동작

그림 1은 회로 방식에 따른 계통 연계형 인버터를 나타낸 것이다. 전지의 직류출력을 DC-DC컨버터로서 승압하고, 인버터로서 상용주파의 교류로 변환한다. 단상 3선식의 경우는 전력은 단



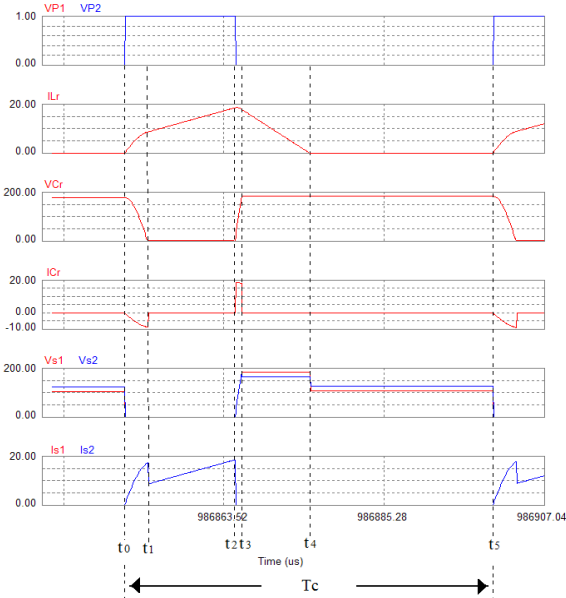
〈그림 2〉 제안한 멀티레벨 스위칭 회로

그림 2는 제안한 멀티레벨 스위칭 회로를 이용한 트랜스리스형 계통 연계 인버터의 전체 회로이다. 회로구성은 기존의 승압형 컨버터의 입력측과 부하단 사이에 소프트 스위칭과 승합을 겸하는 공진 회로부를 접속하고, 인버터는 단상 풀-브릿지 인버터 모듈로 구성된 3개의 cell로 구성한다. 공진 회로부는 제어소자들과 승압용(&공진용) 인덕터 그리고 무손실 스너버 커패시터로 구성되며, 커패시터에 축적된 에너지는 스위치 S1, S2의 턴-온은 인덕터 L_r 의 전류가 불연속적으로 제어되므로 영전류 스위칭으로 되고, 턴-오프는 스너버 커패시터 C_r 의 전압이 영으로 될 때 동작하므로 영전압 스위칭으로 된다. 그림 3은 스위칭 한 주기를 기준으로 각 모드별로 나타내고 있으며, 시간 t_0 에서 스위치 S1, S2를 턴-온하면, LC 직렬 공진회로에 의한 커패시터 C_r 이 방전을 개시하고, 인덕터 L_r 은 에너지를 축적하게 된다. 이 시점에서 스위치 S1, S2를 통하여 흐르는 전류 i_s 는 최소가 되며, 인덕터 전류 i_{Lr} 과 같게 되고, 스위치들은 ZCS로 동작한다. 시간 t_1 에서 커패시터 전압 v_{cr} 이 영으로 되면, 제어 스위치 S1, S2에 의한 단락회로가 형성되어 인덕터 L_r 에 흐르는 전류는 직선적으로 증가한다. 이 때 인덕터의 전류 i_{Lr} 은 스위치 $D_1 \rightarrow S_2, D_2 \rightarrow S_1$ 로 분류되어 스위치의 도통 손실이 반으로 감소된다. 이

것은 하나의 스위치를 사용하는 기존의 승압형 컨버터와 비교하여 제안하는 회로에서는 스위치의 수는 증가하였지만 스위칭의 도통손실은 거의 같거나 작다고 할 수 있다.

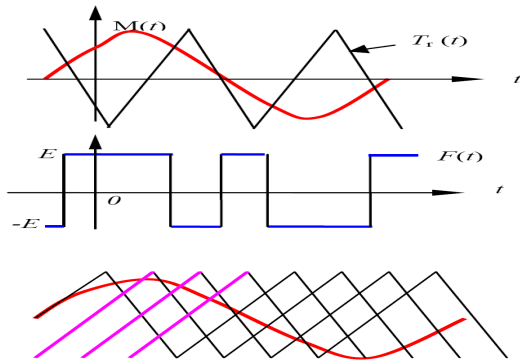
시각 t_2 에서 스위치 S1, S2를 턴-오프하면, 다시 LC 직렬공진에 의한 공진용 커패시터 C_r 이 충전을 시작한다. 이 시점에서 스위치 S1, S2 양단의 전압은 충전 전의 공진용 커패시터 전압 v_{cr} 과 같으며, 스위치들은 ZVS로 동작한다.

시각 t_3 에서 공진용 커패시터 전압 v_{cr} 은 출력전압 V_o 의 크기로 충전하고, 공진용 인덕터 L_r 의 전류 i_{Lr} 은 부하측으로 유입되어 직선적으로 감소한다. 시각 t_4 는 i_{Lr} 이 영으로 되는 시각이다. 구간 Tc는 스위칭 한주기를 나타낸다.

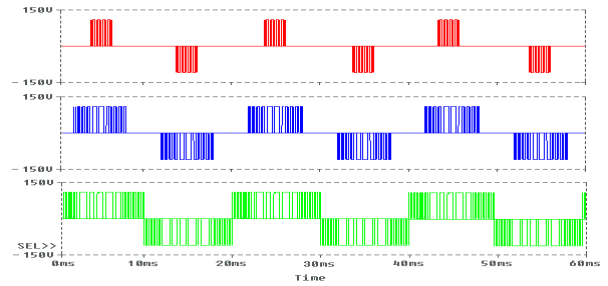


<그림 3> 스위칭 동작에 따른 각 부 시뮬레이션 파형

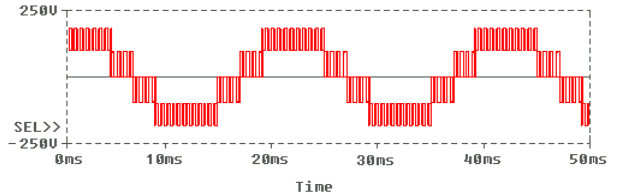
멀티레벨 인버터에서 PWM 제어를 위한 방법은 상을 이동시키는 PWM(Phase-Shifting PWM), 반송파를 이동시키는 PWM(Carrier wave Phase-Shifting PWM), 공간 벡터 제어(SVM) 그리고 하모닉 소거법 등이 있지만 운용이 단순하고 쉬운 Phase-shifting PWM 방식을 사용하였다. 그림 4는 각과 캐리어 신호 T_r 과 변조 신호 M_t 를 사용한 PWM 방식의 개략도를 나타낸 것이다. 그림 5는 멀티레벨 인버터의 각 브리지 모듈의 전압 파형을 나타낸 것이다. 그림 6은 5레벨과 7레벨 인버터의 출력 전압 파형을 나타낸 것이다. 각 각의 단상 풀브리지 인버터는 3레벨의 출력 전압을 발생시키며 각 셀은 서로 분류되기 때문에, 전압의 동적인 불균형이 존재하지 않으므로 멀티레벨 인버터는 H-Bridge 인버터의 수와 동일한 수의 독립된 직류전원이 필요한 단점과 기존의 PWM 인버터에 비하여 스위칭 소자의 수가 지나치게 많은 단점을 안고 있다.



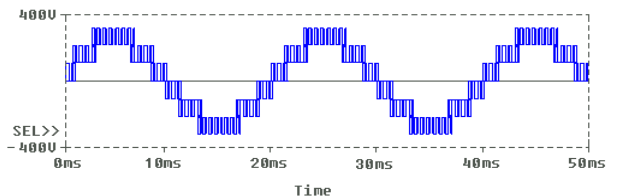
<그림 4> 인버터의 스위칭 기법(Phase-Shifting PWM)



<그림 5> 각 브리지 모듈의 전압



(a) 5레벨



(b) 7레벨

<그림 6> 출력 인버터의 전압

3. 결 론

본 논문에서 제안된 전력변환장치에 사용된 스위치들은 소프트 스위칭 방식에 의해 스위칭 손실이 저감되며, 공진 회로부는 부분공진으로 인하여 공진 손실 및 공진용 소자들의 공진 스트레스가 감소되며, 변환장치들은 고효율로 동작되며 다음과 같은 특징을 가진다.

- 1) 기존의 고역율 토폴로지에서 스위치 보호용으로 사용되는 스너버 회로를 소프트 스위칭을 위한 공진회로로 설계하여, 회로구조가 간단하였으며 제어방식이 용이하였다.
- 2) 스너버 커패시터는 공진회로부 동작에 의해 커패시터에 축적된 에너지를 전원측으로 회생시켜 승압용 인덕터에 전달하여 스너버가 무손실로 동작 되므로 전력변환 장치의 효율은 더욱 증대시키는 장점을 가진다.
- 3) 개별 Power Cell의 위상전이(Phase Shift) PWM을 이용한 출력의 멀티레벨화로 임의의 출력 전압을 발생시킬 수 있으며, 낮은 스위칭 주파수에서도 고조파가 적다.
- 4) 전압 Step이 여러 단계이므로 출력 THD가 낮아 출력필터 필요 없으며, 부하 변동에 따른 안정된 출력 전압을 제어할 수 있다.

[참 고 문 헌]

[1] Y.Jiang, G.Hua, E.Yang, and F.C.Lee, "Soft-switching of IGBTs with help of MOSFETs in bridge-type converters," IEEE PESC Conf. Rec., pp.151-157, 1993
 [2] L.D.Sclazar, G.Joos, P.D.Ziogas, "A low loss soft switching PWM CSI", IEEE PESC Proceeding, pp. 1098-1140, 1992
 [3] Newton, C., and Sumner, M., "Neutral point control for multi-level inverters: theory, design and operational limitations," IEEE IAS'97, Vol. 2, pp. 1336-1343, 1997.
 [7] Shaojun Xie and Wan Chen, "Research on the cascaded inverter with voltage and current instantaneous control," *Journal of Nanjing University of Aeronautics & Astronautics*, vol.36, no.5, pp.589-594, 2004.