

## 네트워크 기반 배전계통하에서 최소거리 판별 기법을 이용한 디지털 ULTC 제어기 설계에 대한 연구

고윤석 · 김효용

남서울대학교 · 한국전기연구원

### The Design of Digital ULTC Controller Using Minimum Distance Classification Method Under Network-based Distribution System

Yun-Seok Ko · Ho-Yong Kim  
Namseoul University · KERI

**Abstract** - 기존의 고정 부하 중심점 방식의 ULTC 운전제어 전략은 계절별 부하 변화에 따른 전압보상을 효율적으로 실현하기 어렵다. 따라서 가변 부하 중심점 방식의 ULTC 운전제어 전략들이 제안되는데, ANN이나 Fuzzy 멤버쉽 함수를 설계하는 문제는 고도의 전문적 설계경험과 상당한 시간을 요구한다. 따라서 본 연구에서는 적용이 쉬운 최소거리 판별기법을 적용, 부하변화에 따라 ULTC의 운전 부하 중심점을 이동시켜, 전압보상 범위를 개선시킬 수 있는 디지털 ULTC 운전 제어전략을 제안한다.

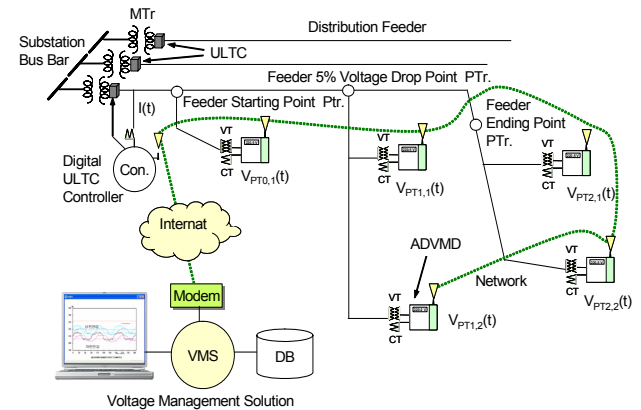
중심점의 임피던스 Z와 그 부하 중심점에서 유지전압  $V_o$ 를 구한다. 그리고 Z로부터 ULTC 정정치  $U_r, U_x$ 를 구한다.

### 3. 유비쿼터스 기반 온라인 ULTC 운전제어 전략 설계

유비쿼터스 기반 온라인 ULTC 운전 제어를 위해서는 전압관리 솔루션(VMS : Voltage Management Solution), 저압 수용가 디지털 전압관리 장치(ADVMD : Advanced Digital Voltage Management Device) 그리고 디지털 ULTC 제어기(DUC : Digital ULTC Controller)가 네트워크를 통해 상호 자유로운 정보교환을 할 수 있도록 설계돼야 한다. 그림 1은 온라인 ULTC 운전제어 환경을 보인다.

### 1. 서 론

일반 수용가들은 배전 변전소로부터 전력을 공급받는데, 자연적 부하증가는 물론 부하종별에 따른 상이한 계절별, 일별 부하 변화에 따라 심각한 전압 문제를 경험할 수 있다. 따라서 전력회사들은 이들 일반 수용가들에 공급되는 전력의 전압을 규정된 범위 내( $220 \pm 13$ )에서 유지하기 위해 많은 노력을 기울이고 있는데, 이것이 전압관리 업무이다. 이때, 전압관리 담당자가 전압 측정을 위해 변전소 및 수용가 측정개소에 전압관리 기록계기를 설치, 철거를 해야 하는데, 심각한 교통체증과 장거리 선로 문제로 작업자가 전압 측정개소로 출동하는 데에 많은 어려움이 있으며 특히, 선로 상에 160만대의 배전 변압기가 분산되어 있어, 정확한 전압 측정개소 선정과 전압 적정을 계산은 현실적으로 불가능하다. 최근, 유비쿼터스 환경하에서 온라인으로 일반 수용가의 전압을 기록, 전압관리 업무의 효율성과 정확성을 획기적으로 개선하고자 하는 연구들이 진행되고 있다[3-4]. 먼저 참고문헌 [3]에서는 15분주기 평균 전압 데이터를 기록하는 전자식 적산전력량계를 제안하며, [4]에서는 이들 실측 데이터를 기반으로 하는 원격전압관리 전략 특히, 온라인 주변압기 ULTC 정정치 설정 전략을 제안한다. 그러나 기존의 고정 부하 중심점 방식의 ULTC 운전제어전략은 계절별 부하 변화에 따른 전압보상을 효율적으로 실현하기 어렵다. 따라서 가변 부하 중심점 방식의 ULTC 운전제어전략들이 제안되는데, ANN이나 Fuzzy 멤버쉽 함수를 설계하는 문제는 고도의 전문적 설계경험과 상당한 시간을 요구한다. 따라서 본 연구에서는 적용이 쉬운 최소거리 판별기법을 적용, 부하변화에 따라 ULTC의 운전 부하 중심점을 이동시킴으로써 전압보상 범위를 개선시킬 수 있는 디지털 ULTC 운전 제어전략을 제안한다.



〈그림 1〉 온라인 ULTC 운전제어 전략

ADVMD는 VT(Voltage Transformer)와 CT(Current Transformer)를 가지기 때문에 전압 및 전류 데이터 기록기능은 물론 경제성과 효율성을 확보할 수 있도록 사용 전력량 기록 기능이 설계된다. ADVMD는 VMS의 요청에 따라 데이터를 전송한다. OLDUC는 기본적으로 ULTC의 제어기능은 물론 설정된 주기에 따라 주변압기 부하전류의 평균치와 ULTC 운전 이력 정보를 위해 외부 메모리에 기록하고 VMS의 요청에 따라 데이터를 전송할 수 있도록 설계된다.

### 2. 고정 ULTC 부하 중심점 결정 방법

일반적으로 심각한 부하조건에 배전선로를 선택, 주변압기 송출지점, 5% 전압강하 지점 및 말단지점에 해당하는 배전변압기 직하와 말단 등을 측정개소로 선정하고 전압관리 기록계기를 직하 및 말단 수용가내에 설치한다[1-4].

$$Z = \frac{\sum_{k=1}^n V_{opt}(k) \sum_{k=1}^n I(k) - n \sum_{k=1}^n I(k) V_{opt}(k)}{\left(\sum_{k=1}^n I(k)\right)^2 - n \sum_{k=1}^n I(k)^2} \quad (1)$$

$$V_o = \frac{\sum_{k=1}^n V_{opt}(k) \sum_{k=1}^n I(k) - Z \sum_{k=1}^n I(k)^2}{\sum_{k=1}^n I(k)} \quad (2)$$

그리고 측정된 데이터를 근거로 식 (1), (2)를 이용하여 부하

### 4. VMS(Voltage Management Solution) 설계

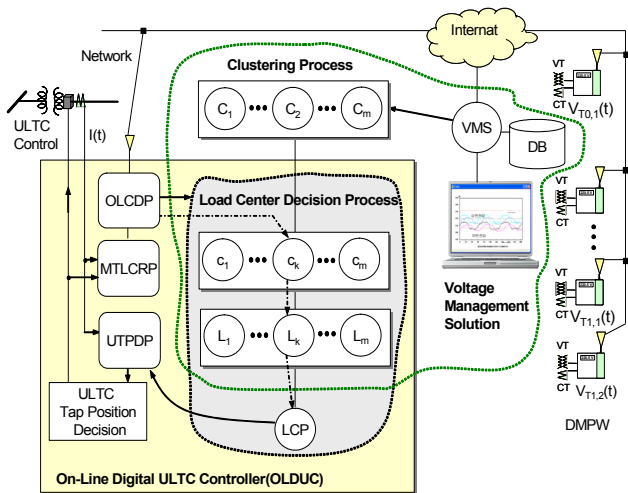
VMS는 기본적으로 계절별, 월별 또는 필요시 ADVMD로부터 전압관리 데이터, OLDUC로부터 주변압기 운전정보를 수집한다. 이때 주변압기 운전정보는 주변압기 부하전류  $I(i)$ , ULTC 운전이력 정보  $ULTC_{TAP}(i)$ 를 포함한다. 여기서 주변압기 운전정보 세트는  $u_i = \{ I(i), ULTC_{TAP}(i) \}$ 로 표시된다. 그리고 각 주변압기에 속한 모든 배전 변압기들의 직하 수용가 전압 데이터  $V_{PTK,1}(i)$  및 말단 수용가 전압 데이터  $V_{PTK,2}(i)$ 를 수집한다. 다음, 모든 주변압기에 대해 정격 상한 및 하한 전압사이의 편차를 최소화 하는 최적 탭을 결정, 보상된 전압  $V_{PTK,1}(i)$ ,  $V_{PTK,2}(i)$ 를 계산한다. 그리고 각 주변압기에 대해 그림 2와 같이 각각 최고전압 및 최저전압의 변압기 PTR0, PTR2를 결정하고  $V_{PT0,1}(i)$ ,  $V_{PT2,2}(i)$ 를 얻는다. 다음 주변압기 MTr의 현재 탭 위치와 ULTC

운전이력으로부터 정격 상한 및 하한 전압사이의 편차를 최소로 하는 최적 고정 탭 위치를 결정하고 보상된  $V_{PT0,1}(i)$ ,  $V_{PT2,2}(i)$ 를 계산한다.

다음, 아래와 같이 전압패턴들  $p_i=(V_{PT0,1}(i), V_{PT2,2}(i))$ 를 표준화하고 클러스터링 기법을 적용, CCPS(Cluster Center Point Set)를 얻고 각 클러스터별로 부하중심점을 설계하여 LCPS(Load Center Point Set)를 얻는다. 그리고 그 결과를 OLDUC(On-Line Digital ULTC Controller)로 전송한다.

### 5. 디지털 ULTC 제어기 설계

온라인 디지털 ULTC 제어기 OLDUC는 기본적으로 VMS와 ADVDM과의 온라인 정보교환을 기반으로 하며 3개의 프로세스 즉, 주변압기 부하전류 기록 프로세스 MTLCRP(Main Transformer Load Current Recording Process), 온라인 부하중심점 결정 프로세스 OLCDP 그리고 ULTC 탭 위치 결정 프로세스 UTPDP(ULTC Tap Position Decision Process)로 설계된다. 그림 2는 온라인 디지털 ULTC 제어기의 구조를 보인다.



〈그림 2〉 On-line digital ULTC controller

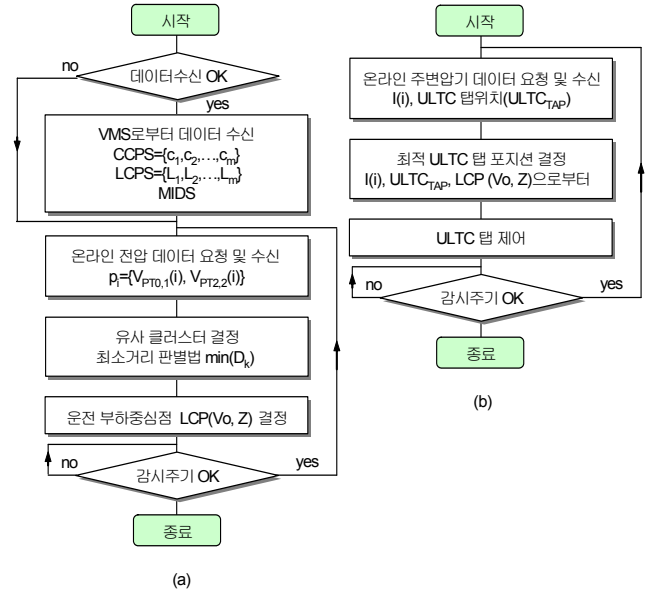
먼저 MTLCRP는 10, 15, 30분 주기 중 설정된 주기에 따라 주어진 기간 동안 주변압기 운전정보 패턴  $u_i=\{I(i), ULTC_{TAP}(i)\}$ 를 취해 외부 메모리에 기록하고 VMS의 요청에 따라 주변압기 운전정보 세트  $\{u_1, u_2, \dots, u_n\}$ 를 전송한다. OLCDP는 먼저 VMS로부터 온라인으로 제공되는 클러스터 중심점 세트  $CCPS=\{c_1, c_2, \dots, c_m\}$ 와 부하 중심점 세트  $LCPS=\{L_1, L_2, \dots, L_m\}$  그리고 전압 측정개소 ID 정보 MIDS(Multiple ID Set)를 수신하여 정해진 메모리에 저장한다. 그리고 온라인으로 10분, 15분, 30분, 60분 중 설정주기에 따라 설정된 전압 측정개소로부터 전압패턴  $p_i=(V_{PT0,1}(i), V_{PT2,2}(i))$ 를 읽어 들인 다음, 패턴 클러스터링 기법을 이용하여 CCPS(Cluster Center Point Set)중에서 실시간 전압패턴과 가장 유사한 클러스터를 탐색, LCPS로부터 대응하는 부하중심점  $(V_0, Z)$ 을 결정하여 새로운 ULTC 운전 부하 중심점 LCP(Load Center Point)로 결정한다. 이때 패턴인식 기법으로는 최소거리 판별법이 채택된다.

최소거리 판별법은 실시간 입력 패턴과 가장 유사한 클러스터를 얻기 위해 채택되는데, 이 방법에서 유사성의 정도는 식 (3)으로 표시되는 유클리디언 거리  $D_k$ 에 의해서 판별되며 가장 유사한 클러스터는  $\min(D_k)$ 를 가지는 클러스터가 된다.

$$D_k = [w_1(p_{1i} - c_{1k})^2 + w_2(p_{2i} - c_{2k})^2 + \dots + w_q(p_{qi} - c_{qk})^2]^{1/2} \quad (3)$$

식 (3)에서,  $c_{jk}$ 는 클러스터링 기법에 의해서 결정된 k번째 클러스터 중심패턴의 j번째 요소이며,  $p_{ji}$ 는 실시간 입력 전압 패턴  $p_i$ 의 j번째 요소이다.  $w_j$ 는 가중함수로써 결과의 정확성과 신뢰성을 증가시키기 위해서 도입된다. 반면에 UTPDP는 1, 5, 10, 15, 60초 중 선택된 주기에 따라 주변압기 부하전류  $I(i)$ , 현재의 ULTC 운전 탭 위치 정보를 감시하고 LCP를 기반으로 실시간으로

로 ULTC의 탭의 위치를 결정, ULTC를 제어할 수 있도록 설계된다. 이때 OLCDP, UTPDP의 처리절차는 각각 그림 3의 (a)와 (b)와 같다.



〈그림 3〉 On-line Digital ULTC Controller Process

### 6. 결 론

본 연구에서는 전압보상범위를 개선시키기 위한 가변 부하 중심점 방식의 ULTC 운전제어전략에서 인공지능회로망이나 퍼지논리 적용의 비효율성을 개선하기 위해 최소거리 판별기법을 이용한 온라인 디지털 ULTC 제어기를 설계하였다. 제안된 디지털 ULTC 제어기는 클러스터링 기법을 적용 수개의 부하 중심점으로 설계되고 최소거리 판별기법을 기반으로 부하변화에 따라 부하 중심점을 이동시킬 수 있도록 하였다. 클러스터링 기법으로는 최대-최소거리 판별기법을 적용하였다. 본 연구에서는 온라인 디지털 ULTC 제어기 설계에 중점을 두었지만 차후, 제안된 온라인 디지털 ULTC 제어기의 실현 가능성을 보이기 위한 시뮬레이션 연구가 수행될 예정이다. 특히, 멀티 스레드 방식과 공유메모리 기법을 이용한 Visual C++ MFC기반의 온라인 디지털 ULTC 에뮬레이션 툴을 개발하고, 이를 기반으로 제안된 온라인 디지털 ULTC 제어기의 전압보상 능력 개선 효과를 검증할 예정이다.

### 〈참 고 문 헌〉

- [1]배전전압 관리개선을 위한 전압조정장치최적응용연구, 한전연구소보, 1985.
- [2]전압관리 기법의 효율화 방안에 관한 연구, 한전연구보고서, 1988.
- [3]고윤석의 3인, "차세대 디지털 적산전력계 개발", 전기학회논문지, Vol. 21, No. 2, pp. 541-551, 2004년 8월.
- [4]고윤석, 하복남, "차세대 디지털 적산전력계에 기반한 배전원격관리 시스템 설계 및 프로그램 개발, 전기학회논문지, Vol. 54, No. 4, pp. 185-192, 2005년 4월.