

OA1) 단기 측정용 오존 간이 측정기의 실험 챔버 내에서 성능에 관한 연구

정상진

경기대학교 공과대학 환경공학전공

1. 서론

현재 대기 중 오존 농도에 대한 평균 시간은 1시간, 8시간 평균 농도로 설정 되어 있어서 단시간 오존 농도를 측정할 수 있는 간편하고 경제적인 간이 측정기의 개발이 필요한 실정이다. 따라서 본 연구에서는 색도법을 이용한 단기 측정용(1시간)오존 간이 측정기를 개발하고자 하였다. 또한 개발된 간이 측정기의 성능 평가를 위하여 대기 중 다른 오염물질의 간섭 현상을 실험하고 제작된 간이 측정기를 보관하는 경우 변색에 대한 실험을 실시하고 결과를 제시하였다.

2. 실험 장치 및 방법

오존간이 측정기 농도 측정을 위한 실험 장치는 지름×길이(53mm×280mm)인 아크릴로 만들었다(Fig. 1 참조). 오존 간이 측정기는 Grosjean and Hisham(1992)과 정상진(2001, 2002)의 연구를 참고로 제작하였다.

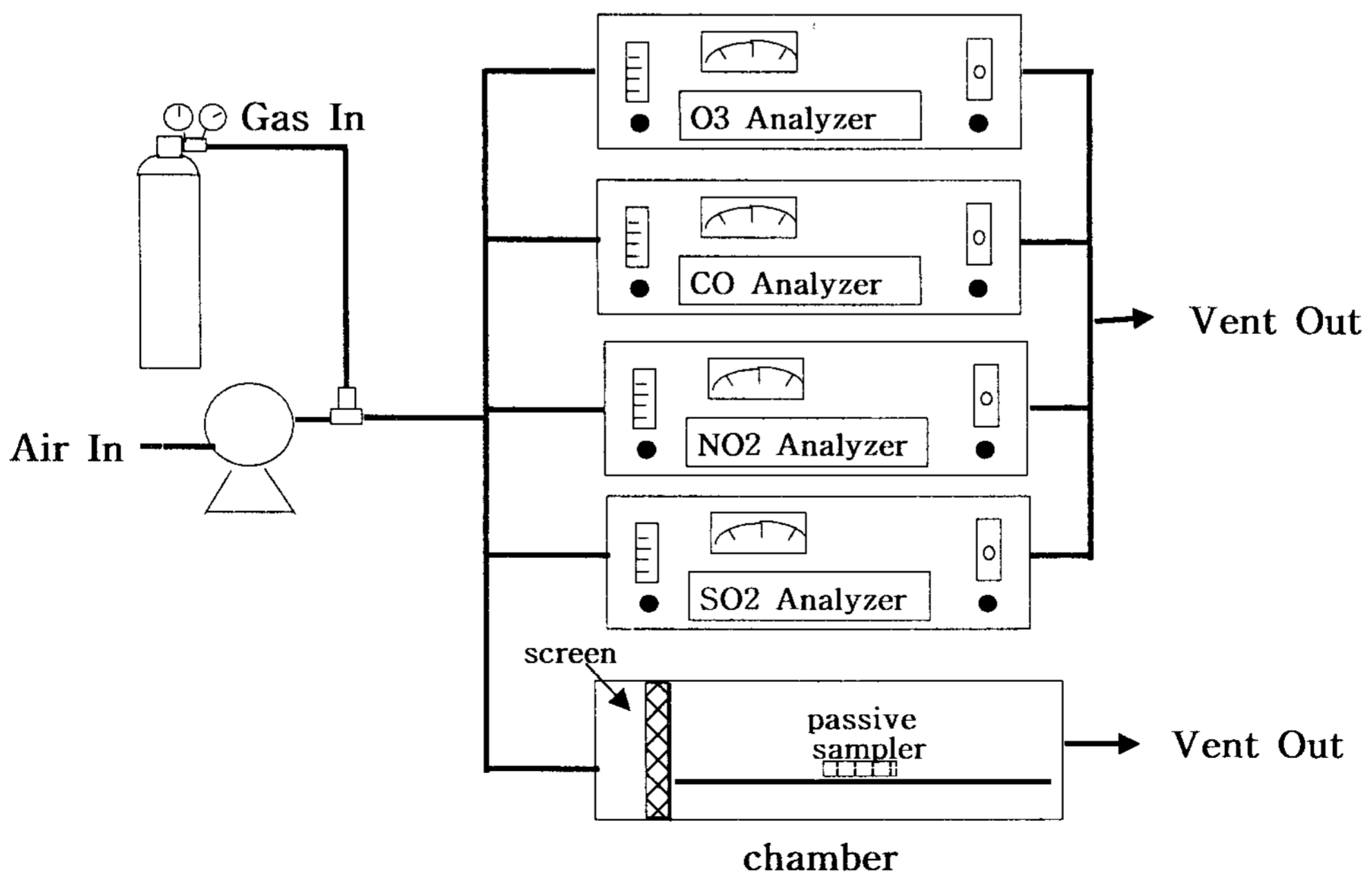


Fig. 1. Schematic diagram of experimental system.

제작된 간이 측정기는 챔버 내에서 오존 평균농도 약 0.4ppm으로 345분(5.75시간) 동안 노출하였다. 간섭현상 실험을 위하여 농도 발생은 SO₂(200ppm), NO₂(400ppm), CO(80ppm) 가스를 공기로 희석하여 사용하였다. 간섭가스의 노출 농도는 환경기준 부근 농도를 설정하였으며 노출 농도는 평균적으로 SO₂ (0.148ppm), NO₂(0.172ppm), CO(25.5ppm)이었다.

3. 결과 및 고찰

챔버에 노출된 오존 간이측정기의 장기간(140 ppm*min; 0.15ppm에서 15.6시간 노출하는 경우에 해당) 응답특성은 40ppm*min(1시간 환경기준 농도(0.15ppm)에 266분(약 4.4시간) 노출되는 경우)까지 선형 변화(Fig.2 참조)를 나타내었으며 그 이상에서는 비선형적으로 변화하였다. 단기 측정용 간이측정기가 노출되는 경우 오존 간이 측정기에 영향을 가장 많이 주는 가스는 NO₂(20%)이고 그 다음으로 CO(13%), SO₂(12%) 순으로 나타났다.

착색여지를 비닐팩에 보관하는 경우 20일 후 dRGB가 25정도 변화하였다(Fig.3 참조).

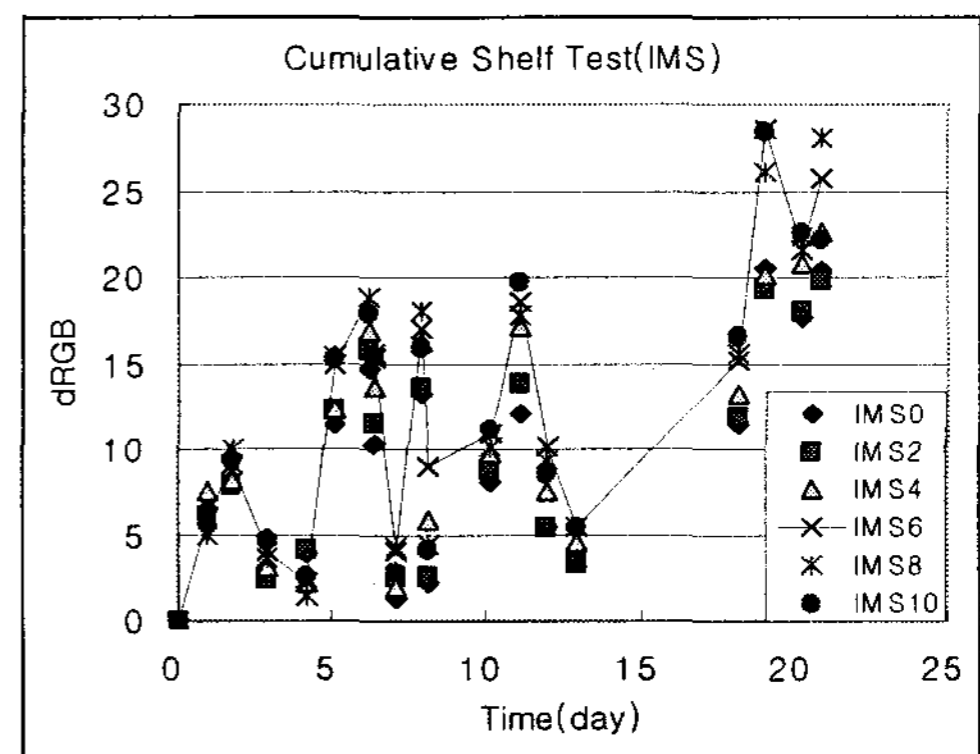
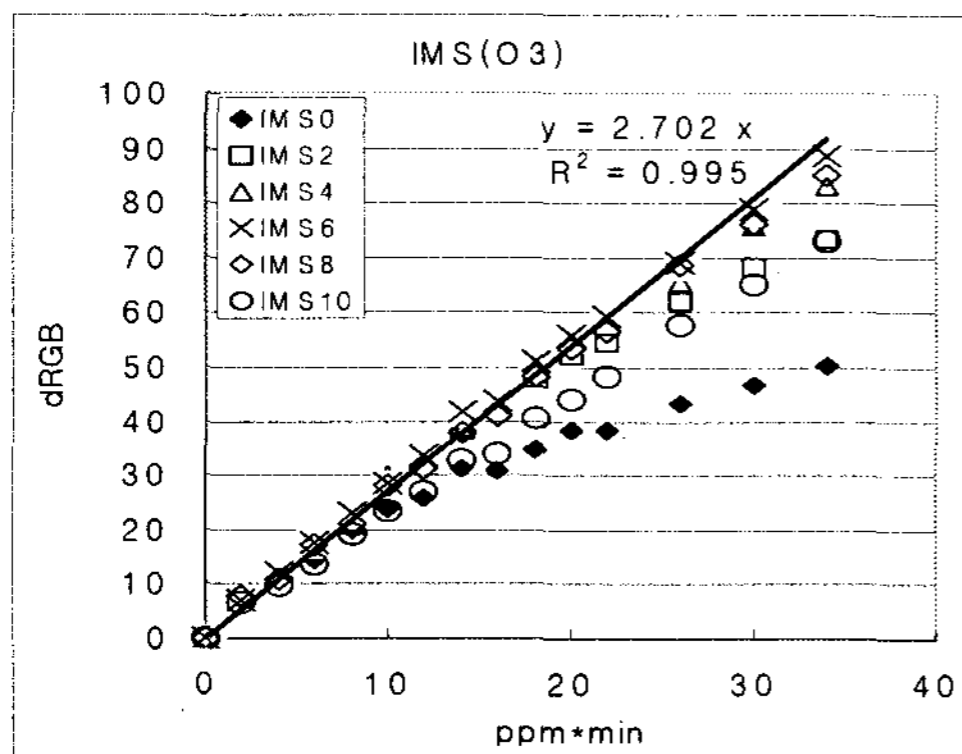


Fig. 2. Color change of O₃ passive sampler. Fig. 3. Shelf life of short time passive sampler.

4. 요약

본 연구에서 개발한 단기측정용(1시간) 오존 간이측정기는 40ppm*min(1시간 환경기준 농도(0.15ppm)에 266분(약 4.4시간) 노출되는 경우)까지 선형 변화를 나타내었으며 그 이상에서는 비선형적으로 변화하였다.

본 연구에서 개발한 단기측정용 오존 간이측정기의 현장 적용을 위해서는 현장측정에 대한 검증이 필요하며 기준성 오염물의 다른 오염물질과 실외 기상현상(예; 풍향, 풍속, 온도 등)의 영향 검토에 대한 이후의 연구가 필요하며 간이측정기의 장기간 보관을 위한 저장법에 대한 장래 연구가 필요하다.

참 고 문 헌

정상진, 2002, 오존 간이측정기에 대한 연구(I)-필터의 민감도, 한국대기환경학회지, 18(5), 383-391.

Grojean, D. and M. W. Hisham, 1992, A passive sampler for atmospheric ozone, Journal of Air & Waste Management Association, 42, 169-173.

정상진, 2001, 오존 간이측정기의 챔버내 성능평가에 관한 연구, 경기대학교 산업기술종합연구소 논문집, 22, 47-56.

봄 학술대회 일정

2007년 5월 18일(금) ~ 5월19일(토)

계명대학교 환경대학 오산관

일자	시간	제1발표장 (오산관 213호)	제2발표장 (오산관 214호)	제3발표장 (오산관 311호)	제4발표장 (오산관 312호)
5월 18일 (금)	08:00~09:00	학술위원 및 좌장 조찬 모임			
	09:00~09:40	등록 및 Coffee Break(계명대 오산관 1층 로비)			
	09:40~10:20	초청특강(계명대 오산관 108호)			
	10:20~11:00	개회식 및 임시총회(계명대 오산관 108호)			
	11:00~12:10	포스터 발표 (오산관1, 2, 3층복도)			
	12:10~13:40	점심식사			
	13:40~15:20	대기환경	수자원환경	수/해양환경	녹지환경
	15:20~15:40	Coffee Break			
	15:40~17:20	대기환경 수자원환경	수자원환경	폐수/폐기물 환경화학 환경일반	녹지환경
	17:20~17:40	Coffee Break			
17:40~	간친회(전문대학식당)				
5월 19일 (토)	09:30~11:30	산업 시찰 / 학술위원회, 편집위원회, 재무위원회 회의			
	11:30~	폐 회			

학술발표회 세부일정

2007년 5월 18일(금) ~ 5월 19일(토)

계명대학교 환경대학 오산관

일자	시간	제1발표장 (오산관 213호)	제2발표장 (오산관 214호)	제3발표장 (오산관 311호)	제4발표장 (오산관 312호)
5월 18일 (금)	08:00~09:00	학술위원 및 좌장 조찬 모임			
	09:00~09:40	등록 및 Coffee Break(계명대 오산관 1층 로비)			
	09:40~10:20	초청특강(계명대 오산관 108호) 좌장 : 박종길(인제대학교)			
	10:20~11:00	개회식 및 임시총회(계명대 오산관 108호)			
	11:00~12:10	포스터 발표(오산관1, 2, 3층 복도) 좌장 : 이부용(대구가톨릭대), 서정민(부산대)			
	12:10~13:40	점심식사			
	13:40~15:20	(대기환경) 좌장 : 김해동(계명대), 손장호(동익대) OA1 정상진 OA2 도상현 OA3 문운섭 OA4 김은별 OA5 송정희	(수자원환경) 좌장 : 장인수(충주대), 송시훈(낙동강물환경연구소) OE1 장인수 OE2 이창수 OE3 김석중 OE4 김성원 OE5 정옥영	(수/해양환경) 좌장 : 김우항(목포대), 조현서(여수대) OD1 Olga Snisarenko OD2 최양호 OD3 오준석 OD4 오현택	(녹지환경) 좌장 : 허 준(우석대), 안승원(공주대) OG1 한갑수 OG2 이향림 OG3 増田絹子 OG4 박구원 OG5 이국한
	15:20~15:40	Coffee Break			
	15:40~17:20	(대기환경) 좌장 : 전병일(신라대), 문운섭(교원대) OA6 안지숙 OA7 김민정 OA8 김동혁 OA9 박상현 (수자원환경) OE11 최효진	(수자원환경) 좌장 : 최운영(상주대), 이영민(경북대) OE6 박기범 OE7 이호정 OE8 정도준 OE9 김성원 OE10 서명준	(폐수/폐기물) 좌장 : 김정권(동익대), 김동석(대구가톨릭대) OF1 정노성 (환경화학) OC1 김준우 (환경일반) OH1 장혜현	(녹지환경) 좌장 : 조태동(강릉대) 이성기(국립산림과학원) OG6 신상섭 OG7 노재현 OG8 신상섭
	17:20~17:40	Coffee Break			
17:40~	간담회(전문대학식당)				
5월 19일 (토)	09:30~11:30	산업 시찰 / 학술위원회, 편집위원회, 재무위원회 회의			
	11:30~	폐 회			

구분 : 구두발표(O), 포스터 발표(P)

학술발표회 안내

1. 학술대회에 참가하시는 회원들께서는 등록창구에서 등록하신 후 명찰을 수령해 주시기 바랍니다.
2. 구두논문 발표장에는 OHP와 Beam Projector가 배치됩니다.
3. 발표자는 Session 시작 전에 저장된 파일을 발표장내 좌장이나 진행요원에게 제출해 주시기 바랍니다.
4. Beam Projector를 사용하시는 발표자께서는 CD혹은 Diskette을 함께 지참하여 주시기 바랍니다.
5. 좌장들께서는 담당하신 Session의 운영에 만전을 기해주시기 바랍니다.
6. 부득이한 사정에 의하여 담당하신 Session의 좌장을 변경하실 경우 1주 전까지 학술이사에게 연락해 주시기 바랍니다.
7. 좌장들께서는 Session 시작 전 발표자의 인적사항 및 발표논문 내용을 확인해 주시기 바랍니다.
8. 좌장은 사전에 발표자들에게 발표요령을 숙지시켜 주시기 바랍니다.

※ 포스터 발표자는...

1. 포스터 예비발표는 없습니다.
2. 포스터 발표자는 포스터 발표시간(11:00~12:10)에 포스터 앞에서 질의 응답해 주셔야 합니다.
3. 2007년 5월 18일 (금) 10:00 까지 포스터 게시를 끝내주시기를 부탁드립니다.
4. 포스터 게시물 철거는 5월 18일(금) 17:20 부터 해주시기를 부탁드립니다.
5. 포스터 크기는 가로 90cm, 세로 120cm입니다.
6. 우수 포스터 시상은 가을 학술대회 개회식에서 시상합니다.

※ 본 프로그램은 다시 제공되지 않습니다. 학술대회가 끝날 때까지 지참해 주시기 바랍니다.

초 청 특 강

· 한미간 환경정책의 차이점과 환경보험의 필요성 및 환경인의 역할

이준형 박사
(Atwill-Hicks 아시아 담당 부사장)

◎ 이준형 박사

한림대학교 물리학과

Illinois Institute of Technology 환경공학 석, 박사

삼성기계소그룹 환경기획실근무

미국일리노이주 환경전문가 협회 상임위원

(Illinois Association of Environmental Professionals)

환경정화기금법 SB 1000 법안상정위원

미주 아시아중소기업협회 환경자문위원

Atwill-Hicks 토양오염복원 책임자

현 Atwill-Hicks 아시아 담당 부사장

발표일정표

• Session OA 대기환경 / 13:40 ~ 15:20 / 제1발표장

좌장 : 김해동(계명대), 손장호(동의대)

- OA1) 단기 측정용 오존 간이 측정기의 실험 챔버 내에서 성능에 관한 연구
정상진
경기대학교 공과대학 환경공학전공

- OA2) 전자파를 이용한 톨루엔의 흡착회수에 관한 연구
도상현*, 김윤갑¹, 김정배, 최성우
계명대학교 환경대학, ¹계명문화대학 소방환경안전과

- OA3) 한반도내 황사의 예보적중률 향상에 관한 연구
문윤섭, 이승환
한국교원대학교 환경교육학과

- OA4) 국내·외 기준에 따른 폭염과 자연재해 발생빈도 고찰
박종길, 정우식¹, 김백조², 김은별¹, 송정희¹, 이정은³
인제대학교 환경공학부/대기환경정보공학과/대기환경정보연구센터, ¹인제대학교 대기
환경정보공학과/대기환경정보연구센터, ²국립기상연구소, ³인제대학교 환경공학부

- OA5) 한국형 폭염특보기준에 대한 일최고기온과 열지수의 비교에 관한 연구
박종길, 정우식¹, 김백조², 최병철², 김은별¹, 송정희¹, 이정은³
인제대학교 환경공학부/대기환경정보공학과/대기환경정보연구센터, ¹인제대학교 대기
환경정보공학과/대기환경정보연구센터, ²국립기상연구소, ³인제대학교 환경공학부

• Session OA 대기환경, OE 수자원환경 / 15:40 ~ 17:20 / 제1발표장

좌장: 전병일(신라대), 문운섭(한국교원대)

- OA6) 위성영상과 Smart 모형을 이용한 대구지역 열환경 변화에 관한 연구
안지숙^{1*}, 임진욱¹, 이순환², 김해동³
¹계명대학교 환경과학과, ²부산대학교 BK21연안환경시스템사업단 ³계명대학교 환경방재시스템학과
- OA7) 연안지역 바람장 개선을 위한 기상관측자료 보정
이화운, 김민정*, 최현정, 임현호
부산대학교 대기과학과
- OA8) 한반도 저해상도 바람지도 구축 및 풍황정보 해석에 관한 연구
이화운¹, 김동혁^{1*}, 이순환², 임현호¹, 최현정¹, 김현구³, 정우식⁴
¹부산대학교 대기과학과, ²부산대학교 대기과학과BK21 연안환경시스템사업단, ³한국에너지기술연구원, ⁴인제대 대기환경정보공학과
- OA9) 내륙산지지형 내 위치한 양산 산업단지 주변의 지표 대기질 변화와 국지기상조건과의 관계 분석
김유근, 박상현*, 강재은, 송상근, 조정구¹, 송복주¹, 도우곤¹
부산대학교 대기과학과, ¹부산광역시 보건환경연구원
- OE11) 방재기상정보 DB를 활용한 김해시 자연재해 특성사례 분석
¹박종길, 정우식, 최효진, 김석철, ²박황수, 구현오
¹인제대학교 대기환경정보연구센터/대기환경정보공학과, ²인제대학교 환경공학과

• Session OE 수자원환경 / 13:40 ~ 15:20 / 제2발표장

좌장: 장인수(충주대), 송시훈(낙동강물환경연구소)

- OE1) 하천유황에 따른 하천수질예측
장인수¹, 박기범², 김진극², 오건홍³, 이원호², 김지학²
^{1,3}충주대학교 환경공학부, ²충주대학교 토목공학부
- OE2) 하수처리장 방류수 재이용 방안선정을 위한 하천환경평가
이창수*, 박승철¹, 송수욱¹, 구봉현²,
위덕대학교 건축학부, ¹(주)세기기술단, ²(주)CTI
- OE3) 누수방지대책과 우수율제고 방안에 관한 연구 -대구광역시를 중심으로-
김석중*, 안승섭¹, 정순돌², 정도준³, 이효정⁴
경일대학교 대학원, ¹경일대학교 건설정보공학과, ²성주군청 환경보호과
- OE4) Uncertainty Reduction of the Nonlinear Time Series Model
Kim, Sungwon
Department of Civil and Railroad Engineering, Dongyang University
- OE5) 갯버들과 부레옥잠이 수질에 미치는 영향
정옥영*, 이두곤¹
봉곡중학교, ¹한국교원대학교 환경교육과

• Session OE 수자원환경 / 15:40 ~ 17:20 / 제2발표장

좌장 : 최윤영(상주대), 이영민(경북대)

- OE6) 확률적 변동성을 고려한 댐유입량 예측모형
박기범¹, 박용원², 차상화³, 황성환⁴
¹충주대학교 토목공학부, ²주)삼보기술단, ³주)삼안 수자원부, ⁴주)도화종합기술공사
- OE7) 중소규모하천유역의 임계지속시간 결정에 관한 연구
이효정, 안승섭¹, 서명준, 정도준
경일대학교 대학원, ¹경일대학교 건설정보공학과
- OE8) 생태하천 조성을 위한 유지유량확보에 관한 연구
정도준*, 안승섭¹, 이수식², 정광옥³
경일대학교 대학원, ¹경일대학교 건설정보공학과, ²울산과학기술대학교 공간디자인학부, ³탐라대학교 토목환경공학과
- OE9) Modeling of the Nonlinear Time Series
Kim, Sungwon
Department of Civil and Railroad Engineering, Dongyang University
- OE10) WASP7 매개변수 민감도 분석 및 수문학적 조건에 따른 수질예측
서명준*, 안승섭¹, 이병철², 이효정
¹경일대학교 대학원, ¹경일대학교 건설정보공학과, ²제주도 광역수자원 본부

• Session OD 수/해양환경 / 13:40 ~ 15:20 / 제3발표장

좌장 : 김우항(목포대), 조현서(여수대)

OD1) Biosorption and Desorption of Chromium by Ca-loaded *Laminaria Japonica*
Biomass

Olga Snisarenko, Hak Sung Lee

School of Chemical Engineering & Bioengineering, University of Ulsan

OD2) 굴 폐사 해역의 해양환경 특성 연구

최양호, 정창수, 손상규, 정춘구

국립수산과학원 남해수산연구소

OD3) 위성자료를 이용한 고등어 어장의 월별분포

김상우, 오준석, 고우진, 장이현, 서영상, 야마다게이코, 임진욱¹

국립수산과학원 해양연구팀, ¹계명대학교 환경과학과

OD4) 가막만 패류양식의 지속성에 관한 에머지 평가

오현택, 이석모¹, 이원찬, 정래홍, 박종수

국립수산과학원 환경연구팀, ¹부경대학교 생태공학과

• Session OF 폐수/폐기물, OC 환경화학, OH 환경일반 / 15:40 ~ 17:20 / 제3발표장

좌장: 김정권(동의대), 김동석(대구가톨릭대)

- OF1) BNR 슬러지 유입비율에 따른 SBR의 초기 start-up과정의 영양염류제거 특성
정노성^{1*}, 박영식², 김동석¹
대구가톨릭대학교 환경과학과¹, 대구대학교 보건과학부²
- OC1) 만경강 수계에 있어서 의약품 및 신체보호제품(PPCPs)의 거동
Occurrences of pharmaceutical and personal care products(PPCPs) in Mangyeong
river, Korea
김준우^{1*}, 김종구², 장효상², 조현서³, 다카오⁴, 아리조노¹
¹일본 구마모토 현립대학교 환경공생학부, ²군산대학교 토목환경공학부, ³전남대학
교 해양기술학부, ⁴일본 나가사키 환경과학부
- OH1) 유채유를 이용한 바이오디젤의 Emergy 분석
장혜현^{*}, 이석모
부경대학교 환경공학과^{*}, 부경대학교 생태공학과

• Session OG 녹지환경 / 13:40 ~ 15:20 / 제4발표장

좌장: 허준(우석대), 안승원(공주대)

- OG1) GIS를 이용한 토지적합도 평가 -춘천시 동내면을 대상으로-
한갑수¹, 조현길¹, 이창환², 안태원³
강릉대학교 환경조경학과, ¹강원대학교 산림경영·조경학부, ²상지영서대학 조경과, ³강원대학교 대학원 조경학과
- OG2) 일본에 있어서 허브의 이용현황과 전망
조현주¹, 이향림², 조태동²
¹日本 千葉大學 自然科學科, ²강릉대학교 환경조경학과
- OG3) 일본에 있어서 근대 문헌에서 나타난 식물유래의 색이름과 그 인식의 추이에 관한 고찰
増田絹子¹, 岩崎 寛¹, 조태동²
¹千葉大學大學院 園芸學研究科環境健康フィールド科學センター, ²강릉대학교 환경조경학과
- OG4) 초기 일본 공원녹지계획의 좌절요인에 대한 고찰
박구원
청주대학교 관광학부
- OG5) 작물재배 환경이 Arbuscular 내생균근 균의 상대밀도와 작물체의 인(P) 함량에 미치는 영향
이국한, 안승원, 이창홍, 왕젠, 김혜영
공주대학교 산업과학대학

• Session OG 녹지환경 / 15:40 ~ 17:20 / 제4발표장

좌장 : 조태동(강릉대), 이성기(국립산림과학원)

- OG6) 궁쥬팔쥬 동화마을 기본계획
신상섭, 노재현, 김현욱, 김홍균*
우석대학교 조경도시디자인학과 · 디자인그룹 GS*
- OG7) 모악산도립공원의 산쓰레기 발생특성 및 관리방안
노재현, 허준, 조찬문*
우석대학교 조경도시디자인학과, *우석대학교 대학원 조경학과
- OG8) 전통 마을에 반영된 생태적 건전성과 환경설계원칙
신상섭, 노재현
우석대학교 조경도시디자인학과

발표일정표

Poster Session

발표장 : 계명대학교 환경대학 오산관

좌장 : 이부용(대구가톨릭대), 서정민(부산대)

• Session PA 대기환경

- PA1) 철 프탈로시아닌 유도체에 의한 아민 및 황 화합물의 제거
이정세, 이학성
울산대학교 생명화학공학과
- PA2) ADZ500 흡착제에 의한 아세톤 증기 중 수분의 선택흡착에 관한 연구
나영수, 윤영삼¹, 정재현, 이광호, 안창덕
세계화학공업(주), ¹국립환경과학원
- PA3) 봄철 대구지역의 지형효과에 따른 기상요소 변화에 대한 특별관측
윤일희, 김희종¹
경북대학교 과학교육학부 지구과학교육전공, ¹천문대기과학과
- PA4) Pulse air Jet Bag Filter 를 이용한 입구농도, 여과속도에 의한 분사간격, 벤츄리
설치 유무에 따른 압력손실변화
서정민, 정문섭, 박정호¹, 전보경²
부산대학교 지역환경시스템전공, ¹진주산업대학교 환경공학과, ²동아대학교 환경
공학과
- PA5) 풍력에너지자원 평가 및 개발을 위한 한반도 바람권역 구분
정우식, 김현구¹, 이화운², 박종길, 김은별
인제대학교 대기환경정보공학과/대기환경정보연구센터, ¹한국에너지기술연구원
풍력발전연구단, ²부산대학교 대기과학과
- PA6) 방충제 사용으로 인한 실내 배출 휘발성 유기화합물질 평가
이종효¹, 김종태¹, 양창희¹, 김모근², 조완근¹
¹경북대학교 환경공학과, ²경상북도 보건환경연구원

- PA7) 새집증후군 유발 VOC 제어를 위한 활성탄 흡착법과 광촉매 기법의 비교
 김모근¹, 양창희², 신승호², 조완근²
¹경상북도 보건환경연구원, ²경북대학교 환경공학과
- PA8) 가시광선을 활용한 방향족 VOCs의 이산화티타늄 광촉매 분해
 김종태*, 신명희, 조완근
 경북대학교 환경공학과
- PA9) 도로교통소음에 따른 소음지도와 현황
 박상일*, 최형일, 정경훈¹, 진창범, 김세영¹
 조선대학교 환경공학과, ¹조선대학교 환경공학과 BK21 바이오가스기반 수소생산
 사업팀
- PA10) 방향제 사용에 따른 실내공기오염물질의 배출특성 평가
 이종효¹, 권기동², 이진우², 정우식³, 임호진¹, 조완근¹
¹경북대학교 환경공학과, ²국립환경과학원, ³인제대학교
- PA11) 다중이용시설에서 발생하는 휘발성유기화합물(VOCs)의 주요 구성성분
 박정호, 정혜미*, 양수명¹, 정성진¹, 김명중, 서정민²
 국립진주산업대학교 환경공학과, ¹진주산업대학교 공기질검사센터, ²부산대학교
 지역환경시스템공학과
- PA12) 발원지에서의 황사발생과 지표건조지수의 시계열 연구
 손혜영*, 김철희
 부산대학교 대기과학과
- PA13) 레이더를 이용한 남서해안의 호우 사례 특성 분석
 박균명, 박근영¹, 류찬수²
 기상청, ¹기상연구소, ²조선대학교 과학교육학부 지구과학교육과
- PA14) 태풍 통과 시 동해 남부해상의 파고 및 너울 특성
 김경식^{1,2}, 김진수², 류찬수²
¹기상청, ²조선대학교 대학원 대기과학과
- PA15) 도로교통소음과 제한인자
 박상일*, 최형일, 정경훈¹, 진창범, 김세영¹, 김솔진
 조선대학교 환경공학과, ¹조선대학교 환경공학과 BK21 바이오가스기반 수소생산사업팀

- PA16) 해수욕장 일대의 고층건물군에 의한 풍하측 바람장 변화 연구
정우식, 박종길, 이화운¹, 홍유선²
인제대학교 대기환경정보공학과/대기환경정보연구센터, ¹부산대학교 대기과학과,
²부산문화방송(MBC) 편성제작국
- PA17) 대구와 추풍령의 도시화에 따른 야간냉각율 비교 연구
박명희, 김해동, 이부용¹
계명대학교 환경방재시스템학과, ¹대구가톨릭대학교 환경과학과
- PA18) 대구시 대기환경구조 특성에 관한 고찰
박종길, 박문기¹, 권기찬², 김석철³
인제대학교 환경공학부/대기환경정보연구센터, ¹대구한의대학교 보건환경학과,
²대구한의대학교 리조트개발학과, ³인제대학교 대기환경정보공학과/대기환경정보
연구센터
- PA19) Microwave heating system을 이용한 구형활성탄의 재생특성
김범준, 김윤갑¹, 최성우
계명대학교 환경대학, ¹계명문화대학 소방환경안전과
- PA20) 금속을 담지한 개질화된 활성탄의 마이크로파 조사시 특성 연구
김성욱, 김윤갑¹, 최성우
계명대학교 환경대학, ¹계명문화대학 소방환경안전과
- PA21) 구형활성탄의 마이크로파 특성에 의한 톨루엔 흡탈착 연구
추헌직, 김윤갑¹, 최성우
계명대학교 환경과학과, ¹계명문화대학 소방환경안전과
- PA22) 익산공단 VOC배출원별 오염원 기여도 추정
김득수*, 양고수¹, 박비오¹
군산대학교, 환경공학과, ¹전북대학교 환경공학과
- PA23) On-stream Performances in Catalytic Oxidation of CO over CoO_x/TiO₂ at Low Temperatures
Ki-Hwan Kim, Moon Hyeon Kim
Department of Environmental Engineering Daegu University

- PA24) 고농도 휘발성유기화합물에 대한 실내공기정화식물의 제거효과에 관한 실험적 연구
안영상*, 정재형, 권오열
서울산업대학교 에너지환경대학원 자원환경공학과
- PA25) 차열성 도로포장재의 온도저감 효과에 관한 실측평가
김익영*, 조재만, 정성웅, 김해동
계명대학교 환경방재시스템학과
- PA26) 성지곡수원지 부근 산곡풍의 기단변질과정에 관한 수치실험
김익영¹, 이부용², 황수진³, 김해동¹
¹계명대학교 환경방재시스템학과, ²대구가톨릭대학교 환경학과, ³부산대학교 지구
과학교육과
- PA27) 하부 대류권에서 기상관측기기의 비교 관측을 위한 마산지역 기후변화 특성에
대한 고찰
박종길, 정우식¹, 김석철¹, 김신호²
인제대학교 환경공학부/대기환경정보연구센터, ¹대기환경정보공학과/대기환경정
보연구센터, ²인제대학교 대기환경보공학과/부산지방기상청 구덕산기상레이더관
측소
- PA28) 각종 미세먼지(PM₁₀) 측정법에 따른 농도비교 특성
박정호, 정혜미*, 양수명, 정성진, 김명종, 박성홍¹, 이성령¹
진주 산업대학교 환경공학과, ¹진주기상대
- PA29) MODIS 영상을 이용한 지표면 온도 산출 알고리즘의 상관분석
안지숙*, 임진욱, ¹김해동, ²김상우, ³염종민
계명대학교 환경과학과, ¹계명대학교 환경방재시스템학과, ²국립수산과학원 해양
연구팀, ³부경대학교 환경대기과학과
- PA30) 낙동강 하류 지역의 장기적 습지 분포 변화 경향에 관한 연구
전대연, 김해동
계명대학교 환경대학

- PA31) 대학 실험실 내 휘발성유기화합물과 알데히드류의 발생 특성
 박정호, 양수명¹, 정성진, 정혜미, 김명중, 서정민²
 국립 진주산업대학교 환경공학과, ¹진주산업대학교 공기질검사센터, ²부산대학교
 지역환경시스템 공학부
- PA32) 대구지역에서 배출된 1998년과 2004년의 대기오염물질배출량 비교 연구
 박명희*, 박민수, 김해동
 계명대학교 환경방재시스템학과
- PA33) 대구 성서지역에서의 토지이용변화에 따른 대기 오염 확산 분석
 성미애, 김해동¹, 이순환²
 국립환경과학원 지구환경연구소, ¹계명대학교 환경학부, ²부산대학교 지구환경시
 스템학부

• Session PB 생물/생태

- PB1) 남해안의 해수 및 해저퇴적물 용출액과 적조생물 성장과의 관계 연구
 이삼근*, 이영식, 임월애, 조은섭
 국립수산과학원 남해수산연구소 양식환경연구센터
- PB2) 낙동강수계의 하천유형별 식생 특성
 성기준, 강대석, 이석모, 정용현, 여운상¹
 부경대학교 생태공학전공, ¹부산발전연구원
- PB3) 환경친화적 미생물 비료 개발을 위한 우모분해 세균의 분리 및 응용
 우은옥*, 김민주, 유은연, 박근태¹, 손홍주², 이상준
 부산대학교 미생물학과, ¹부산대학교 산학협력단, ²부산대학교 생명응용과학부
- PB4) 낙동강 하구사주에서 갈대서식지역의 환경특성
 성기준, 장혜현, 권혜옥, 정용현, 이석모, 박소영¹, 여운상²
 부경대학교 생태공학전공, ¹해양공학과, ²부산발전연구원
- PB5) 카드뮴에 노출된 수생식물 5종의 엽록소형광 분석
 진국림, 고석찬, 오순자
 제주대학교 생명과학과 · 기초과학연구소

- PB6) 고등식물의 생장에 미치는 납의 영향
박종범
신라대학교 생물학과
- PB7) Sulfite 처리한 오이 잎에 공급한 질소원이 광합성능에 미치는 영향
임영진, 정화숙¹
경북대학교 생물학과, ¹생물교육과
- PB8) 대구와 주변지역의 기온상승 경향과 벚꽃개화일과의 관계
박수진*, 김해동, 김학운
계명대학교 환경방재시스템학과
- PB9) 의약품 및 생활관련 물질의 환경오염과 생태영향
Pharmaceuticals and personal care products (PPCPs) in sewage water of Japan: occurrence, fate and ecotoxicology
김준우^{1*}, 김종구², 조현서³, 유지다카오⁴, 코지아리조노¹, ¹일본 구마모토 현립대학교 환경공생학부, ²군산대학교 토목환경공학부, ³전남대학교 해양기술학부, ⁴일본 나가사키 환경과학부

• Session PC 환경화학

- PC1) 대기 중 Nitrogen dioxide의 위해성 평가에 관한 연구 -ICR mice를 이용하여-
정성욱, 한용수^{1*}, 박홍재
인제대학교 환경공학부/인제대학교 생명환경연구소, ¹광양보건대학 피부미용과
- PC2) Fate of 1,3-dichloropropene Fumigant on the column
김정호*, 문영수
대구한의대학교 소방방재환경학과
- PC3) 제주도의 지역적 특성에 따른 토양 중 PAHs의 분포특성
김영배*, 강경호, 이민규¹, 감상규
제주대학교 토목환경공학전공, ¹부경대학교 응용화학공학부
- PC4) 가시영역에서 TiO-N 과 TiO-C 광촉매 광활성 비교연구
윤복영*, 황창용, 박상근, 허재은, 박상원
계명대학교 환경과학과

- PC5) 반응지연성 기능성 생석회 제조
박홍재, 정성욱, 박원우¹, 안호기², 김도훈³,
인제대학교 환경공학부/인제대학교 생명환경연구소, ¹부산정보대학, ²(주)누리환경
기술센터, ³금정칼코아(주)
- PC6) NaOH 활성화제를 이용하여 감귤박 폐액으로부터 활성화탄 제조
강경호, 감상규, 이민규¹
제주대학교 토목환경공학전공, ¹부경대학교 응용화학공학부
- PC7) 전남지역 하·폐수처리장 방류수중의 유기오염물질 분포특성과 그들의 독성 평가
이문희, 한상국
목포해양대학교 해양시스템공학과 해양환경공학전공
- PC8) 기능성 생석회를 이용한 유류오염토양 내 BTEX 제거특성
박홍재, 정성욱, 안호기¹, 김도훈²,
인제대학교 환경공학부/인제대학교 생명환경연구소, ¹(주)누리환경기술센터,
²금정칼코아(주)
- PC9) 전자빔 처리된 Ni/g-Al₂O₃ 촉매에서 메탄의 합성가스 전환반응
신중혁^{*}, 최부성¹, 전진²
동신대학교 환경공학과
- PC10) Performace Evaluation of Passive Soil-Vapor Survey from Comparisons with
Laboratory Analysis for Chlorinated Solvents
Jung-Sung Kim^{*}
Daegu University chemistry Education

• Session PD 수/해양환경

- PD1) 한국 남해의 해황과 영양염 분포의 격월 변화
최용규^{*}, 김상우¹, 이영식², 성기탁¹, 서영상¹
¹국립수산과학원, ²양식환경연구센터
- PD2) 가막만 소호해역에서 태풍 전후 수질 변동특성
이영식
국립수산과학원 양식환경연구센터

- PD3) 2004-2006년 6-10월 동안의 남해중부연안 해역 특성 및 식물플랑크톤의
 군집생태
 조은섭*, 이상용, 김상수, 최윤석
 국립수산과학원 남해수산연구소
- PD4) 제주도 제주항내 퇴적물 중의 유기주석화합물의 분포특성
 강경호, 이민규¹, 감상규
 제주대학교 토목환경공학전공, ¹부경대학교 응용화학공학부
- PD5) 서해 천수만 연안해역에서 식물플랑크톤 군집의 시공간적 변동 특성
 윤숙경, 박승윤, 김형철, 김평중
 국립수산과학원 서해수산연구소
- PD6) 황해 동부해역에서 식물플랑크톤 군집의 시공간적 분포에 미치는 환경요인에
 관한 연구
 박승윤, 손재경, 윤숙경, 허승, 김성진
 국립수산과학원 서해수산연구소
- PD7) 준설토를 이용한 인공연안습지 조성 후 환경특성 변화
 박소영, 이자연¹, 이용민¹, 김기섭¹, 이병호, 이인철, 성기준¹
 부경대학교 해양공학과, ¹부경대학교 생태공학전공
- PD8) 활성탄의 전 오존처리공정에서 오존효과의 평가
 김우항, 김충환*
 목포해양대학교 해양시스템공학부 *한국수자원공사 수자원연구소 상하수도
 연구팀
- PD9) 제주도 화순항 연안해역의 해수유동특성
 이승호*, 김상봉, 양태혁, 양성기
 제주대학교 토목해양공학과
- PD10) 가막만 퇴적물의 인의 존재형태
 김숙양¹, 이영식², 김상수¹, 김병만¹, 정창수¹
¹국립수산과학원 남해수산연구소, ²양식환경연구센터

- PD11) 가로림연안 해양환경의 시공간적 변동특성
박승윤, 김형철, 김평중, 박경수¹, 김전풍, 박정숙
국립수산과학원, ¹안양대학교
- PD12) 메조포러스 분자체 MCM-48의 최적 합성조건 및 특성분석
이하영*, 김성국, 하지수, 박상원
계명대학교 환경과학과
- PD13) 동중국해 북부해역 수온, 염분의 분포 변동 특성
장이현, 김상우, 고우진, 야마다 게이코, 서영상
국립수산과학원 해양연구팀

• Session PE 수자원환경

- PE1) 실험적 방법에 의한 낙동강 본류 주요 지점 및 지천에 대한 탈산소계수 조사
윤영삼, 유재정, 김문수, 이철구, 신찬기
국립환경과학원 낙동강물환경연구소
- PE2) 영산호의 계절별 공간적 수질 오염도 평가
손창인, 박현주, 정진화, 송명기, 나춘기, 송재준
목포대학교 환경공학과
- PE3) WASP모형을 이용한 저수지 수질예측
장인수¹, 박기범², 김진극², 오건홍¹, 이원호², 김지학²
¹충주대학교 환경공학부, ²충주대학교 토목공학부
- PE4) 제주도 동부지역 정천현황 연구
정우열*, 양성기, 한웅규, 안중기¹
제주대학교 토목해양공학과, ¹한국농촌공사 제주도본부
- PE5) 제주도 소유역 지하수함양량산정 모델 연구
한웅규, 서정진¹, 양성기, 정우열, 안중기²
제주대학교 토목해공학과, ¹농촌진흥공사 전남본부, ²한국농촌공사 제주도본부

- PE6) GIS-SUH 모형의 효용성 검토에 관한 연구
 차상화¹, 박기범², 한주현³, 권혁현⁴
¹주)삼안 수자원부, ²충주대학교 토목공학부, ³한국수자원공사,
⁴주) 설봉 수자원부
- PE7) 소규모 농업용저수지의 사전방류에 의한 홍수조절효과 분석에 관한 연구
 백원현¹, 박기범², 지흥기³
¹경상북도 새경북기획단, ²충주대학교 토목공학부, ³영남대학교 건설환경공학부
- PE8) 비선형 Muskingum 홍수추적방법의 최적 매개변수 추정
 조현경
 영남이공대학 토목과
- PE9) 인자특성에 따른 지하수 분포해석
 최윤영¹, 고수현¹, 최정우²
 상주대학교 도시환경공학과, ¹토목공학과, ²도시환경공학과
- PE10) 수치모형을 이용한 도서지방의 지하수유동해석
 이병철, 안승섭¹, 정도준, 서명준
 경일대학교 대학원, ¹경일대학교 건설정보공학과
- PE11) RMA-4를 이용한 부유사 확산특성에 관한 연구
 송인렬, 안승섭¹, 이효정, 서명준, 정도준
 경일대학교 대학원, 경일대학교 건설정보공학과¹

• Session PF 폐수/폐기물

- PF1) Legionella pneumophila의 전기 소독
 박영식¹, 장세진¹, 정노성², 김동석²
 대구대학교 보건과학부, ¹순천향구미병원, ²대구가톨릭대학교 환경과학과
- PF2) PVC, PET, ABS 혼합플라스틱으로부터 PVC제거를 위한 Scale-Up 정전선별
 기술개발
 전호석¹, 백상호, Delgermaa¹, 박철현²
 한국지질자원연구원, ¹수원대학교, ²한양대학교

- PF3) 디자인 중심의 칼라 콘크리트 도로포장을 위한 레드머드의 재활용 연구
정동영^{1*}, 최경락¹, 홍종현², 김문훈²
¹건동대학교 건설학부, ²탐라대학교 토목환경공학과
- PF4) NO₃-N 농도에 따른 DNPAOs의 거동에 관한 연구
김홍태, 김경호, 서재건^{*}
경북대학교 건설공학부 상하수도연구실
- PF5) 전기 부상 공정에서의 기포 발생량 고찰
박영식^{*}, 김동석¹
대구대학교 보건과학부, ¹대구가톨릭대학교 환경과학과
- PF6) 양돈 분뇨의 액비화 과정에서 첨가제에 따른 오염물질 및 악취저감효과
이정재, 강경호, 감상규, 이민규¹
제주대학교 토목환경공학전공, ¹부경대학교 응용화학공학부
- PF7) 산화물 전극을 이용한 Rhodamine B의 탈색
박영식^{*}, 김동석¹
대구대학교 보건과학부, ¹대구가톨릭대학교 환경과학과
- PF8) 폐비닐 재생매디아를 이용한 생물막공정에서의 하수처리 특성
장성호, 서종환, 박진식¹
부산대학교 지역환경시스템전공, ¹경운대학교 보건환경전공
- PF9) 제주지역 건설폐기물의 재활용 실태와 개선방안에 대한 연구
김상봉^{*}, 양성기, 정우열, 양재수¹
제주대학교 토목해양공학과, ¹광명종합건설(주)
- PF10) 포기 시간 변경에 따른 SBR의 영양염류제거 특성과 MLVSS에 관한 연구
정노성^{1*}, 박영식², 김동석¹
대구가톨릭대학교 환경과학과, ²대구대학교 보건과학부
- PF11) 생물막(PU-AC)담체의 유기물 및 질소 제거 특성에 관한 연구
이순^{*}, 현병욱, 김정배, 박상원
계명대학교 환경과학과

PF12) 중수도 system 구성을 위한 중공사막의 표면개질
 신춘환, 이인희, 홍승찬
 동서대학교 환경공학과

• Session PH 환경일반

PH1) 공기청정기용 고착형 항균필터의 E-coli 항균 성능 고찰
 장영아, 유수용, 이송우, 감상규¹, 이민규
 부경대학교 응용화학공학과, ¹제주대학교 토목환경공학과

PH2) 하이드록시 아파타이트와 폴리유산 블렌드에서 하이드록시 아파타이트의 화학적
 개질의 영향
 이원기
 부경대학교 응용화학공학과

PH3) 목포지역의 중등학교 환경교과교육 실시 효과에 관한 비교 조사연구(1)-중학교
 남학생을 중심으로
 박현주, 정진화, 정일현, 나춘기
 목포대학교 환경공학과

PH4) 반도체 및 인쇄 회로 기판 보호를 위한 내열성 점착제에 대한 연구
 이준혁, 유수용, 감상규¹, 문명준, 이민규
 부경대학교 응용화학공학과, ¹제주대학교 토목환경공학과

PH5) 입체화학을 이용한 생분해성 고분자인 폴리유산의 스트레오 콤플렉스 형성 조절
 및 특성연구
 이원기
 부경대학교 응용화학공학과

PH6) 산과 염기로 개질한 활성탄의 methlymercaptan 흡착특성
 이준혁, 김효원, 이송우, 감상규¹, 천재기, 이민규
 부경대학교 응용화학공학과, ¹제주대학교 토목환경공학과

PH7) 제주지역 중학교 학생들의 환경문제에 대한 의식 조사
 진국림, 고석찬, 오순자
 제주대학교 생명과학과 · 기초과학연구소

- PH8) 활성탄의 개질에 따른 Acetone vapor와 Benzene vapor의 파과특성 변화
천재기, 박상보, 이송우, 감상규¹, 이민규
부경대학교 응용화학공학부, ¹제주대학교 토목환경공학부
- PH9) 한방생약제품의 제제 유형에 따른 중금속 함량 연구(I)
안국원*, 황현욱, 오성윤, 박문기
대구한의대학교 한방제약공학과
- PH10) 한방생약제품의 제제 유형에 따른 중금속 함량 연구(II)
오성윤*, 안국원, 부이티투하, 박문기
대구한의대학교 한방제약공학과

대 기 환 경

