

## 연료전지 셀 전압 측정 장치 개발에 관한 연구

김 태후<sup>1)</sup>, 정 재욱<sup>2)</sup>, 문 희춘<sup>3)</sup>, 전 윤석<sup>4)</sup>

### Study about the development of voltage measurement device for fuel cell stack

Taehoo Kim, Jaewook Jung, Heechun Moon, Ywunseok Jeon

**Key words** : precision resistor(정밀 저항), cell voltage monitoring(전압 측정)

**Abstract** : In this paper, research about SVM(stack voltage monitoring) module is written, which studied to detect the failure mode of stack and stop stack driving. It is important role for SVM module to monitor the cell voltage and also, transfer those data to Supervisor controller. SVM module needs accurate measurement to detect failure mode, because the cell voltage is very small value under a few [V]. For improving these cost and technical efficiency, the electric characteristic experiment is made with the measurement circuit designed by using precision resistor.

#### subscript

ADC : analog to digital converter  
CAN : controller area network  
FCC : fuel cell controller  
GND : ground  
SVM : stack voltage monitor

#### 1. 서론

고분자 전해질 연료전지 스택은 전해액의 누수, 충격 또는 물리적인 특성저하 등의 원인으로 정상적인 발전이 되지 않는 형태의 고장이 발생하며 이 현상은 전압이상으로 나타나게 된다. 연료전지 스택의 전체적인 손상을 피하기 위해 연료전지 제어기(FCC)는 단위 셀의 고장을 방지하고 스택의 운전을 정지시키는 역할을 한다. 연료전지 제어기가 스택을 제어하고 감시할 수 있도록 SVM은 연료전지 셀 전압과 스택 전류를 측정하여 이를 연료전지 제어기에 전송한다.

본 논문에서는 자동차 구동용 연료전지 스택에서 발생하는 높은 전력이 외부 제어기에 영향을 미치지 않고 셀 전압을 정밀하게 측정하는 SVM 시스템 개발에 대한 연구를 기술하였다.

#### 2. 시스템 구성

고분자 전해질 연료전지 스택 전압 측정을 위한 SVM 시스템은 국부적인 셀 전압 측정하는 Slave 부분과 전체 셀 전압을 취합하고 스택의 전류를 측정하는 Master부분으로 구성되어 있다.

##### 2.1 SVM Master

전압측정 장치의 주된 목적은 스택을 제어하고 상태파악을 위하여 필요한 인자 중에 스택의 전압과 전류를 측정하여 이를 상위 제어기로 전송하기 위함이다. SVM Master는 Slave로부터 전송되는 많은 데이터를 취합하고 이를 계산하여 상위 제어기로 전송하게 된다.

- 
- 1) (주)케피코  
E-mail : TaeHoo.Kim@kefico.co.kr  
Tel : (031)450-9604 Fax : (031)450-9278
  - 2) (주)케피코  
E-mail : JaeWook.Jung@kefico.co.kr  
Tel : (031)450-9492 Fax : (031)450-9278
  - 3) (주)케피코  
E-mail : Heechun.Moon@kefico.co.kr  
Tel : (031)450-9492 Fax : (031)450-9278
  - 4) (주)케피코  
E-mail : YwunSeok.Jeon@kefico.co.kr  
Tel : (031)450-9273 Fax : (031)450-9278

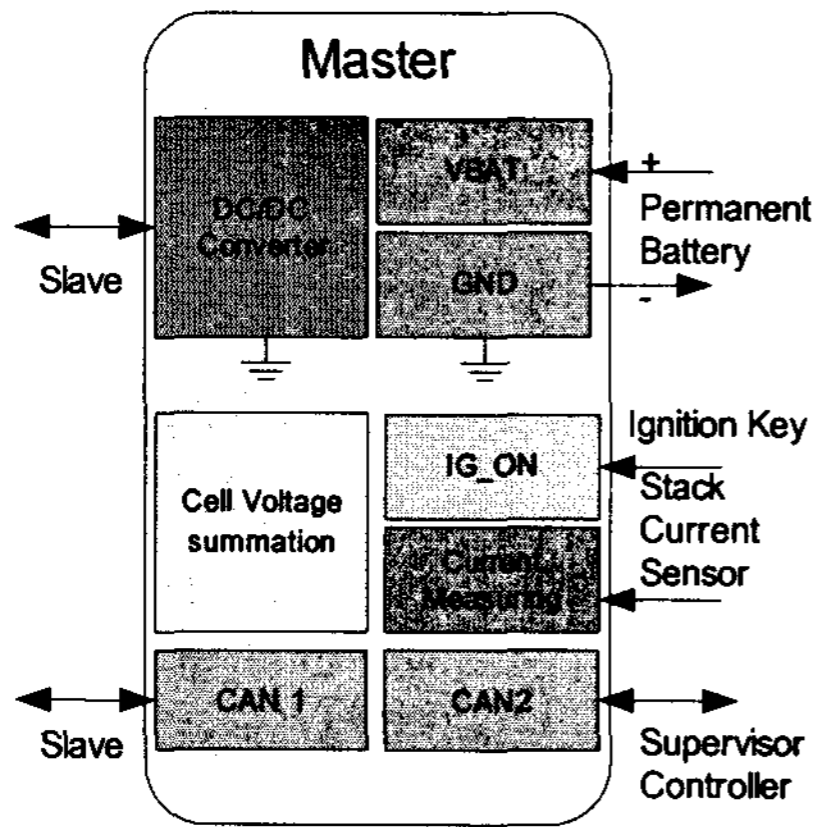


Fig. 1 SVM Master Block Diagram

### 2.2 SVM Slave

스택의 전압은 최하위 셀의 전압을 기준으로 하여 최대 400V이상의 전압차가 발생하므로 전원 공급 전압과의 절연대책이 필요하게 된다. 따라서 전원공급부와 전압측정부의 기준전압을 전기적으로 분리함으로써 이를 해결할 수 있도록 하였다.

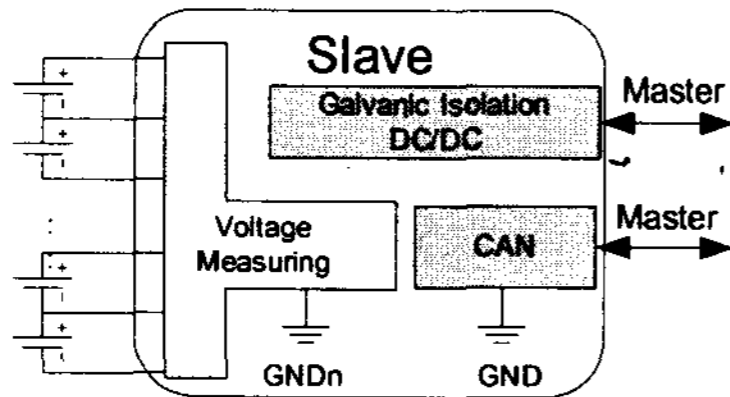


Fig. 2 SVM Slave Block Diagram

SVM Slave는 각 셀 전압 측정을 위하여 기준 셀을 정하고, 그 기준 셀에서의 상대 전압을 측정하는 방식으로 구성되어 있다. 전압측정의 정밀도에 크게 영향을 미치는 요소로는 A/D변환기의 분해능, A/D 변환기 기준전압의 정밀도, A/D 변환기의 오프셋 전압, 전압분배 저항의 정밀도 등이 있다. 따라서 측정 전압오차는 식(1)과 같이 나타낼 수 있다.

$$\Delta E = f(\Delta E_{Resol}, \Delta E_{Linear}, \Delta E_{offset}) \quad (1)$$

$$= \Delta E_{Resol} + \Delta E_{Linear} + \Delta E_{offset} + \Delta E_R$$

$$\Delta E_{Resol} = \frac{V_{REF} + \Delta E_{V_{REF}}}{1024} \times \text{bit error}$$

- A/D 변환기 분해능 오차 :  $\Delta E_{Resol}$
- A/D 변환기 오프셋 전압 오차 :  $\Delta E_{offset}$
- A/D 변환기의 비례 오차 :  $\Delta E_{Linear}$
- A/D 변환기 기준 전압 오차 :  $\Delta E_{V_{REF}}$
- 전압분배 저항의 오차 :  $\Delta E_R$

$\Delta E_{Resol}$ 과  $\Delta E_{offset}$ 은 입력전압의 크기와는 상관없이 모든 전압범위에서 동일한 값을 가지는 상수로 표현되어 질 수 있으며,  $\Delta E_{Linear}$ 는 전압의 크기에 따라 비선형적으로 변화한다. 또한 전압분배 저항의 오차( $\Delta E_R$ )를 고려하면 저항의 오차는 상수이나, 전압분배에 의한 전압은 비례적으로 상승하게 되므로 전압이 증가될수록 오차가 크게 나타나게 된다.

한편, 각 셀 전압은 식(2)과 같이 정해지며,

$$a_n = \frac{V_{ref} \times n^{th} \text{ raw data}}{\text{bit resolution}} [V] \quad (2)$$

$$= A \times n^{th} \text{ raw data} \quad (A \text{는 상수})$$

측정된 셀 전압은 기준 전압대비 상대적인 전압이므로 식(3)과 같이 구해진다.

$$v_n = a_n - a_{n-1} [V] \quad (3)$$

$$v_{n-1} = a_{n-1} - a_{n-2}$$

$$\vdots$$

$$v_1 = a_1 - a_0$$

또한 측정된 셀 전압은 전압 분배<sup>(1)</sup>되었으므로, 비례상수( $\alpha$ )를 고려하여 계산하면 식(4)과 같이 계산된다.

$$V_n = \alpha \cdot v_n [V] \quad (4)$$

$$V_{n-1} = \alpha \cdot v_{n-1}$$

$$\vdots$$

$$V_1 = \alpha \cdot v_1$$

### 3. 실험

셀 전압 측정을 위하여 그림 3과 같이 시스템을 구성하고 스택 스테이션 장비와 SVM과의 전압 측정능력을 비교하였다. 113개의 셀을 적층한 20kW 연료전지스택에 스테이션의 전압측정 장치와 개발된 SVM을 장착하여 부하변동에 따른 전압차를 분석하였다. SVM에서 측정되어진 셀 전압을 상위제어기로 전송하는 대신에 CAN 네트워크를 통해 PC에서 확인하였다. 각 SVM Slave는 10개 셀을 기준으로 하여 셀 전압을 측정하고 113개 셀에 총 14개의 SVM Slave를 사용하여 측정하였다.

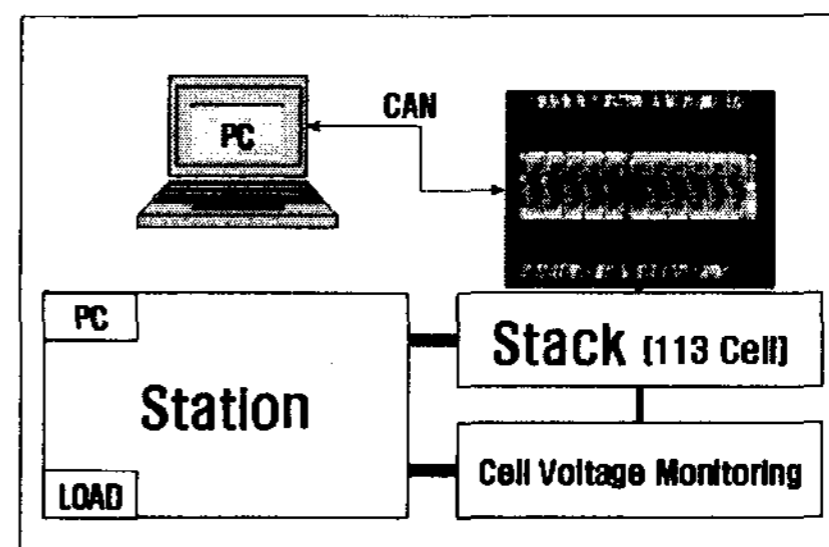
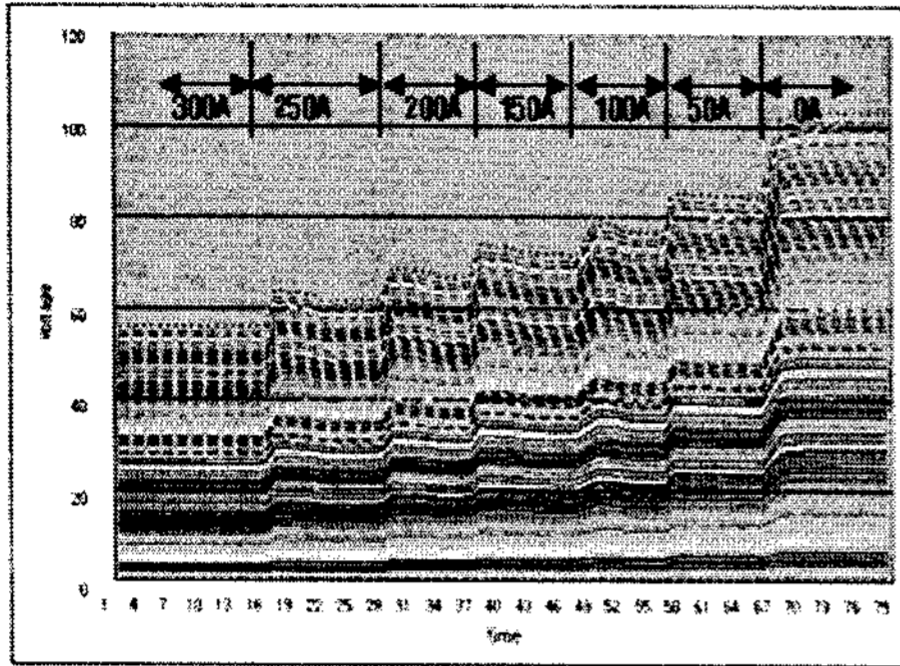
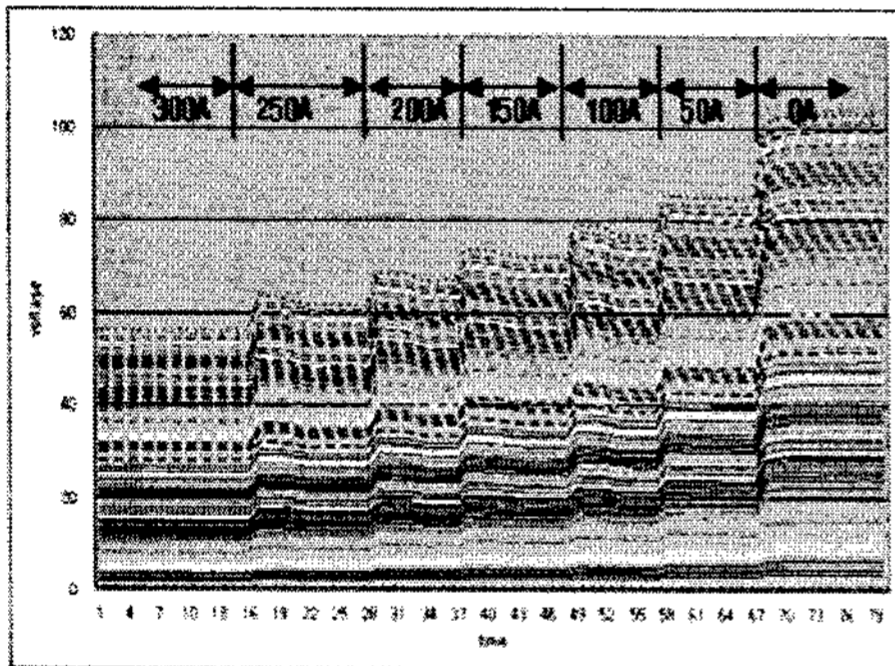


Fig. 3 Configuration of SVM system for test

부하의 상태를 300[A]에서 50[A]씩 감소하여 무부하 상태 0[A]까지 각 셀 전압과 전체 셀 전압의 변동을 측정된 결과를 그림 4에서 그림 5까지 나타내었다. 그림 4는 셀 간 전압을 1번 셀 전압을 기준으로 하여 나타낸 그림이며, 그림 4의 a)는 스테이션에서의 전압측정값을 나타내고, 그림 4의 b)는 개발된 SVM에서 측정된 전압측정값을 나타낸다.

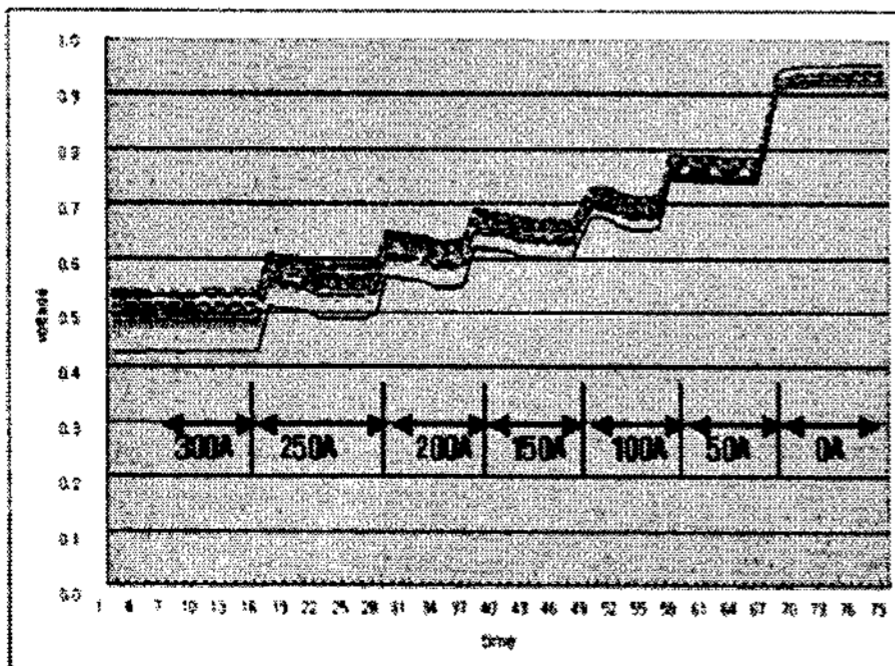


a) absolute voltage of each cell in Station

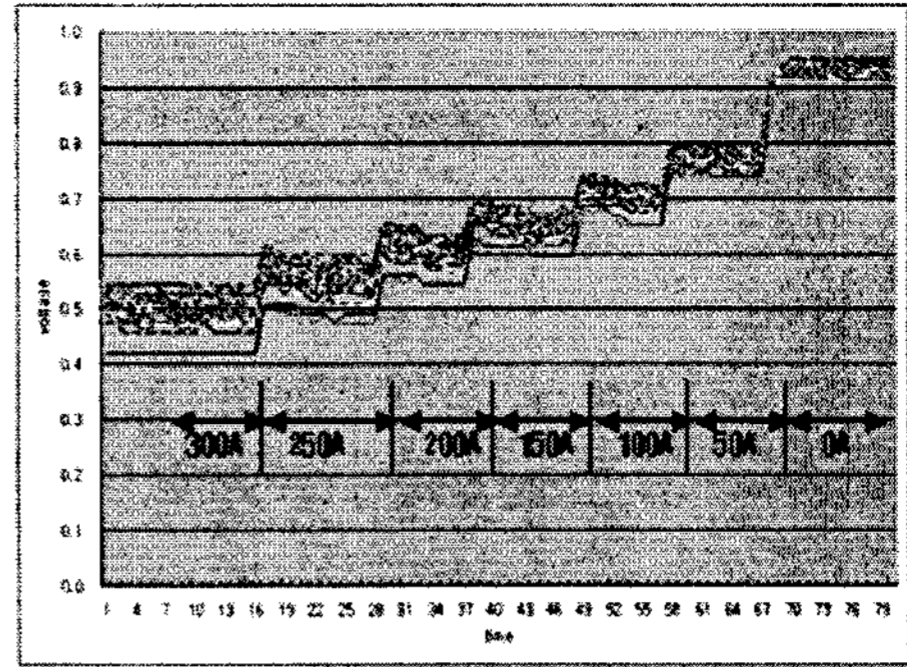


b) absolute voltage of each cell in SVM  
Fig. 4 Measurement of absolute voltage

그림 5는 측정된 각 셀 전압을 0~1[V]사이의 전압으로 나타낸 그림이며, 그림 5의 a)는 스테이션에서 측정된 전압이고, 그림 5의 b)는 개발된 SVM에서 측정된 전압을 나타낸다.



a) each cell voltage in Station



b) each cell voltage in SVM

Fig. 5 Measurement of cell voltage

각각의 절대 전압과 셀 간 상대전압의 부하 변동에 따른 스테이션과 SVM에서의 유사성은 표 1에서 상관계수 1에 가까움을 알 수가 있다. 이는 부하 변동 시에도 정상상태에서의 초과량(overshoot)이 유사하다는 것이며, SVM에서 측정되어진 셀 전압이 스테이션에서 측정된 셀 전압과 유사한 추세를 가진다는 것을 입증하는 것이다.

Table 1 Average voltage as per load current

부하	SVM		STATION		상관 계수	Error		전력 [W]
	평균 [V]	표준 편차	평균 [V]	표준 편차		평균 [V]	표준 편차	
300A	57.171	0.048	57.158	0.055	0.951	-0.013	0.018	-3.81
250A	63.769	0.934	63.783	0.965	0.997	0.014	0.085	3.58
200A	69.315	0.898	69.346	0.904	0.992	0.031	0.114	6.24
150A	74.199	0.868	74.205	0.887	0.998	0.006	0.064	0.92
100A	79.436	1.057	79.421	1.041	0.998	-0.014	0.063	-1.41
50A	86.866	0.308	86.806	0.312	0.998	-0.060	0.022	3.02
0A	105.32	0.375	105.15	0.440	0.999	-0.170	0.068	0.00

또한, 표 2에서 부하변동에 따른 정상상태에서의 스택 소비전력 차이는 최대 6.24[W]의 차이가 발생하는 것으로 알 수가 있다. 출력 대비 비율을 보면, 최대 0.0695%로 매우 작게 나타남을 알 수가 있다. 또한 무부하 상태에서서의 평균전압의 offset이 0.17[V] 발생하나, 무부하 전압대비 0.16%로 매우 작게 나타남을 알 수가 있다.

Table 2 Average power as per load current

부하	SVM		error		비율
	평균[V]	전력[W]	평균[V]	전력[V]	
300A	57.171	17151.33	-0.013	-3.810	-0.0222%
250A	63.769	15942.15	0.014	3.575	0.0224%
200A	69.315	13862.98	0.031	6.240	0.0450%
150A	74.199	11129.84	0.006	0.915	0.0082%
100A	79.436	7943.55	-0.014	-1.410	-0.0178%
50A	86.866	4343.29	-0.060	-3.020	-0.0695%
0A	105.316	0	-0.170	0.000	0.0000%

부하 변동에 따른 과도상태와 정상상태를 구분하여 측정치 값을 분석해보면 그림 6과 같이 전 구간에서의 스택의 전체 전압이 스테이션과 SVM에서 유사하게 측정됨을 알 수 있다, 그림 7에서 첨단 부분은 과도상태에서의 오차값을 나타내고 있다.

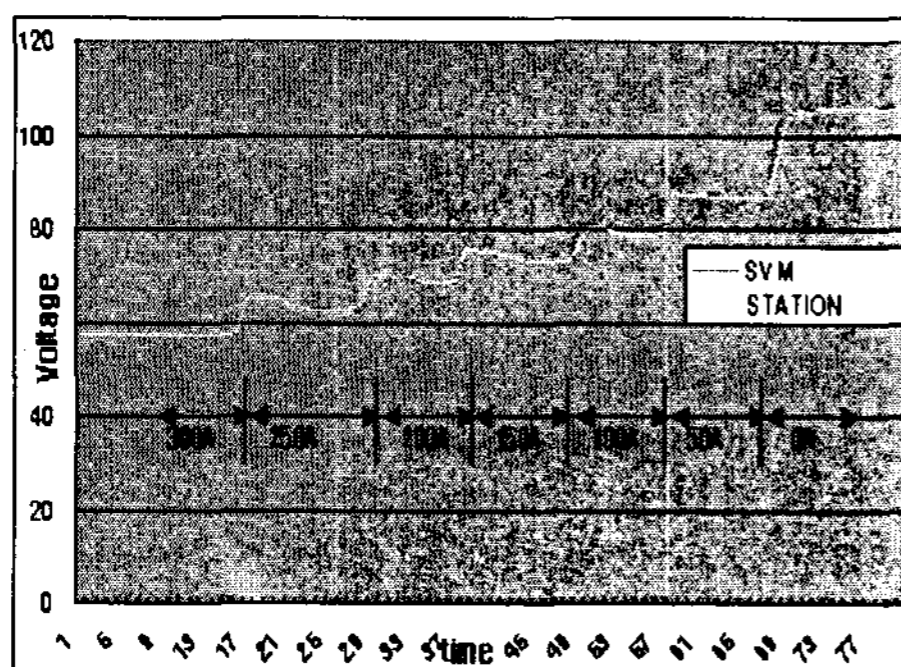


Fig. 6 Comparison with overall voltage

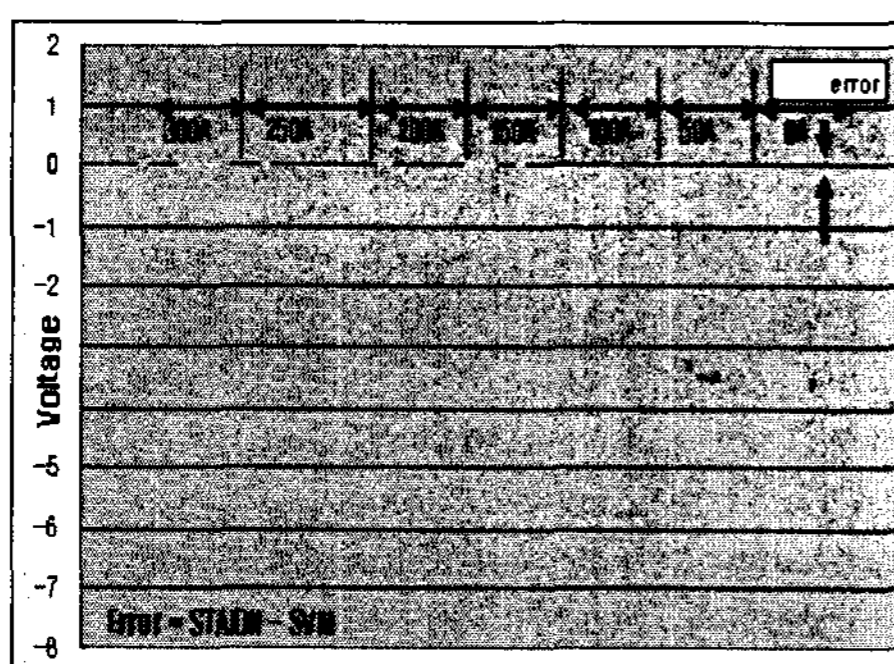


Fig. 7 Error of entire voltage

표 3은 부하 변동에 따른 셀 전압의 오차값에서 가장 큰 값과 가장 작은 값을 구한 것으로 유부하시에는 정상상태에서는 최대 0.38%의 오차가 발생하고, 과도 상태에서는 최대 7.9%의 오차가 발생하였음을 알 수가 있다. 또한 무부하에서의 0.35%의 정상상태 오프셋 전압이 측정됨을 알 수가 있었다.

Table 3 Average voltage as per load current

			절대값 (error)	%error
부하 有	정상상태	MAX	0.2420	0.3782%
		MIN	0.0018	0.0025%
	과도상태	MAX	7.4851	7.8999%
		MIN	0.2988	0.3792%
부하 無	MAX	0.3655	0.3517%	
	MIN	0.1156	0.1097%	

## 4. 결론

연료전지 스테이션의 정밀도에 부합하도록 설계를 수행하였고, 자동차 구동용 연료전지스택의 전압측정을 위한 장치개발과 이를 구현하여 실험하였다. 그 결과 스택 정상상태에서의 측정된 전력의 오차가 0.07%이하로 측정되었다. 이는 스택의 출력에 비해 측정된 오차는 매우 작음을 알 수가 있었고 자동차 구동용으로 손색이 없는 오차를 보이고 있다.

앞으로 연료전지 스택의 전류 측정과 더불어 다수의 단위 셀 전압 측정에서도 정밀도가 유지되도록 하는 설계와 실험의 과제가 남아 있지만, 그 가능성이 있음을 확인하였다.

## 후 기

본 연구는 현대자동차와 공동 개발 중인 “자동차 구동용 PEMFC 발전모듈 관리시스템 개발”의 일환으로 수행되었습니다.

## References

- [1] 정재욱, 김태후, 박현석, 전운석, 구본용, 2006.11 “연료전지 스택의 셀전압 감시를 위한 장치 개발”. 한국신.재생에너지학회 2006년도 추계학술대회 논문집 pp.376-379.
- [2] Andre Lanz, 2001, James Heffel, Colin Messer, "Hydrogen Fuel Cell Engines and Related Technologies Revision 0" United States Federal Transit Administration (FTA).
- [3] Mark Alexander Meltser, 1998, "PEM Fuel Cell Monitoring System", United States Patent. 5763113.
- [4] Tim Rehg, Nguyen Minh, 2002, "Hydrogen, Fuel Cells, and Infrastructure Technologies - IV.D Fuel Cell Stack Subsystem and Components".
- [5] Yushi Kamiya, 2005, "R&D Trend survey of fuel cell vehicles", 연료전지 특별강좌, HCEM,
- [6] James Larminie, 2003, John Lowry, "Electric vehicle technology", WILEY.
- [7] 복득규, 2003, 환경친화형 자동차의 개발동향과 향후 대응전략” 삼성경제연구소.
- [8] 조진상, 정상민, 이진희, 최세완, 한수빈, 2005.10, "연료전지자동차에서 연료이용률과 연료전지 내구성 향상을 위한 양방향 DC-DC 컨버터의 제어기법", 전력전자학회 논문지, Vol.10, No.5, pp.428-435.