

연료전지 자동차용 LDC를 위한 고전력 밀도 양방향 DC-DC 컨버터

김 형준¹⁾, 최 세완²⁾, 강 호성³⁾, 최 서호⁴⁾

High Power Density Bidirectional DC-DC Converter for LDC of Fuel Cell Vehicles

Hyungjoon Kim, Sewan Choi, Hosung Kang, Seoho Choi

Key words : Fuel cell, Bidirectional, DC-DC Converter, Three-Phase, Synchronous Rectifier

Abstract : 본 논문에서는 연료전지자동차의 저전압 배터리 충·방전을 위한 3상 양방향 DC-DC 컨버터를 제안한다. 제안한 3상 컨버터는 기존의 단상 컨버터에 비해 인터리빙 효과의 증대로 인한 입·출력 필터 사이즈 감소와 변압기의 이용률 증가로 인한 VA정격의 감소가 가능하며, 기존의 위상제어 방식의 3상 컨버터와 달리 입·출력전압이나 부하변동에 따른 무효 전류의 증가 문제가 없다. 또한 MOSFET 스위치를 사용하여 고전압 측에서는 비대칭 소프트 스위칭을 성취할 수 있고, 저전압 측에서는 동기정류 방식을 적용하여 도통손실을 감소시킬 수 있어 효율과 전력밀도를 더욱 향상시킬 수 있다. 본 논문에서는 제안하는 3상 양방향 DC-DC 컨버터의 동작원리와 기존방식과의 비교분석을 수행하였으며 시뮬레이션을 통해 검증하였다.

1. 서 론

연료전지 자동차의 전기 동력 시스템 구성에는 여러 형태의 것이 있는데 그 중 그림 1과 같이 연료전지와 인버터 사이의 직류 단에 배터리를 연결하기 위하여 양방향 DC-DC 컨버터를 사용하는 경우가 최근 많이 사용되고 있다. 이러한 경우 배터리는 용량이 큰 고전압용을 사용하거나 용량이 작은 저전압용을 사용한다. 저전압 배터리를 사용하는 경우에는 초기 기동 시 양방향 DC-DC 컨버터의 승압 동작으로 배터리를 방전하여 연료전지의 기동에 필요한 주변장치에 전원을 공급하며 연료전지가 동작하는 주행 시나 회생 동작 시에는 양방향 DC-DC 컨버터의 강압 동작으로 배터리를 충전하게 된다. 이와 같은 연료전지 자동차에 탑재되는 양방향 DC-DC 컨버터는 가격뿐만 아니라 고효율, 고전력밀도 및 고신뢰성등의 매우 높은 성능이 요구되어 진다^(1,2). 그러나 양방향 컨버터의 고전압측은 일반적으로 250V 이상의 높은 전압이 걸리고 저전압측은 12V 배터리를 사용하게 되어 전압차이가 매우 크고, 고전압 측의 변동폭(예를 들면, 250V~450V)이 매우 크며, 스위칭 동작 시 발생하는 EMI 노이즈 등으로 인하여 위에서 언급한 바와 같은 고성능의 컨버터를 제작하는 것은 용이하지 않다. 수 kW급 이상의 DC-DC 컨버터에 대한 토폴로지 및 소프트스위칭 기법 등에 대한 연구는 종종 진행되어왔지만 이

러한 양방향 DC-DC 컨버터에 대한 연구는 비교적 많지 않은 편이다.

양방향 DC-DC 컨버터의 토폴로지는 단상(Single-phase)과 다상(Multi-phase)으로 분류할 수 있는데, 다상 컨버터는 단상 컨버터에 비해 소자의 수가 많고 제어가 복잡하지만 인터리빙 효과의 증대로 인한 입·출력 필터 사이즈 감소와 변압기의 이용률 증가로 인한 VA정격의 감소로 전력밀도 측면에서는 유리하다고 할 수 있다⁽³⁾.

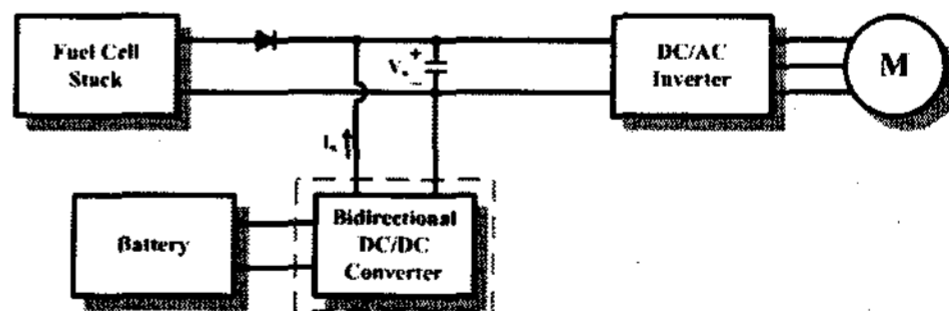


Fig. 1 연료전지 자동차의 전기동력 시스템

- 1) 서울산업대학교 제어계측공학과 석사과정
E-mail : olppemi@snut.ac.kr
Tel : (02)970-6548 Fax : (02)949-2654
- 2) 서울산업대학교 제어계측공학과 부교수
E-mail : schoi@snut.ac.kr
Tel : (02)970-6542 Fax : (02)972-2866
- 3) 현대-기아 자동차 연료전지시스템 개발팀
E-mail : hskang@hyundai-motor.com
Tel : (031)899-3137 Fax : (031)368-7476
- 4) 현대-기아 자동차 연료전지시스템 개발팀
E-mail : seoho@hyundai-motor.com
Tel : (031)899-3220 Fax : (031)368-7476

대표적인 기존의 대 전력용 양방향 DC-DC 컨버터로서 IGBT를 사용하는 위상제어 방식의 3상 DC-DC 컨버터⁽⁴⁾는 1·2차측 간의 위상차에 의한 전압으로 변압기 누설 인덕터를 이용하여 전력 흐름을 제어하는 방식으로 입·출력전압이 고정되어 있을 때는 넓은 부하 범위에서 1·2차측 모든 스위치가 소프트 스위칭이 가능하고 출력 측에 필터 인덕터를 사용하지 않는 등 구성이 간단한 장점을 가지고 있다. 하지만 입력 전압 변동 폭이 큰 연료전지와 같은 응용에서는 위상각의 변동범위가 증가하게 되어 소프트 스위칭 가능 영역이 감소할 뿐 아니라 무효전력에 의한 전류정격과 입·출력 리플전류가 크게 증가하게 되어 변압기의 VA 정격과 스위칭소자의 전류 정격 및 입·출력 커패시터의 용량이 매우 커지는 단점이 있다. 또한 IGBT를 사용하기 때문에 스위칭 주파수를 높여 수동소자의 부피를 줄이는데 한계가 있고 저전압 대전류 측 IGBT 스위치의 내부다이오드를 통한 도통손실이 매우 커지게 된다.

본 논문에서 제안하는 비대칭 PWM 제어 양방향 3상 DC-DC 컨버터는 위상각 제어를 하는 기존의 방식⁽⁴⁾과 달리 입·출력전압이나 부하변동에 따른 무효전력에 의해 전류가 증가하는 문제가 없다. 또한 MOSFET 스위치를 사용하여 고전압 측에서는 비대칭 ZVS 턴온이 가능하고, 저전압 측에서는 동기정류 방식을 적용하여 도통손실을 감소시킬 수 있어 효율과 전력밀도를 더욱 향상시킬 수 있다.

2. 제안하는 3상 DC-DC 컨버터

제안하는 양방향 3상 DC-DC 컨버터는 그림 2에서 보듯이 고전압 측에 6개의 MOSFET 스위치와 Y-Δ형으로 결선된 고주파 변압기, 3상 풀 브리지 동기 정류기, 그리고 CLC 필터로 구성되어 있다. 고전압 측 각 레그는 서로 120°의 위상차를 가지고 각 레그의 스위치는 비대칭으로 상보적(Complementary) 스위칭을 한다. 스위치가 턴오프될 때 변압기의 누설 인덕터의 에너지로 반대 쪽 스위치의 내부 다이오드를 도통시킨 후 메인채널이 ZVS 턴온 되는 방식이다. ZVS를 성취하기 위한 누설 인덕턴스 값은 다음과 같다.⁽⁶⁾

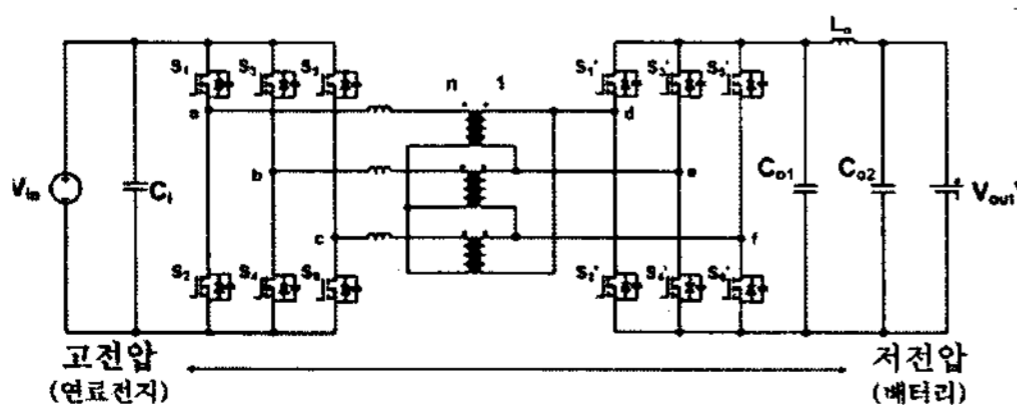


Fig. 2 제안하는 양방향 3상 DC-DC 컨버터

$$L_{lk} = \frac{V_{m, max}^4}{P_{o, m m}} \cdot (3D_{min})^2 \cdot \frac{2C_{oss}}{1.5} \text{ [uH]} \quad (1)$$

스위치에 병렬로 커패시터를 추가하면 준 구형파(Quasi-square Wave) 방식으로 턴오프 손실도 줄일 수 있다.

한편 저전압 측의 MOSFET 스위치는 도통 손실이 스위칭 손실보다 훨씬 크기 때문에 본 방식에서는 동기정류를 적용하여 도통손실을 줄였다. 3상 변압기를 Y-Δ 결선함으로서 기존의 Y-Y 결선에 비해 변압기 턴 비를 2배 줄일 수 있다⁽⁸⁾. 그림 3에 제안하는 양방향 컨버터의 듀티비에 따른 전압전달비를 나타낸다.

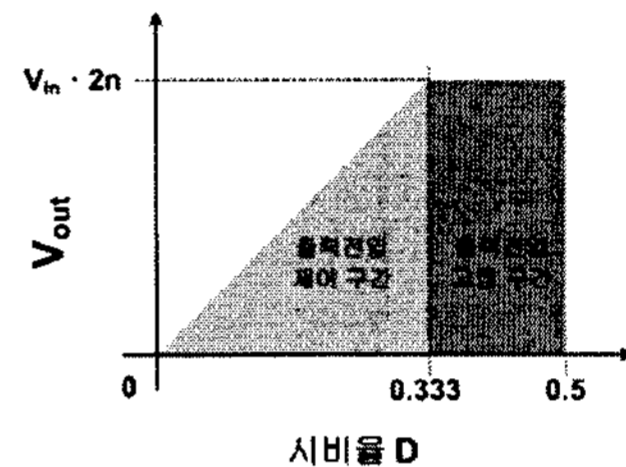


Fig. 3 제안하는 컨버터의 전압전달비

제안하는 양방향 컨버터 동작으로는 배터리 충전 모드와 방전 모드가 있다. 충전 모드의 주요 파형과 스위치 S₄의 ZVS 턴온을 보여주는 구간별 동작을 그림 4와 그림 5에 나타낸다. 이 충전 모드에서는 고전압 측 스위치 듀티비에 의해 저전압 측 전압이 제어되고 저전압 측 스위치는 동기정류기로 동작한다. 방전 모드의 주요 파형과 스위치 S₄'의 ZVS 턴온을 보여주는 구간별 동작을 그림 6과 그림 7에 나타낸다. 이 방전 모드에서는 저전압 측 스위치 듀티비에 의해 고전압 측 전압이 제어되고 고전압 측 스위치는 동기정류기로 동작한다.

3. 기존 방식과의 비교 분석

기존의 위상제어 양방향 3상 컨버터와 본 논문에서 제안한 비대칭 양방향 3상 컨버터를 다음의 동일한 사양으로 설계한 후 주요소자의 정격을 표 1에서 비교하였다.

- P_{out} : 3.5 kW
- V_{in} : 250 ~ 450 V
- V_{out} : 12 V
- ΔI_{in} : 0.5 A
- ΔI_{out} : 5 A
- f_s : 100 kHz

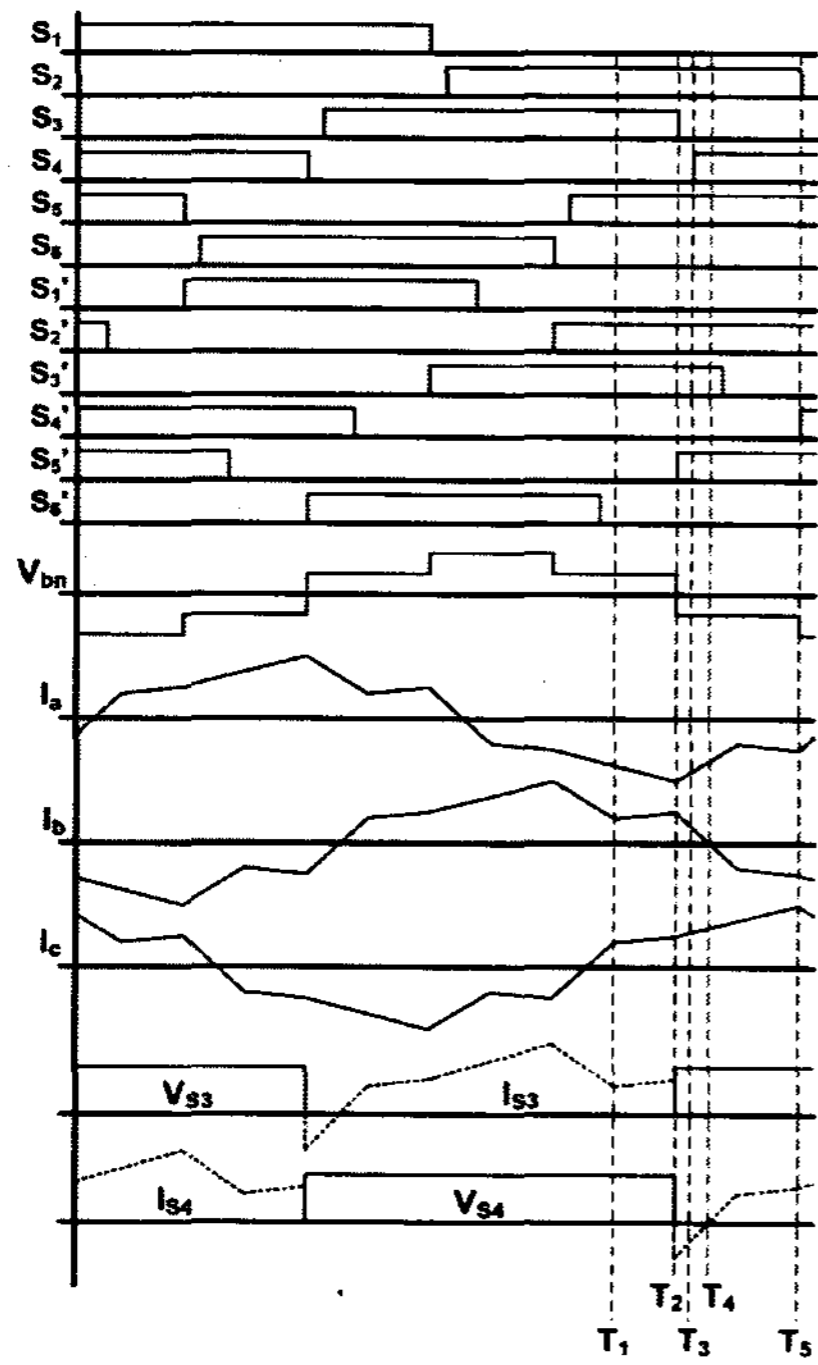


Fig. 4 배터리 충전 시 주요 파형 (D = 0.5)

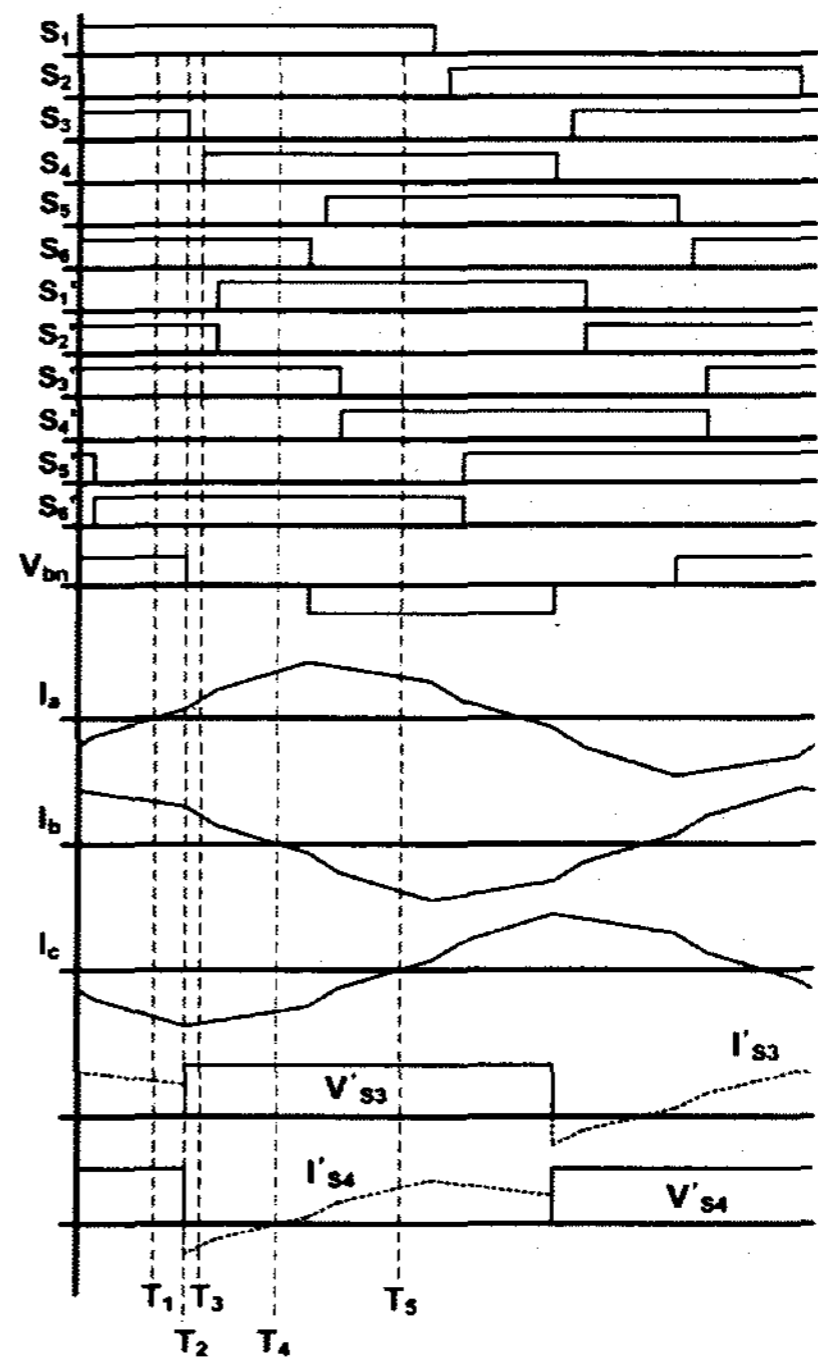


Fig. 6 배터리 방전 시 주요 파형 (D = 0.5)

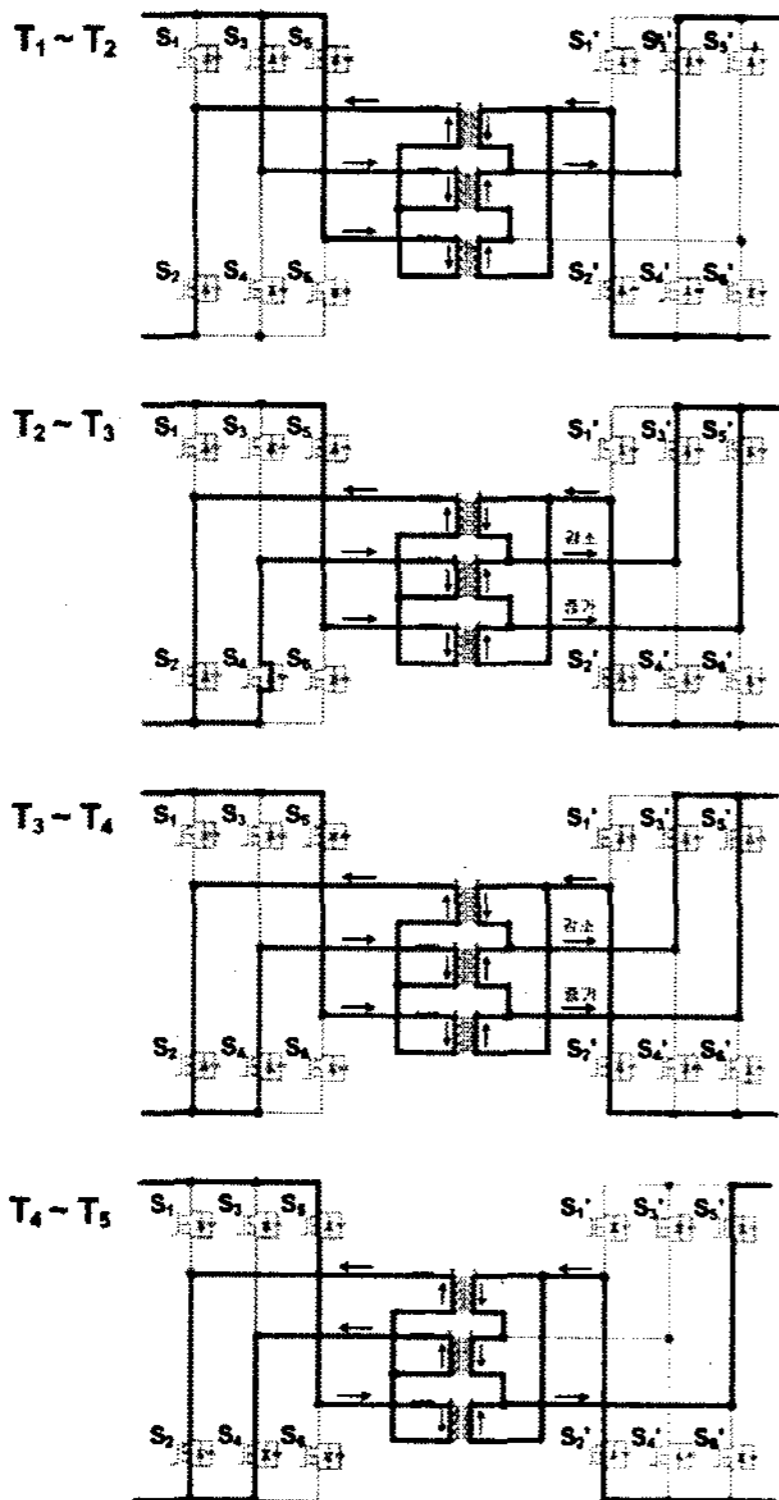


Fig. 5 배터리 충전 시 구간별 동작 (D = 0.5)

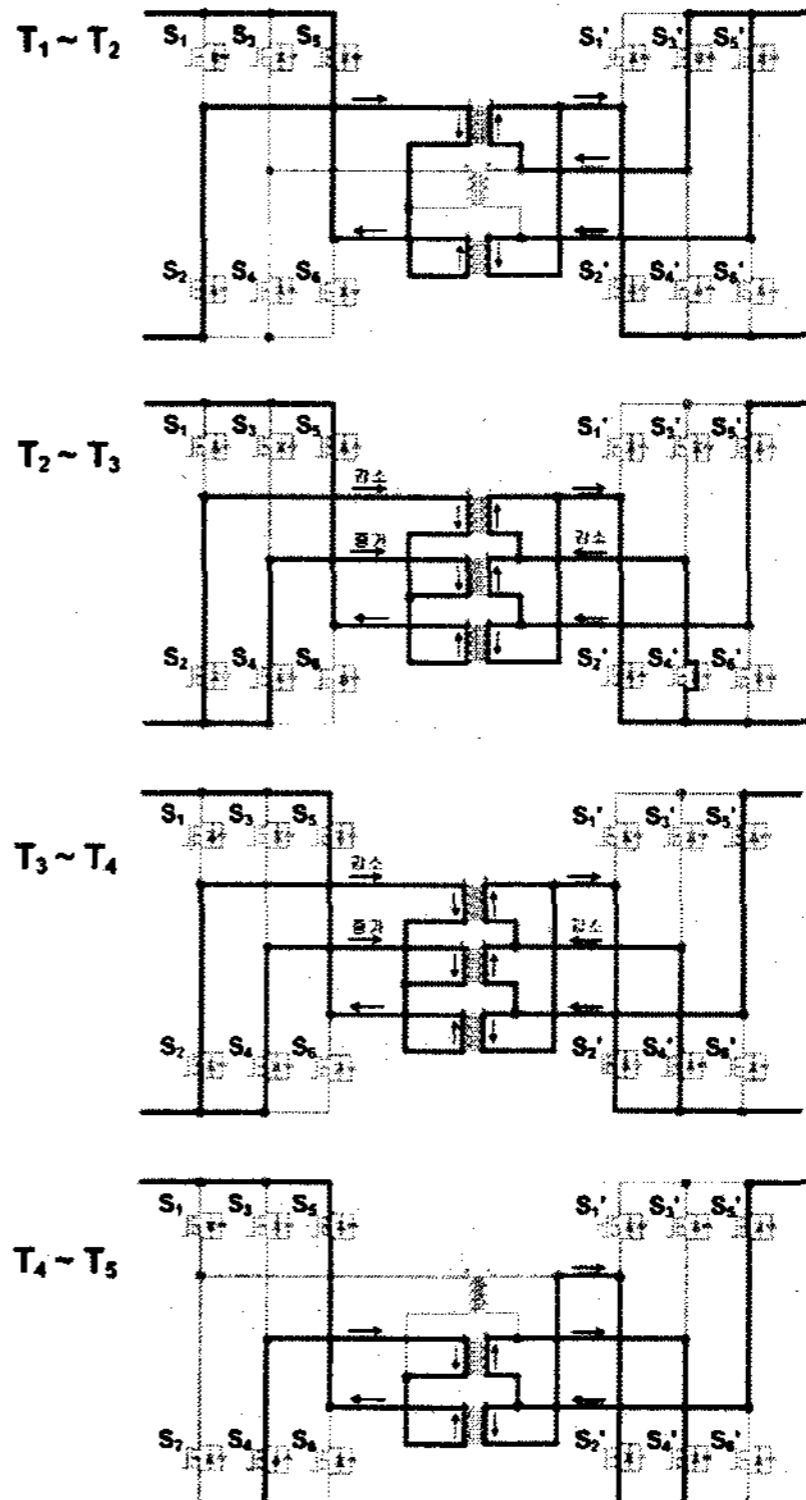


Fig. 7 배터리 방전 시 구간별 동작 (D = 0.5)

Table 1 주요소자의 정격 비교

		기존의 3상 컨버터	제안하는 3상 컨버터
변압기	턴 비	37 : 1	14 : 1
	총 kVA	6.9 kVA	4.5 kVA
입력 커패시터		100uF	20uF
출력 필터	인덕터	없음	20uH
	커패시터	5mF	1uF, 30uF
고전압 측 스위치	V_{pk}	450 V	450 V
	I_{rms}	9.5 A	8.6 A
저전압 측 스위치	V_{pk}	28 V	28 V
	I_{rms}	342 A	164 A

표 1에서 보듯이 위상각 제어에 의한 기존의 3상 컨버터에 비해 제안한 3상 컨버터의 정격이 모든 소자에서 작게 나타난다. 특히 변압기의 턴비와 kVA 정격 및 출력 커패시턴스등에서 현격한 차이를 보이는데 이는 제안한 방식은 기존의 방식과 달리 연료전지 전압의 변동이나 배터리 충전전류의 변동에 대한 듀티비의 변동에 대하여 변압기 무효전류나 출력 리플전류를 증가시키지 않기 때문이다.

한편 제안한 방식과 기존의 방식에 대하여 배터리 충전 시 부하의 변동에 따른 효율 그래프를 그림 8에 나타낸다. 동일한 조건에서의 효율 계산을 위하여 기존의 3상 컨버터에도 MOSFET 를 사용한 것을 가정하였다. 제안한 방식의 효율이 부하의 전 영역에 대하여 높는데 이는 기존의 컨버터는 위상각에 따른 무효전류가 크게 증가하여 각 소자의 실효전류 증가로 인한 도통손실이 증가하기 때문이다. 특히 경부하시의 모든 스위치에서 ZVS가 성취되지 않아 매우 큰 손실을 초래한다.

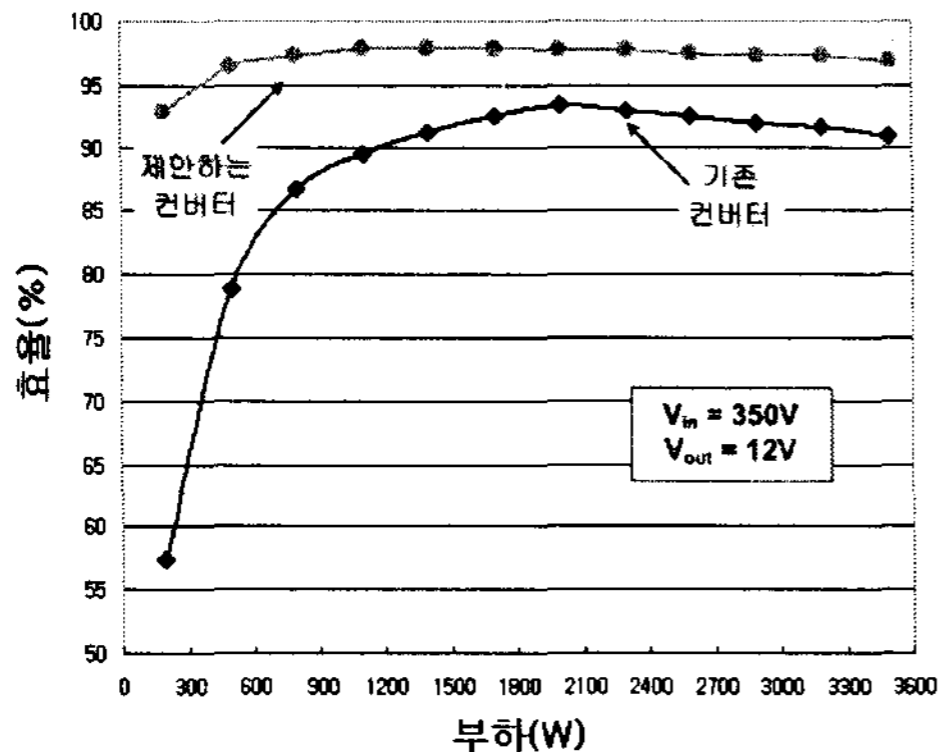


Fig. 8 부하의 변동에 따른 효율 비교

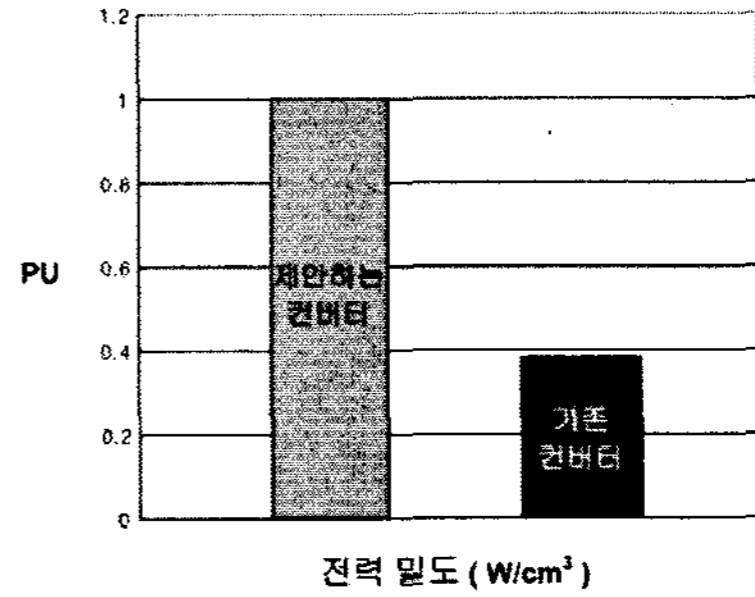


Fig. 9 전력밀도 비교

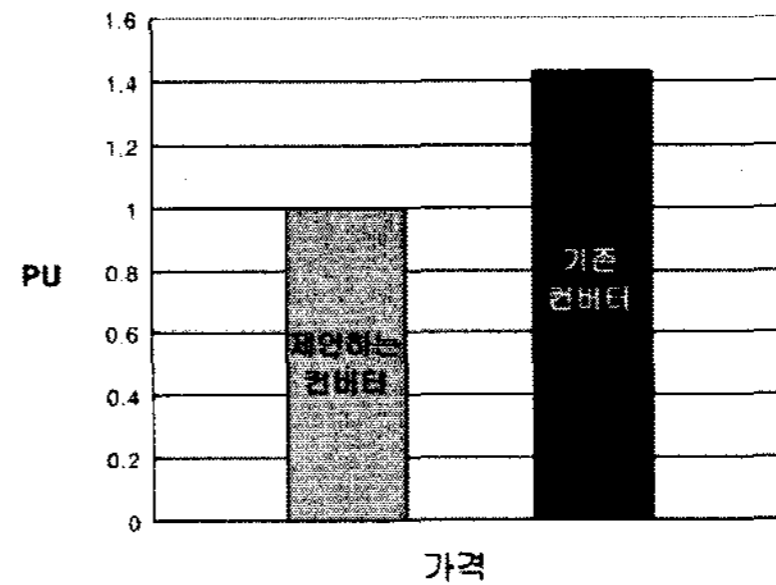


Fig. 10 가격 비교

표 1로부터 제안한 컨버터와 기존 컨버터에 대한 전력밀도 및 가격의 상대적인 비교를 각각 그림 9와 그림 10에 나타낸다. 제안한 방식이 전력밀도와 가격측면에서도 우수한데 이는 입출력 필터와 변압기 kVA 정격의 차이에 기인한 것이다.

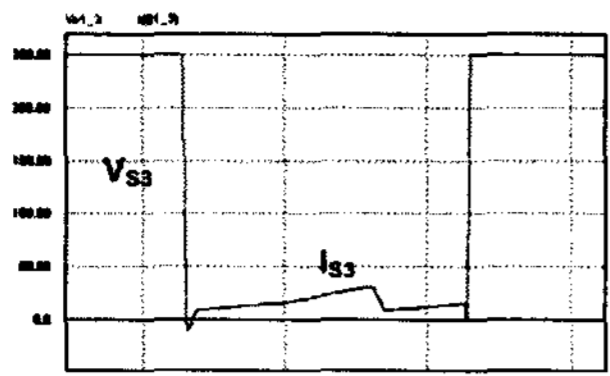
4. 시뮬레이션

배터리 충·방전 시 동작 모드의 양단 스위치 전압, 전류 파형을 각각 그림 11, 그림 12에 나타내었다. 그림 11(a)과 (b)는 각각 배터리 충전 시 고전압 측 스위치 전압, 전류 파형과 저전압 측 스위치 전압, 전류 파형이다. 그림 12(a)와 (b)는 각각 배터리 방전 시 저전압 측 스위치 전압, 전류 파형과 고전압 측 스위치 전압, 전류 파형이다.

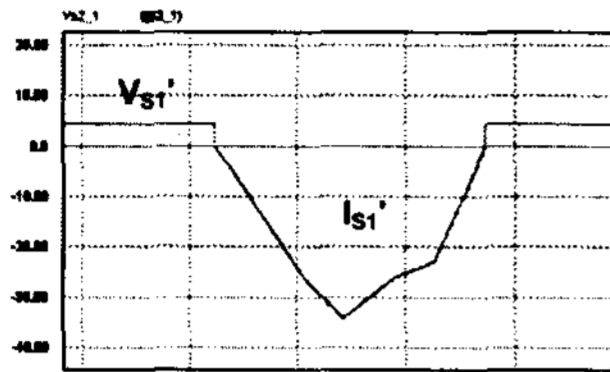
양방향 모두 입력 전원 측의 스위치에서 ZVS를 성취하고 출력 측의 스위치에서 동기정류를 성취하는 것을 시뮬레이션을 통해 확인하였다.

5. 결론

본 논문에서는 연료전지자동차의 저전압 배터리 충·방전에 적합한 3상 양방향 DC-DC 컨버터를 제안하였다. 제안한 3상 컨버터는 비대칭의 PWM에 의한 전압제어를 수행하여 기존의 위상 제어 3상 컨버터와 달리 입·출력전압이나 부하

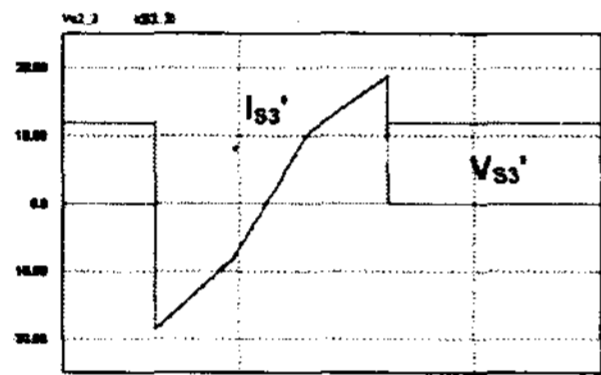


(a) 고전압 측 스위치 ZVS 파형

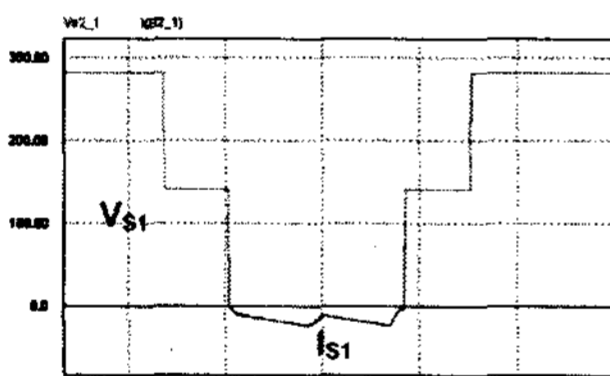


(b) 저전압 측 스위치 동기정류 파형

Fig. 11 제안하는 컨버터 배터리 충전 시 주요 파형



(a) 저전압 측 스위치 ZVS 파형



(b) 고전압 측 스위치 동기정류 파형

Fig. 12 제안하는 컨버터 배터리 방전 시 주요 파형

변동에 따른 무효 전류의 증가 문제가 없어 각 소자의 정격이 감소하여 전력밀도와 가격 및 효율 측면에서 기존방식에 비해 우수하다. 특히 저전압 측에서는 동기정류 방식을 적용하여 도통손실을 감소시킬 수 있어 효율 면에서도 더욱 유리하다. 제안하는 3상 양방향 DC-DC 컨버터의 동작원리와 기존방식과의 비교분석을 수행하였으며 시뮬레이션을 통해 검증하였다. 향후에 시험에 의한 검증을 하고자 한다.

References

- [1] 최세완, "특집 : 대체에너지 발전시스템에서의 전력전자기술 - 연료전지 발전시스템에서의 전력전자기술", *전력전자학회지*, 제6권, 제1호, pp.30-36, 2003년 8월.
- [2] 조진상, 정상민, 이진희, 최세완, 한수빈, "연료전지자동차에서 연료이용률과 연료전지 내구성 향상을 위한 양방향 DC-DC 컨버터의 제어기법", *전력전자학회 논문지*, 제10권, 제5호, pp.428-435, 2005년 10월.
- [3] J.Lee, J.Jo, M.Jang, S.Choi, S.Han, "A 10kW SOFC Low Voltage Battery Hybrid Power Conditioning System for Residential Use", *IEEE Transactions on Energy Conversion*, Vol.21, Issue 2, pp.575-585, June 2006.
- [4] D. M. Divan and R.W. A. A. De Doncker, "A three phase soft switched high-power density dc/dc converter for high power applications," *IEEE Trans. Ind. Applicat.*, vol. 27, no. 1, pp. 63-73, Jan./Feb 1991.
- [5] P. D. Ziogas, A. R. Prasad, and S. Manias, "A three phase resonant PWM dc/dc converter," in *Proc. IEEE Power Electronics Specialists Conf.*, pp. 463-473 Jun. 24-27 1991.
- [6] Demercil S. Oliveira Jr. and Ivo Barbi, "A Three-Phase ZVS PWM DC/DC Converter with Asymmetrical Duty Cycle for High Power Applications" *IEEE PESC*, Vol.2, pp. 616-621, 2003.
- [7] Vorperian, V, "Quasi-square-wave converters: topologies and analysis", *Power Electronics, IEEE Transactions on*, Vol. 3, Issue 2, pp.183 - 191, April 1988.
- [8] Seung-Ryul Moon, Jih-Sheng Lai, "Multiphase Isolated DC-DC Converters for Low-Voltage High-Power Fuel Cell Applications," *Proc. of IEEE APEC 2007*, pp.1010-1016, Feb 2007.