

적응적 유한요소를 이용한 박스형 구조물의 좌굴해석

Buckling Analysis of Box-typed Structures using Adaptive Finite Elements

송 명 관* · 김 선 훈**

Song, Myung · Kwan · Kim, Sun-Hoon

ABSTRACT

The finite element linear buckling analysis of folded plate structures using adaptive h-refinement methods is presented in this paper. The variable-node flat shell element used in this study possesses the drilling D.O.F. which, in addition to improvement of the element behavior, permits an easy connection to other elements with six degrees of freedom per node. The Box-typed structures can be analyzed using these developed flat shell elements. By introducing the variable node elements some difficulties associated with connecting the different layer patterns, which are common in the adaptive h-refinement on quadrilateral mesh, can be overcome. To obtain better stress field for the error estimation, the super-convergent patch recovery is used. The convergent buckling modes and the critical loads associated with these modes can be obtained.

Keywords: *adaptive finite element method, buckling mode, box-typed structure, critical load, super-convergent patch recovery.*

1. 서 론

유한요소법을 사용하여 박스형구조물의 3차원 구조해석을 수행하는 경우 일반적으로 쉘 요소 또는 3차원 고체요소를 사용하여 모델링한다. 그러나 절점당 5자유도를 가지는 쉘 요소를 사용하게 되면 구조물의 수직 축방향의 회전변위가 무시되어 해석결과와 정확성이 떨어지게 된다. 3차원 고체요소를 사용하면 구조물 모델링에 많은 수의 요소가 필요하게 되므로 해석의 효율성이 저하된다. 따라서 박스형구조물의 모델링에는 절점당 6자유도를 가지는 쉘 요소를 사용하는 것이 바람직하다. 복잡한 하중조건과 경계조건을 가지는 박스형구조물의 좌굴해석은 이론해의 유도가 불가능하므로 유한요소법을 사용함으로써 가능하다.

본 논문에서는 박스형구조물의 좌굴해석을 위하여 회전자유도를 가지는 쉘 유한요소(CLS요소)를 사용하였다. CLS 요소는 회전자유도를 가지는 막요소와 대체전단변형률장을 사용하는 Mindlin 평판요소로 조합하여 얻어졌으며, 이미 많은 선형탄성 수치해석에서 효율성이 입증된 바 있다(Choi and Lee, 1996). 또한 박스형구조물의 좌굴해석의 정확성과 효율성을 높이기 위하여 적응적 h-refinement 방법을 적용하였다.

* 정회원 · 유신코퍼레이션 구조본부 기술개발실 차장 Email: mssong@yooshin.co.kr

** 정회원 · 영동대학교 토목환경공학과 부교수 Email: kimsh@youngdong.ac.kr

2. 변절점 평면 요소

본 연구에서 박스형구조물의 모델링에 사용한 CLS요소는 회전자유도를 가지는 평면요소(Allman, 1988)와 Mindlin 평판힘요소를 조합하여 구성되었으며, 변절점 평면요소 구성에 필요한 절점번호체계와 요소의 국지좌표계는 그림 1에 나타난 바와 같다. 이 요소에 대한 자세한 정식화과정은 참조문헌(Choi and Lee, 1996)에 자세히 소개되어 있다.

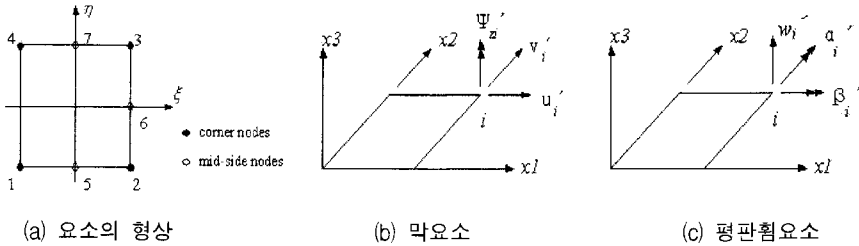


그림 1. 변절점요소의 형상과 국지좌표계에서 절점자유도

3. 좌굴 유한요소해석과 적응적 h-refinement 방법

구조물의 유한요소 좌굴해석을 위해서는 응력 강성도행렬의 구성이 필요하다. 따라서 우선 구조물에 작용하는 하중 $[R]_{ref}$ 에 대한 정적해석을 수행하여 모든 유한요소에서 막응력(σ_m)을 계산한다. 요소들의 응력 강성도행렬을 조합하면 전체구조물의 응력 강성도행렬($[K_\sigma]_{ref}$)을 다음과 같이 구성할 수 있다(Bathe, 1996; Cook et al., 1989).

$$[K_\sigma]_{ref} du = \sum_{i=1}^{n_l} \int_{V'} G_p^i S_m^i G_p^i dV^i du_p^i \quad (1)$$

따라서 좌굴해석을 위한 평형방정식은 다음과 같이 구성된다.

$$([K] + \lambda_\sigma [K_\sigma]_{ref}) u = \lambda_\sigma [R]_{ref} \quad (2)$$

여기서 $[K]$ 는 구조물의 강성행렬, λ_σ 은 고유치, $\lambda_\sigma [R]_{ref}$ 는 한계하중을 의미한다.

식 (2)의 평형방정식 증분형태는 다음과 같은 고유치문제에 나타낼 수 있다.

$$([K] + \lambda_\sigma [K_\sigma]_{ref}) du = 0 \quad (3)$$

본 연구에서는 식 (3)의 수치해석을 위해 대형 유한요소해석시스템에서 소수의 고유치와 고유벡터의 계산에 적합한 Subspace 반복법을 사용하였다. 실제로 p개의 고유치와 고유벡터를 얻기 위해서 Subspace q의 크기는 다음의 조건을 만족해야 한다(Zienkiewicz and Taylor, 1989).

$$q = \min(2p, p+8) \quad (4)$$

구조물 모델링의 효율성과 해석결과의 정확성을 높이기 위하여 본 연구에서는 적응적 h-refinement 방법이 사용되었다. 또한 응력오차를 줄이기 위하여 유한요소 매쉬는 초수렴패취회복기법(super-convergent patch recovery technique) (Zienkiewicz and Zhu, 1989)를 적용하였다.

4. 수치해석 예제

4.1 정사각형 박스형구조물

이 예제는 그림 2에서 보는 바와 같으며, $L=480\text{mm}$, $B=480\text{mm}$, $t=10\text{mm}$, 탄성계수 $E=210.133\text{kN/mm}^2$, 포와손비 $\nu=0.316$ 등이 사용되었다. 구조물의 대칭성을 이용하여 전체 구조물의 1/8을 모델링하였으며, 4절점 CLS.요소 만을 사용하였다. 구조해석을 수행하여 얻어진 한계하중의 크기를 다른 문헌에 나온 결과들 (Errikson, 1992; Waszczyszyn et al., 1994)과 비교분석해 보았다. 표 1에서 볼 수 있듯이 본 연구에서 수행하여 얻어진 해석결과는 다른 연구결과를 잘 일치함을 알 수 있었다.

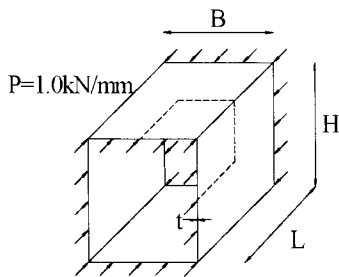


그림 2. 정사각형 박스형구조물

표 1. 정사각형 박스형구조물의 한계하중 (kN/mm)

Solutions		Mesh	Mode 1	Mode 2	Mode 3	Mode 4
Eriksson (1992)	4-node	4x8	2.064	3.038	11.036	11.768
	8-node	2x4	2.010	3.018	9.595	11.073
	9-node	2x4	2.002	2.896	9.429	10.146
Waszczyszyn (1994)	3-node	16x32	2.119	2.976	9.000	-
	4-node	4x8	2.045	2.905	9.648	-
This study	4-node	4x8	2.120	3.045	11.125	11.776
		8x16	2.100	2.973	9.470	10.133

4.2 개구부를 가지는 박스형구조물

다음은 본 연구에서 제안한 유한요소해석방법을 이용하여 수행한 박스형구조물의 좌굴해석 예를 나타낸 것이다. 개구부를 가지는 박스형구조물로서 집중하중이 양쪽에서 중앙에 작용하는 경우(그림 3 참조) 대칭성을 고려하여 1/8만을 모델링하였으며, 적응적 해석방법에 의한 매쉬형태와 좌굴모드를 그림 4에 나타내었다.

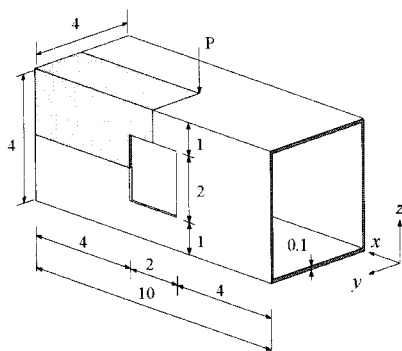


그림 3. 개구부를 가지는 박스형구조물

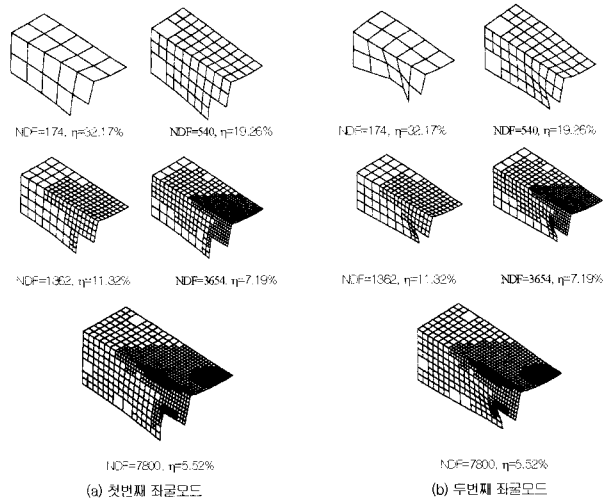


그림 4. 개구부를 가지는 박스형구조물의 좌굴모드

5. 결 론

박스형구조물(Box-typed structure)은 구조물의 형상이 단순함에도 불구하고 처짐, 부재력 등의 이론해를 구하는 것이 쉽지 않으며, 박스구조물의 좌굴해석에 절점당 5자유도를 가지는 곡면판 쉘 유한요소를 사용하면 매우 복잡하게 된다. 본 논문에서는 h-refinement 방법을 이용한 박스형구조물의 선형좌굴 유한요소해석이 수행되었다. 박스형구조물의 모델링에는 유한요소해석 결과의 정확성을 높이고 3차원 모델링의 효율성 확보를 위하여 절점당 6자유도를 가지는 변질점 평판/쉘 유한요소를 사용하였다. 또한 초수렴패취회복기법(Super convergent patch recovery technique)에 의하여 적응적 유한요소해석방법을 사용함으로써 모델링과정에서 응력의 상대오차를 줄일 수 있다. 따라서 본 논문에서 제안한 방법에 의해 박스형구조물의 선형좌굴 유한요소해석을 수행하면 상대오차를 크게 줄이고 좌굴모드와 한계하중을 계산할 수 있다.

감사의 글

본 논문은 산업자원부의 지원에 의하여 기초전력연구원 (과제번호: R-2005-B-128) 주관으로 수행된 연구내용의 일부임을 밝힙니다. 두 번째 저자는 연구비 지원에 깊은 감사를 드립니다.

참 고 문 헌

- Allman, D.J. (1988), A Quadrilateral Finite Element including Vertex Rotations for Plane Elasticity Problems, *Int. J. Numer. Methods Engrg.*, Vol.26, pp.717~739.
- Bathe, K.J. (1996), Finite Element Procedures, *Prentice-Hall*, USA.
- Choi, C.K., Lee, W.H. (1996), Versatile Variable-node Flat Shell Element, *Journal of Engineering Mechanics (ASCE)*, Vol.122, pp.432~441.
- Cook, R.D., Malkus, D.S., Plesha, M.E. (1989), Concepts and Applications of Finite Element Analysis, 3rd ed., *John Wiley & Sons*, New York.
- Eriksson, A. (1992), On a Thin Shell Element for Nonlinear Analysis, based on the Isoparametric Concept, *Computers & Structures*, Vol. 42, pp.927~939.
- Waszczyszyn, Z., Cichon, C., Radwanska, M. (1994), Stability of Structures by Finite Element Methods, *Elsevier*, The Netherlands.
- Zienkiewicz, O.C., Taylor, R.L. (1989), The Finite Element Method: Solid and Fluid Mechanics, Dynamics and Nonlinearity, Vol.II, *McGraw-Hill*, London.
- Zienkiewicz, O.C., Zhu, J.Z. (1989), Error estimates and adaptive refinement for plate bending problems, *Int. J. Numer. Methods Engrg.*, Vol. 28, pp.2839~2853.