

6펄스 컨버터를 사용한 대용량 전해조 설비의 고조파 저감기법

민완기, 김남오, 민병국*, 조금배*, 서길모**
 조선이공대학, 조선대학교*, (주)한화석유화학**

Method of Harmonic Reduction for Large Electrolyzer Facility using 6-Pulse Converter

Wan-Ki Min, Nam-Oh Kim, Min Byoung Guk*, Cho Geum Bae*, Seo Gil Mo,**
 Chosun College Sci.&Tech, Chosun Univ.*, Hanwha Chemical Co.**,

Abstract - To improve the power factor and reduce the harmonic contents of the system, the design of tuned filters for six-pulse thyristor converter which is used by electrolyzer system is discussed in this paper. Tuned filters are added to high-power rectifiers to keep the line current distortion within allowable limits and to improve the rectifier power factor. For electrolyzer system, the design procedure of tuned filters of AC 14.4kV power system are proposed by dynamic simulation. It is shown that these harmonic filters can meet most operational requirements. The the proposed design procedure is verified with the simulation and experimental results.

1. 서 론

염소와 가성소다를 제조하는 전해조설비에서 많은 전기에너지가 사용된다. 염소/가성소다 제조를 위해 사용되는 전해조에 대용량 6 펄스 사이리스터 위상제어 정류기를 사용하여 소금물을 전기분해하여 염소와 가성소다를 만든다. 전기분해시 낮은 역률에서의 운전으로 인해 입력 계통에 전압강하를 야기하고 이러한 전압 강하와 낮은 역률은 생산비용의 증가를 초래하게 된다. 사이리스터 위상제어 정류기를 사용 시 직렬필터 설치시 전압의 왜형을 유발하게 된다[1].

그러나 전기분해를 하는 화학공장 공장에서는 전해조에 의해 발생하는 고조파가 계통에 유입된다면 역률 보상을 위해 설치된 진상용 커패시터는 고조파에 의해 오동작을 하게 된다. 그리고 이러한 고조파는 시스템 속으로 유입되어 점지와 낮은 임피던스 패스를 형성하여 또 다른 전압 강하를 야기하고 60[Hz]에 섞여 있는 전압 고조파는 시스템 전압의 왜형을 발생시킨다. 이러한 영향은 같은 계통에 연결된 다른 부하에 영향을 주게 되고 이로 인해 전류고조파가 발생되어 더욱 전압 왜형이 증가하게 된다. 따라서 이러한 고조파를 제거하기 위한 필터의 설치가 필수적이라 할 수 있다[2, 3]. 여러 방식의 많은 필터 중 동조 선트 필터는 산업 전력 시스템에서 비선형 부하에 의해 발생하는 전압 왜곡을 적은 비용으로 최소화하는데 가장 많이 사용되는 효과적인 방법이다.

전해조에 직류전력을 공급하는 정류변압기는 비선형·시변특성을 가지고 있는 가장 대표적인 전기부하이며, 이러한 특성으로 인해 PCC(point of common coupling)에 접속되어 있는 인접

한 부하에 악영향을 미치게 된다. 더욱이 현재 세계적으로 전기분해로의 용량이 증가하고 있기 때문에 그 피해 정도 또한 계속해서 증가될 전망이다. 전해조에 있어서 가장 대표적인 문제점으로써 플리커(flicker)와 고조파를 들 수 있으며, 본 연구는 이 중 고조파와 역률개선을 위한 문제들을 다루고 있다. 그리고 동조필터의 설계 시 다이내믹 시뮬레이션을 통하여 인근 계통 및 부하의 관계를 고려하여 동조필터를 설계하는 새로운 기법을 제시하였고 실증시험을 통하여 설계의 타당성 등을 입증하였다.

2. 전해조시스템

2.1 6펄스 위상 제어 정류기

그림 1은 전해조용 6펄스 컨버터이다. 교류입력 전압은 300V 이고 직류 전류 i_d 66kA가 흐르고 직류전압은 330V정도 전압이 전해조에 공급된다. 평균 직류 출력 전압은 V_{dc} 식(1)과 같다.

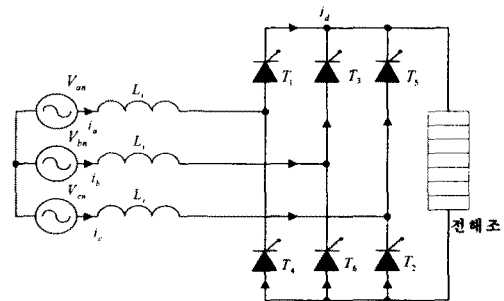


그림. 1 전해조용 6 펄스 컨버터

Fig.1 6-pulse converter for Electrolyzer

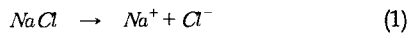
$$V_{dc} = \frac{3}{\pi} \int_{\pi/6+\alpha}^{\pi/2+\alpha} v_{as} d(ut) = \frac{3}{\pi} \int_{\pi/6+\alpha}^{\pi/2+\alpha} \sqrt{3} V_m \sin(ut + \frac{\pi}{6}) d(ut) (1)$$

$$= \frac{3\sqrt{3} V_m}{\pi} \cos\alpha$$

2.2 전해조 시스템

낮은 구조적 전압 강하, 전해액의 높은 혼합도, 전해조 내부에서의 가스 성분의 자연스러운 분리에 의하여 전해조를 $6[kA/m^2]$ 에서 운전 가능하며 최대 $6.2[kA/m^2]$ 에서 운전을 한

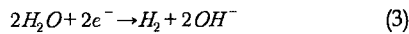
다. 따라서 고전류 밀도의 운전을 한다. 염소와 가성소다를 생산하기 위하여 설계된 이온교환막 전해조에서 다음과 식 (1) 같은 반응에 의하여 가성소다는 생성된다. 소금은 다음 반응식에 의하여 소금물속에서 용해되어 유리된다.



양극 표면에서의 반응은 Cl^- 이온이 산화되어 염소 가스를 생성한다.



양극실내의 Na^+ 이온은 이온교환막을 통과하여 물과 함께 음극실로 이동하고, 물은 음극실내에서 다음과 같은 반응식에 의하여 전기 분해된다.



양극실내에서 반응은 H^+ 이온이 수소 가스와 하이드록 사이드 이온(OH^-)을 생성한다.

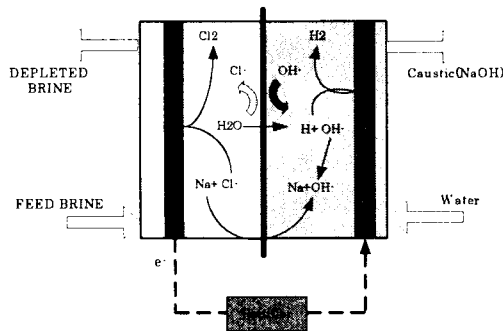


그림 2. IEM공정의 원리
Fig. 2 Principle of IEM process

3. 시뮬레이션 및 실증시험

그림 3은 전해조시스템의 계통도를 보여 주고 있고 모의실험은 케이스1~6 연구를 통한 6펄스 전해조의 운전시 계통입피던스 데이터를 입력하여 과 5, 7, 11, 13, 17차 필터를 표 1과 같이 설계하였다. 정상 투입 시의 고조파 모의계산 결과로서 데이터를 비교 하였다.

전해조와 설계된 필터의 정상운전 시, 154kV 입력지점의 5대의 전해조 운전 시 변압기의 위상변위에 의해 36펄스 운전 시 발생하는 고조파 차수는 35, 37차가 된다. 상호 모의 계산 결과 그 발생량에서 차이점이 다소 있는데 이는 35, 37차 전압 고조파는 그 차수의 전류 고조파의 적은 변화에도 계통의 입피던스의 영향으로 전압 고조파 발생량이 크게 변화된다. 시뮬레이션결과로 그림 4는 154kV계통의 입력 측 전압과 전압 THD를 보여주고 있다. 그림 5, 6은 는 각각 전해조 측 14.4kV의 전압과 전압 THD의 파형들이다. 시뮬레이션결과 IEEE Std

519-1992 전압기준 154kV 계통의 전압 THD 2.5[%] 미만으로 정하고 있는데 전압 고조파 함유율 1.5[%] 미만이었다. 14.4kV 계통은 전압THD 5[%] 미만인데 시뮬레이션 결과 전압 고조파 함유율 3[%] 미만으로 확인되었다. 부하운전 또는 계통 조건에 따라 고차 전압 고조파가 상승할 수 있다고 판단된다. 역률은 CASE 1~6의 결과 모두 154kV 입력에서 95%이상을 보여주고 있다.

표 1. L-C파라메타설계
Table L-C parameter design.

고조파 차수	Value	XL(L)		XC(C)		Voltage[KV] (Phase to Neutral)
		설계치				
		[Mvar]	[kV]			
5	5.3592	11.3	18.72		18.72	
7	2.6372	4.62	22.11		22.11	
11	1.03	4.81	22.43		22.43	
13	0.734	4.25	21.05		21.05	
17	0.424	6.86	18.89		18.89	

표 2. 전압 및 전류 THD의 시뮬레이션 결과
Table 2. Simulation results of voltage and current THD

계통	항목	Voltage		Current		PF[%]
		THD[%]	RMS[V]	THD[%]	RMS[A]	
154kV 입력측		0.39	157001	1.33	651	96.2
M. TR #1 14.4kV Main		2.19	14467	5.23	1425	97.6
M. TR #2 14.4kV Main		5.94	14037	0.91	3083	94.8

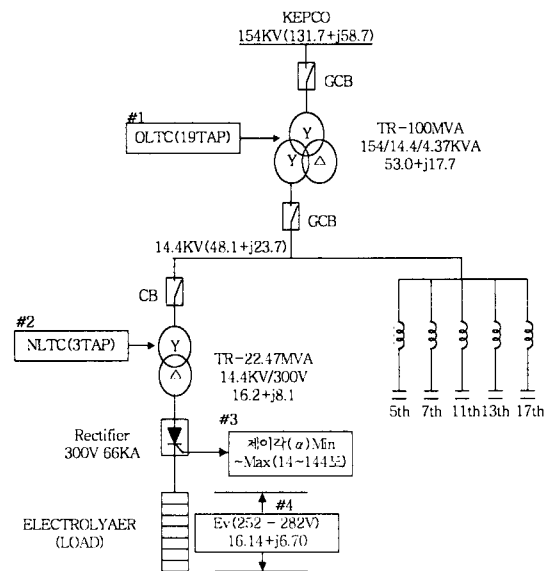


그림. 3 전해조 시스템 계통도
그림. 3 Power Line of Electrolyzer

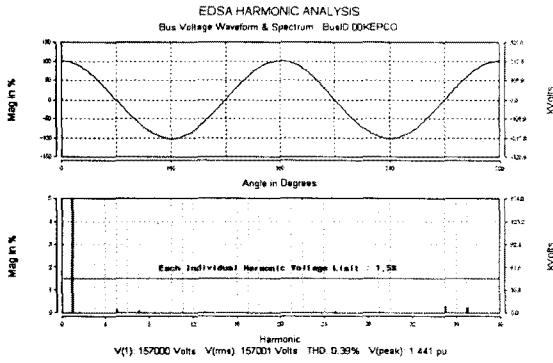


그림 4. 154kV계통의 전압 및 THD
Fig. 4. Voltage and THD of 154kV power line.

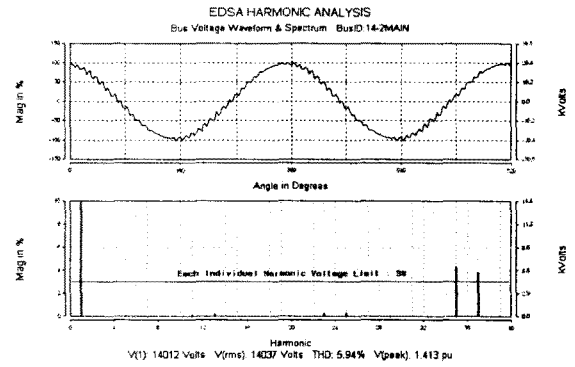


그림 6. 14.4kV 계통의 전압 및 THD(Δ -결선)
Fig. 6. Voltage and THD of 14.4kV power line. (Δ -connection)

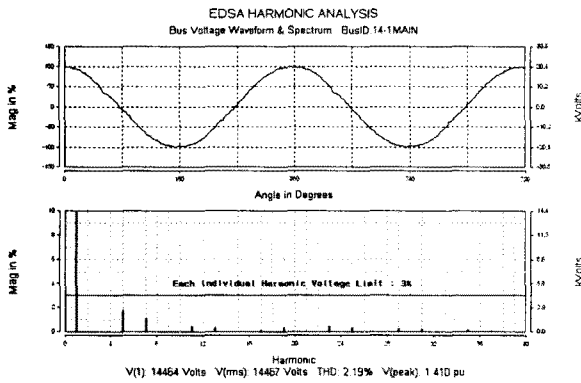


그림 5. 14.4MVA 계통의 전압 및 THD(Y결선)
Fig. 5. Voltage and THD of 14.4MVA power line. (Y-connection)

시뮬레이션 결과 36펄스 정류방식으로 변환됨과 동시에 5, 7, 11, 13, 17차 고조파 투입으로 인하여 35차보다 낮은 차수의 고조파는 저감되었다. 단, 36펄스 정류방식의 특성상 35, 37차 고조파는 제거되지 않았다. 각 운전형태별 고조파전류 및 전압을 계산한 결과 정류기 5대를 동일한 모선에서 운전할 경우 전류 왜형률은 1.93%, 전압 왜형률은 5.66%로 최소가 된다.

그림 7과 8은 실증시험결과의 파형들로 그림-7은 14.4kV 버스의 3상 전압과 전류파형들이다. 그림 8은 A상 전압 THD이다. 실증시험결과 고조파 전압은 최대 0.46%이하로서 IEEE-519 STD 기준 적용 결과 모두 규정치 범위 내에 있다. 전압 및 전류 RMS 치를 10분 간 관찰한 결과 부하변동이 없이 일정하며 고조파 전압 및 전류 THD 또한 변동이 없어 매우 안정적으로 운전되었다.

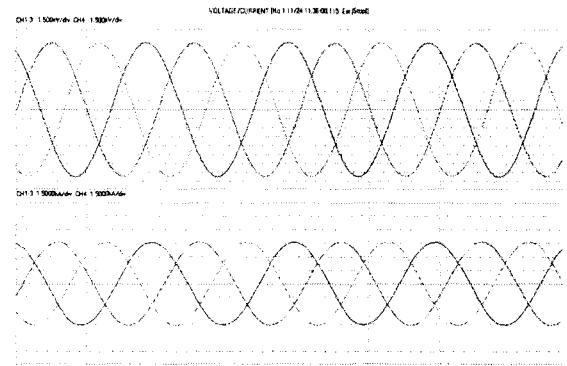


그림 4-7 14.4MVA 버스의 3상 전압과 전류파형
Fig. 4-7 3 Phase voltage and current waveforms of 14.4MVA bus.

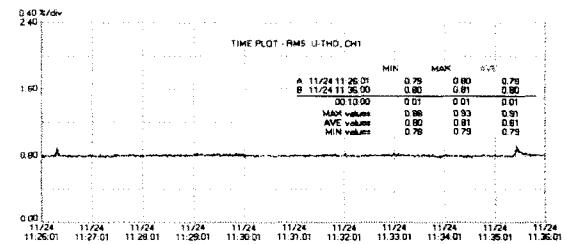


그림 4-10 A상 전압 THD
Fig. 4-10 A phase voltage THD.

3. 결 론

화학플랜트에서 전기분해장치인 전해조의 전원 공급 장치인 6펄스 위상제어 정류기가 동작시에 고조파가 발생하게 되고 이러한 고조파가 계통에 유입되어 역률 보상을 위해 설치된 진상용 커패시터의 오동작과 접지와 낮은 임피던스 패스를 형성하여 발생하는 전압강하로 인해 시스템 전압의 왜형을 발생시킨다. 본 연구에서 동조필터 설계의 목적은 이러한 영향을 제거하기 위한 연구로 가장 적은 비용으로 최대의 효과를 얻고자 하는 것이다. 동조필터 설계 시 다이내믹 시뮬레이션을 통하여 L-C파라메타를 선정하였다. 시뮬레이션 및 실증시험결과 전압과 전류가 낮은 총고조파 왜형률로 운전되고 고역률로 유지됨을 확인하였다. 교류필터 설치 후 고조파전압의 낮은 왜형률로 되었고 역률은 한전 수전역률이 각각 0.95정도의 고역

율을 유지하였다. 기대효과로 설비 이용률의 개선은 물론 역률 93%초과분에 대하여 전력요금을 보상받아서 생산비의 절감을 하였다. 계통운영상 5대를 동일한 모선에서 운전하는 것은 주 변압기 용량을 초과하여 불가능하므로 이를 제외한 운전형태 중 고조파를 최소화하는 운전형태를 제시하였다. 그리고 전해 조부의 154kV, 100MVA 변압기와 가 고조파 유입에 의한 변압기의 이상 과온도 상승으로 인하여 고장이 발생되고 수명이 단축되는 문제가 발생되었는데 필터를 설치하여 유사한 고장이 예방되었다.

[참 고 문 헌]

- [1] D. A. Gonzalez and J. C. McCall, "Design of filters to reduce harmonic distortion in Industrial power systems", IEEE Transactions on Industry Application, Vol. IA-23, no. 3, pp 504-511, May/June 1987.
- [2] N. S. Vilchejc and D. A. Gonzalez, "Measurements and simulations combined for state harmonic analysis", IEEE /IAS Conference record of 1988 Annual Meeting, Part II. pp 1530-1534, Oct. 1988.
- [3] E.B. Shahrodi, S.B. Dewan, "Steady-State Characteristics of the Six-Pulse Bridge Rectifier with Input Filter", IEEE Trans. Ind. Appl., IA-21, pp. 1418-1423, 1985.