

## 연료전지의 인버터 운전 시뮬레이션

정동효\*  
인천전문대학

### Fuel Cell Inverter Operation for Distributed Generation of simulation

Dong-hyo Jeong  
Incheon City College

**Abstract** - Recently, a fuel cell is remarkable for new generation system. The fuel cell generation system converts the chemical energy of a fuel directly into electrical energy. The fuel cell generation is characterized by low voltage and high current. For connecting to utility, it needs both a step up converter and an inverter. The step up converter makes DC link and the inverter changes DC to AC.

In this paper, full bridge converter and the single phase inverter are designed and installed for fuel cell. Simulation and experiment verify that fuel cell generation system could be applied for the distributed generation.

### 1. 서 론

경제성장과 산업·사회활동의 고도화에 따라서 전력수요는 급격히 증가하고 있다.

이에 대비하기 위한 발전설비의 확대계획은 발전소 건설에 따르는 막대한 소요자금과 부지확보의 한계 등으로 어려움을 겪고 있다.

화석연료자원의 고갈, 환경문제에 따른 문제점을 보완할 수 있는 대체에너지 자원으로는 깨끗하고 무한한 연료전지, 태양전지, 풍력, 마이크로가스터빈 등이 개발되고 실용화 되고 있다.

또한 한전 상용계통에 분산형전원이 도입되면 에너지절약, 에너지관리의 향상, CO<sub>2</sub> 배출대책 등의 환경 측면에서 유리하다.

분산형 발전시스템 중 직류 발전 전력원을 일반적인 교류부하에 사용하기 위해서는 인버터를 사용하여야 한다.

이러한 대체에너지 발전시스템은 상용전력계통과의 연계 유무에 따라 독립형과 연계형 시스템으로 구분되어진다. 독립형은 상용전력계통으로부터 전력을 공급받기 어려운 지역에 독립적으로 사용되며, 연계형은 인버터의 출력을 상용전력계통과의 연계를 통하여 교류하는 시스템이다.<sup>[1][2]</sup>

분산형전원 중 하나인 연료전지는 신 에너지 기술로서 산업용 및 업무용에서부터 가정용, 자동차, 휴대용 기기에 이르기까지 넓은 범위에서 보급이 기대되고 있다.

본 논문에서는 연료전지 대신에 연료전지의 전기적 특성을 갖는 전원장치를 사용하였다.<sup>[3]</sup>

저전압·대전류 발전 특성을 가지는 연료전지를 분산전원에 적용하기 위해 400[V<sub>dc</sub>]로 승압하기 위한 풀 브리지 컨버터를 설계하였다.

연료전지 발전시스템에 적용 가능한 단상 인버터에는 크게 전류형 인버터와 전압형 인버터로 구분할 수 있다.

또한 Single bus에 두 대의 하프브리지로 구성되어진 인버터와 풀 브리지 방식의 인버터가 대표적이고, 스위칭 방식에 따라 PWM 인버터, 공진형 인버터, 액티브 클램프 공진형 인버터 등이 있다.

본 논문에서는 220[V<sub>ac</sub>], 60[Hz] 교류로 변환하는 단상 인버터에 적은 소자로 구성할 수 있는 풀 브리지 인버터 방식을 적용하여 독립운전 및 상용계통에 연계 하였다.

### 2. 연료전지 발전시스템 구성 및 제어

#### 2.1 연료전지 발전시스템

그림 1은 연료전지를 포함한 분산전원 발전시스템이 적용되어진 배전계통을 나타내고 있다.

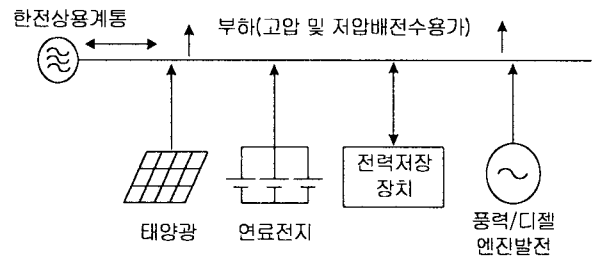


그림 1. 배전계통에 적용된 분산전원 구성도  
Fig 1. Block diagram of distributed generation

연료전지는 연료(수소)의 화학에너지가 전기에너지로 직접 변환되어 직류 전력을 생산하는 능력을 갖는 전지(Cell)로 정의되며, 종래의 전지와는 다르게 외부에서 연료와 공기를 공급하여 연속적으로 전기를 생산한다.

연료전지 발전시스템의 전력을 상용부하에 공급하려면 직류에서 교류로 변환하여야 하기 때문에 인버터가 필수적이다.

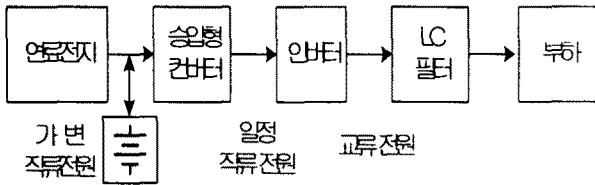


그림 2. 독립형 연료전지 발전시스템의 전력 흐름도  
Fig 2. Power flow chart of stand alone fuel cell generation system

그림 2는 연료전지에서 발생된 직류 저전압을 승압하여 가정용에 적합한 단상 교류전압을 얻을 수 있는 독립형 연료전지 발전시스템이다.

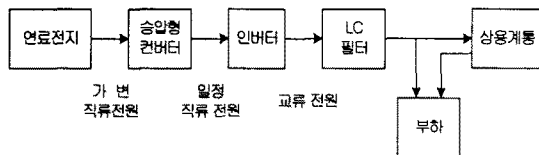


그림 3. 연계형 연료전지 발전시스템의 전력 흐름도  
Fig 3. Power flow chart of utility connecting fuel cell generation system

그림 3은 연료전지에서 발생된 직류 저전압을 승압하여 가정용에 적합한 단상 교류전압을 상용 전력 계통에 병렬 접속하는 계통 연계형 연료전지 발전시스템을 나타낸다.

본 논문에서는 그림 2와 그림 3과 같이 독립운전 및 상용계통과 연계운전 시험을 하였다.

## 2.2 연료전지 발전시스템 구성

그림 4는 연료전지 발전시스템의 전체 구성도를 나타내고 있다.

연료전지는 가격이 높고, 제어가 복잡하므로 연료전지 시뮬레이터를 사용하였다.

연료전지와 연료전지의 출력전압을 승압하기 위한 풀 브리지 DC-DC 컨버터, 상용 계통에 전력을 공급하기 위한 풀 브리지 DC-AC 인버터로 구성된다.

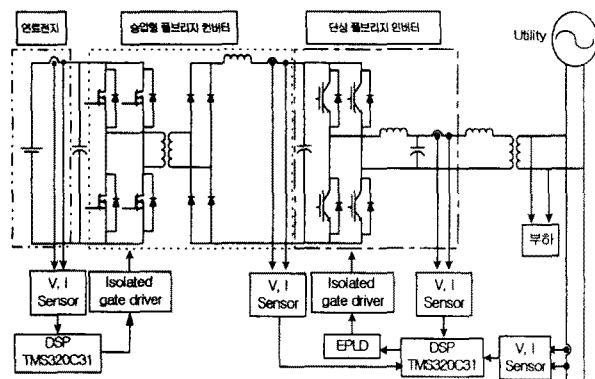


그림 4. 연료전지 발전시스템 전체 구성도  
Fig 4. The overall block diagram of fuel cell generation system

연료전지 발전시스템을 위한 연계용 인버터는 경우에 따라 독립운전을 하여 독립적으로 부하에 전력을 공급할 수 있는 기능이 있어야 한다.<sup>[3][4]</sup>

인버터 및 연료전지 발전시스템을 안정적이고 효율적으로 제어하기 위하여 제어부에는 DSP TMS320C31을 사용하였고 역할은 다음과 같다.

- 연료전지 시뮬레이터의 출력이 실제 연료전지와 동일한 전압-전류 발전특성을 얻을 수 있도록 출력 제어
- 인버터 DC link 전압을 400[V<sub>dc</sub>] 정전압 제어하기 위한 승압형 풀 브리지 컨버터 제어
- 상용 교류부하에 220[V<sub>ac</sub>], 60[Hz]인 교류를 공급하기 위한 인버터의 IGBT 게이트 신호 발생
- 부하변동에 따른 출력전압의 제어
- 계통연계를 위한 인버터의 주파수 및 위상제어
- 전체 시스템의 감시와 보호기능

인버터 출력과 계통선 사이에 60[Hz] 절연 변압기를 설치함으로써 연료전지 발전시스템 내부사고 시 계통으로 과급되지 않도록 절연해야 한다.

또한 변압기 자체가 계통 측으로 주입되는 고조파 전류를 허용치 이하로 줄이는데 기여하는 직렬리액터 역할을 하므로 인버터와 계통선 전압의 인터페이스를 용이하게 해준다.

## 2.3 변환장치의 제어방식

변환장치의 제어는 연계운전 시에는 유효전력과 무효전력의 제어를 행하고, 독립운전 시에는 일정전압과 정주파수 제어를 행하여야 한다.

연계용 인버터는 계통선과 연계 시 순시 전압차를 해결하기 위하여 연계리액터를 삽입하여 계통선과 병렬 접속한다. 인버터는 그림 5의 연계리액터 L을 통해 계통과 연결하며 부하는 인버터 출력 측과 계통사이에 병렬로 연결한다.

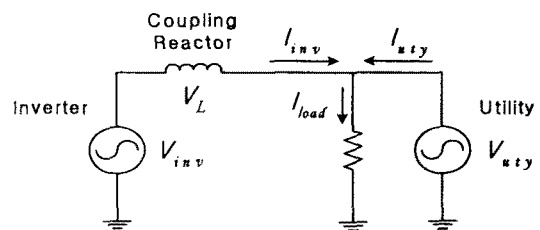


그림 5. 시스템 등가회로  
Fig 5. An equivalent circuit of system

두 시스템의 전원을 병렬 운전하는 경우 인버터의 위상을 동기 시키며 주파수와 전압을 조절하여 부하에 대한 전력을 분담한다.

이를 위하여 일반적으로 출력전압의 진폭이나 위상을 조정하여 부하에 공급되는 무효 및 유효전력을 제어한다. 변환장치의 전력제어는 인버터 출력전압  $V_{inv}$ 를 계통전압  $V_{uty}$ 에 대해 위상  $\theta$ 만큼 제어하는 경우가 있다.

인버터 출력전류  $I_{inv}$ 가 부하전류  $I_{load}$ 와 동상이 되도록 인버터 출력전압을 계통전압에 대해  $\theta$ 만큼 변화시킬 때 인버터와 계통 사이에 흐르는 유효전력과 무효전력을 제어할 수 있다.

그림 5의 등가회로에서의 인버터 출력전압은 식 (1)과 같이 표현할 수 있다.

$$V_{inv} = V_L + V_{uty} \quad (1)$$

식 (1)에서 인버터 출력전압  $V_{inv}$ 과 출력전류  $I_{inv}$ 를 이용해 연계리액터에 걸리는 전압을 구하면 식 (2)와 같다.

$$V_L = Z_L \times I_{inv} \quad (2)$$

식 (1)과 식 (2)에 대응되는 벡터도를 그리면 그림 6의 (a)와 같이 나타낼 수 있다.

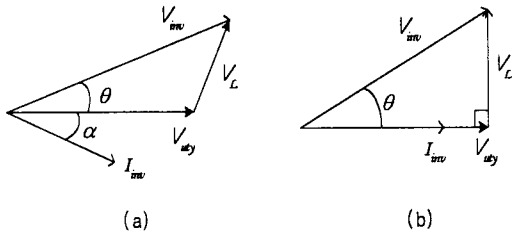


그림 6. 위상차  $\theta$ 를 가질 때의 전압 전류 벡터도  
Fig 6. Voltage and current vector diagram at the phase difference  $\theta$

표 1. 승압형 풀 브리지 컨버터 파라미터  
Table 1. Parameter of full bridge converter

파라미터	정격
입력 전압	39~72[V <sub>dc</sub> ]
스위칭주파수	15[kHz]
변압기 권수비(1차:2차)	1:13
출력 전압	400[V <sub>dc</sub> ]
출력 전류	3.75[A]
출력 인덕턴스	2.5[mH]
출력 커패시턴스	2200[μF]

표 1은 승압형 풀 브리지 컨버터의 파라미터를 나타내고 있다.

#### 2.4 계통연계용 풀 브리지 인버터 제어

그림 7은 인버터의 전력 흐름도를 나타내고 있다.

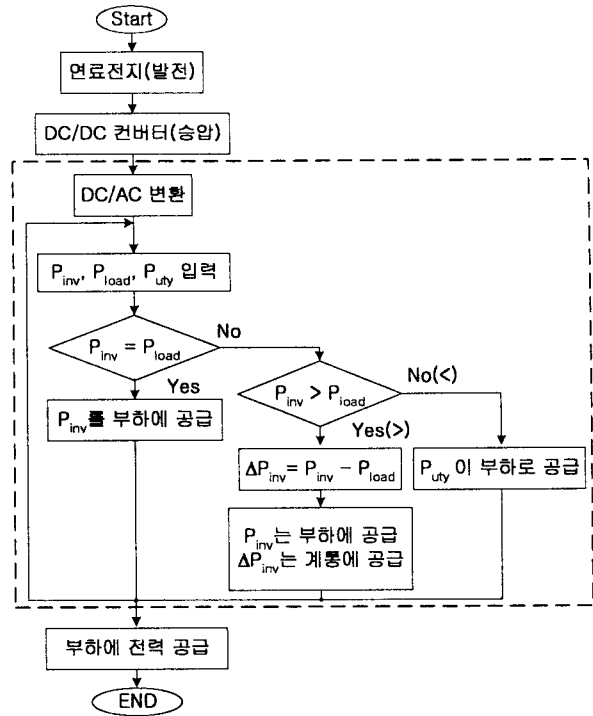


그림 7. 연료전지 발전시스템의 전력 흐름도  
Fig 7. Power flow chart of fuel cell generation system

연료전지의 발전 전력을 부하에 공급하고 잉여 전력 발생 시 계통에 공급하기 위한 인버터 제어는 그림 7의 점선 내부와 같이 이루어진다.

인버터 제어는 첫째, 부하에서 필요한 전력이 인버터의 출력과 같다면 계통에서의 공급량은 0이다. 둘째, 인버터의 출력이 부하에서 필요한 전력보다 클 경우 부하 공급 전력 이상의 잉여 전력은 계통의 다른 부하로 공급된다. 셋째, 인버터의 출력전력이 부하에서 필요한 전력보다 작을 경우 부족 전력량은 계통에서 부하로 공급되도록 제어된다.

계통 연계용 인버터가 갖추어야 할 주요 기본 기능을 설명하면 다음과 같다.<sup>[4][5][6][7]</sup>

- ① 위상 동기회로: PLL회로를 사용하여 인버터와 계통전원의 위상이 동기 되도록 제어한다.
- ② 주파수 조정회로: 주파수 편차가  $60 \pm 1$ [Hz]이내로 제어하여 주파수가 이탈되지 않도록 조정한다.
- ③ 전압 조정회로: 전압 편차가 제어범위 이내로 추종하도록 제어한다.
- ④ PWM 제어회로: 인버터 출력전압을 제어하기 위한 기준 정현파와 삼각파를 비교하여 IGBT를 구동하기 위한 게이트 신호를 발생한다.
- ⑤ 출력 LC필터: 인버터 출력 파형이 정현파에 근사하도록 고조파 성분을 제거한다.

표 2는 계통연계 실험에 적용되어진 풀 브리지 인버터의 파라미터를 나타내고 있다.

표 2. 풀 브리지 인버터 파라미터  
Table 2. Parameter of full bridge inverter

파라미터	정격
용량	1.5[kW]
입력 전압	400[V <sub>dc</sub> ]
스위칭주파수	10[kHz]
출력 전압	220[V <sub>ac</sub> ]
출력 인덕턴스	2[mH]
출력 커패시턴스	10[μF]

### 3. 시뮬레이션 및 실험

#### 3.1 시뮬레이션

연료전지 시스템에 대한 시뮬레이션은 그림 8처럼 Matlab simulink를 사용하였고, 각각의 세부적인 회로 구성은 subsystem으로 구성하였다.

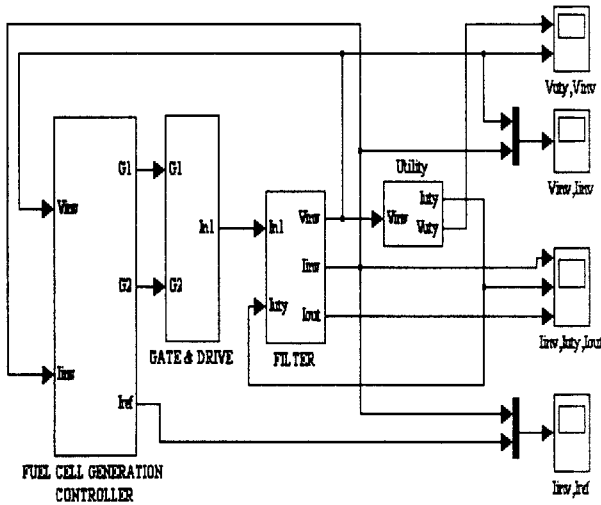


그림 8. 계통연계용 인버터 시뮬레이션 회로  
Fig 8. Inverter simulation circuit for utility connection

인버터로 공급되는 승압형 컨버터의 출력은 400[V<sub>dc</sub>]이고, 인버터의 출력전력은 인버터에서 부하로 공급하는 전류의 지령치(그림 8의 fuel cell generation controller subsystem)에 의해 결정이 된다.

또한 인버터 출력전류가 부하에 공급 시 부하변동으로 발생될 수 있는 잉여 전력은 계통(그림 8의 utility subsystem)으로 공급되어 진다.

그림 9는 연료전지 발전시스템용 계통연계형 인버터의 두 가지 운전 모드(독립운전 모드, 연계운전 모드) 중에서 계통에 의존하지 않고 자립 운전하여 부하에 전력을 공급하는 독립운전을 나타내고 있다.

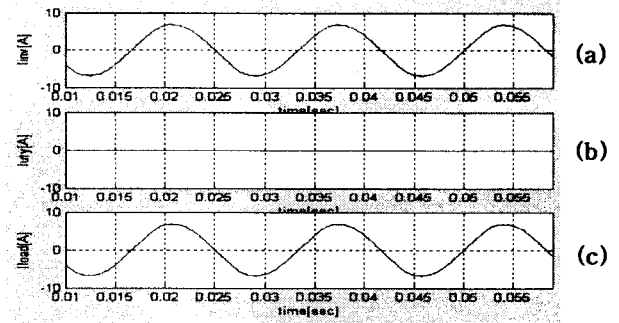


그림 9. (a)인버터 출력전류, (b)계통전류, (c)부하전류 (1.1kW)  
Fig 9. (a)Inverter output current, (b)utility current, (c)load current (1.1kW)

1.1[kW] 저항부하 시 부하에 공급되는 전력은 모두 인버터에서 공급하고 있으며 계통에서 부하로 흐르는 전류는 0이다.

그림 10과 11은 계통연계형 인버터의 연계운전 모드를 나타내고 있다.

1[kW] 저항부하 시 25[%]의 전력은 연료전지 발전시스템의 인버터에서 75[%]의 전력은 계통에서 부하로 공급한다.

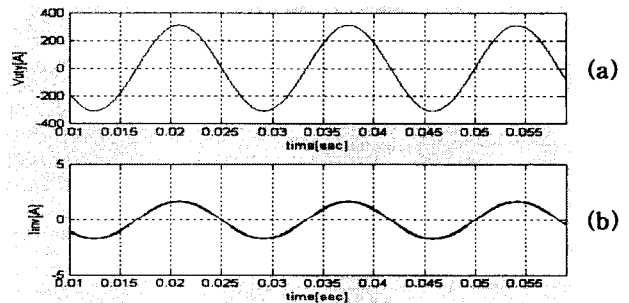


그림 10. (a)계통전압, (b)인버터 출력전류 (1[kW])  
Fig 10. (a)Utility voltage, (b)inverter output current (1[kW])

그림 10은 계통전압과 부하에서 필요한 전력의 25[%]에 해당하는 인버터 출력전류(1.14[A])를 나타내고 있다.

그림 6-(b)의 벡터도와 같이 계통전압과 인버터 출력전류의 위상이 동상이므로 단위 역률( $\cos\alpha = 1$ )로 운전되고 있음을 볼 수 있다.

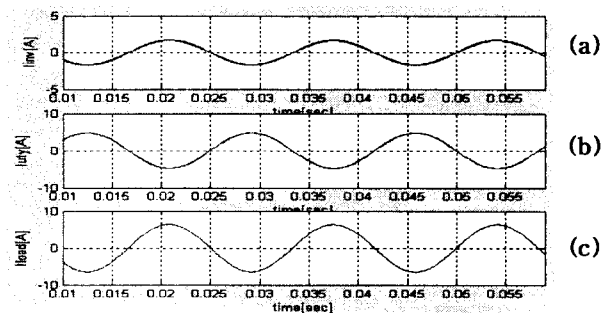


그림 11. (a)인버터 출력전류, (b)계통전류, (c)부하전류(1[kW])  
Fig 11. (a)Inverter output current, (b)utility current, (c)load current (1[kW])

그림 11은 연계운전 시의 인버터 출력전류, 계통에서 부하로

흐르는 전류, 인버터와 계통에서 공급되어진 부하전류 파형을 나타내고 있다.

2-5절의 그림 7과 같이 인버터의 전력 공급량이 부하에서 필요한 전력량보다 작을 때 부족 전력량은 계통에서 부하로 공급되고 있음을 파형을 통해 확인할 수 있다.

#### 4. 결 론

연료전지 발전을 포함한 분산전원에 대한 기술 개발과 이용보급이 증가함에 따라 전력변환 장치가 분산형 발전 시스템의 출력의 질을 결정하게 된다.

인버터를 포함한 전력변환 장치는 부하에서 요구하는 요건을 만족해야 하므로 최적으로 제어되어야 하고 신뢰성 및 안정성이 확보되어야 한다.

연료전지의 저전압·대전류 특성에 따른 효율적이고 안정적인 운전을 위한 승압형 DC-DC 풀 브리지 컨버터, 컨버터의 출력을 안정된 교류전원으로 변환하기 위한 DC-AC 단상 풀 브리지 인버터를 구성하였다.

1.1[kW] 독립운전 시 연료전지 발전시스템의 출력은 안정적으로 220[Vac], 60[Hz]를 유지하고 있음을 실험과 시뮬레이션을 통하여 확인했다.

또한 설계·제작한 전력변환 장치를 계통연계형 인버터에 적용하여 역률 1로 운전하였으며, 부하에 공급되어지는 전력이 연료전지용 인버터와 계통에서 분담하므로 연료전지 발전시스템이 분산형 전원에 적용 가능함을 확인하였다.

향후 분산형 전원을 계통에 연계하여 병렬운전을 할 경우에는 전력품질, 공급신뢰도의 확보에 대한 연구가 되어야 할 것으로 사료된다.

#### [참 고 문 헌]

- [1] 김호용, 김재언, 김웅상, 이승재, "분산형전원의 배전계통 도입전망과 대책", 전기학회지, 제45권, 10호, pp.23-31, 1996.
- [2] Ho-Gyun Ahn, Ji-Yoon Yoo, "A Study on parallel Operation between Inverter System and Utility Lline", KIEE, Tran, pp.369-378, April, 1992.
- [3] Yoon-Ho Kim, Sang-Sun Kim, "An Electrical Modeling and Fuzzy Logic Control of a Fuel Cell Generation System", IEEE, Trans. on Energy Conversion, Vol. 14, No.2, pp.239-244, June, 1999.
- [4] M. Pagano, L. Piegari, "Electrical Networks Fed by Fuel-Cells for Uninterruptible Electrical Supply", Industrial Electronics, Proceedings of the 2002 IEEE International Symposium on, Volume: 3, pp.26-29, May, 2002.
- [5] Takami kagotani, "A novel ups using high frequency switch mode rectifier and high frequency PWM inverter", Power Electronics Specialists Conference, PESC '89 Record, 20th Annual IEEE, pp.26-29, June, 1989.

- [6] W.I.Lu, S.n.Yeh, "Development of a single phase half bridge active power filter with the function of uninterruptible power supplies", Electric Power Applications, IEE Proceedings, Volume:147 Issue:4, pp.313-319, July, 2000.
- [7] L.n.Arruda, S.m.Silva, B.j.c.Filho, "PLL Structures for Utility connected System.", Industry Applications Conference, Thirty-Sixth IAS Annual Meeting. Conference Record of the 2001 IEEE, Volume: 4, pp.2655-2660, Oct., 2001.