

## 16채널 손실측정을 위한 안정화 광원 설계에 관한 연구

윤성도\*, 서장수\*\*

동아인재대학 공학계열\*, 송원대학 전기과\*\*

A Study on the design of stabilization Optical Source for 16 Channel Loss measurement

\* Dept. engineering Dong-A In Jae College

\*\* Dept. of Digital Electric Information, Songwon College

**Abstract** - 본 연구에서는 현재 주로 사용하고 있는 광파장인 980nm, 1310nm, 1480nm, 1550nm 에 대한 안정화된 광파워를 갖는 광원개발이다. 내부에 온도안정화와, 자체 광파워 피드백에 의한 안정화 회로를 내장하고 있으며, 독립적 혹은 동시에 4 개의 광파장을 출력할 수 있도록 구성하였다. 또한 0~7dBm 사이의 광파워를 0.5dB 단위로 가변시킬 수 있으며,  $\pm 0.05\text{dB}$  이내의 안정성을 갖는다. 또한 RS-232 시리얼 통신으로 PC 와 인터페이스가 가능하며, 광출력 상태를 모니터링하거나 원격으로 광파워를 제어할 수 있도록 구성하였다. 온도범위는  $\pm 0.5\text{도}$  이내에서 제어가 가능하며, 이러한 부분으로 구성된 4 파장 광원은  $\pm 0.05\text{dB}$  이내에서 안정화된 광을 출력할 수 있게 되었다. 현재 확산되고 있는 광통신 시장에서 광통신 부품, 광케이블, 통신망 등에서 각종 소자 및 선로의 광학적 특성을 측정하는데 필수적으로 이용될 것으로 기대된다.

이 활성화되면서부터 광통신에 필요한 여러 광소자에 연구를 거듭하고 있으며 이에 따라 연구실에서 시험 제작된 광학 소자 및 광학 기기의 손실을 측정할 수 있는 장치가 필요하게 되었다.

따라서 본 연구에서는 현장의 실무자들은 광케이블을 포설 하면서 용착 접속기 등의 광섬유 접속기 등을 이용하고 있는 현실에서 광소자와 광섬유의 결합, 광섬유와 광섬유의 결합, 광섬유와 광 도파로의 결합, 그리고 광섬유와 광커넥터 사이에서 나타나는 광학적 손실을 측정할 수 있도록 하여 신뢰성 있는 통신망 구축과 선로의 유지보수에 필요한 0~7dBm 의 광 출력과 980nm, 1310nm, 1480nm, 1550nm의 광 스펙트럼을 갖는 안정화 광원 개발에 목표를 두었다.

### 1. 서 론

최근 정보통신의 고속화, 대용량화, 소형화가 이루어지고 있으며 FTTH 구성을 위한, 화상, 영상, 음악 등 다양한 미디어가 동일한 정보통신망에서 수용 가능하게 되었고, 국가사회 각 부문에 걸쳐 정보화가 진전되고 있으며, 멀티미디어 정보를 수용할 수 있는 선로가 구축되고 있다.

세계의 통신업체들은 인터넷, 멀티미디어 서비스, 매스 미디어의 발전에 따라 폭발적인 전송속도와 정보량의 증가를 예측하고 있다. AT&T의 경우 매년 12 % 이상의 전송속도 증가를 예측하고 있으며, 우리나라에서 추진하고 있는 초고속정보통신망의 구축은 현재의 통신 기반 수용능력을 높여 광 대역 및 실시간 전송을 요하는 통신 서비스를 수용할 수 있도록 하려는 미래 지향적 비전을 제시하고 있다. 한편 한국 통신의 경우도 2015년에 이르면 현재의 통신망에 비해 130배 정도의 통신량을 예측하고 있다. 정보통신의 고속화 대용량화에 따라 고품질 특성을 갖는 대량의 정보를 적은 손실로 경제성 있게 고속으로 전송할 수 있는 통신망의 전송 매체로 광섬유 케이블이 최적으로 알려져 있다.

이와 같은 초고속 정보통신망의 발전에 따라서 대용량의 광케이블이 매설되면서 필수적으로 필요하게 된 개념은 바로 어떻게 하면 손실을 최소화하고 통신품질을 높일 수 있을 것인가에 있다. 또한 연구자들은 정보통신망

### 2. 본 론

#### 2.1 광출력 안정화

광 손실 측정용 광원은 출력광의 세기가 시간에 따라 일정 범위 내에서 안정화 되어야 하며, 현장에 사용시 온도 및 환경변화에 따라 레이저다이오드의 광 출력은 수시로 변하게 되며 마치 사인 곡선을 그리듯 출렁이게 되므로 정확한 부품 성능시험에 이용할 수 없게 된다.

본 논문에서는 레이저 다이오드 내부에 내장되어있는 모니터 포토다이오드를 이용하여 레이저 광 출력을 실시간 모니터링 하며 기준값과 차이를 보상하는 방법으로 시스템을 구성 하였다. Laser diode는 온도에 따라 Ith가 증가하므로 일정한 바이어스 전류를 흘려주었을 경우 광 출력이 감소하게 된다. 그러므로 LD 구동회로는 온도의 영향을 최소화시키기 위해 우선적으로 정상온도(23℃)에서 안정화 되어야 하며 이후 온도 변화에 따른 광 출력 변화는 모니터 PD에서 출력되는 전류를 기준으로 궤환 회로를 거쳐 안정화시키게 된다.

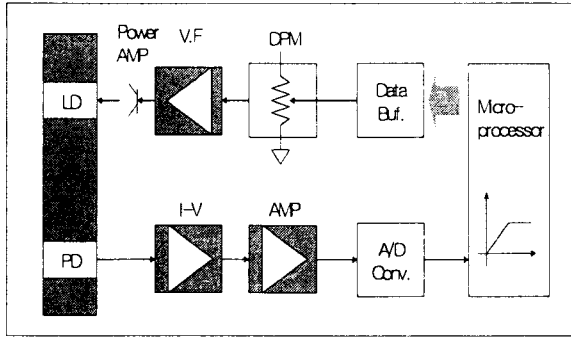


그림 1. 광 파워 안정화 구성도

## 2.2 전자 냉각 시스템 TEC 구성

### 2.1.1 온도 안정화

본 연구에서는 레이저 다이오드의 광 출력을 안정화시키기 위한 목적으로 2 가지의 방법을 이용한 적용을 시도 하였다. 그중 첫 번째로 온도 안정화 부분이다. 레이저 다이오드는 LED(Light Emitting Diode) 에 비해 선폭이 좁고 높은 광 출력과 빠른 스피드 때문에 많이 이용되나, 온도변화에 민감하다는 단점이 있다. 온도변화는 레이저 다이오드의 광 출력을 불안정하게 하는 요소 중 가장 큰 요소이며, 선폭이 넓어지면 레이저로서의 기능을 상실하여 LED 와 같이 된다. 이는 WDM 시스템 등에서는 치명적이며, 본 연구에서는 온도 항온시스템과 유사한 두랄루민 재질의 블록을 제작하여 온도 안정화를 시도하였다.

### 2.1.2 온도 안정화

본 연구에서는 레이저 다이오드의 광 출력을 안정화시키기 위한 목적으로 2 가지의 방법을 이용한 적용을 시도 하였다. 그중 첫 번째로 온도 안정화 부분이다.

레이저 다이오드는 LED(Light Emitting Diode) 에 비해 선폭이 좁고 높은 광 출력과 빠른 스피드 때문에 많이 이용되나, 온도변화에 민감하다는 단점이 있다. 온도변화는 레이저 다이오드의 광 출력을 불안정하게 하는 요소 중 가장 큰 요소이며, 선폭이 넓어지면 레이저로서의 기능을 상실하여 LED 와 같이 된다. 이는 WDM 시스템 등에서는 치명적이며, 본 연구에서는 온도 항온시스템과 유사한 두랄루민 재질의 블록을 제작하여 온도 안정화를 시도하였다. 본 연구에서는 온도 항온시스템과 유사한 두랄루민 재질의 블록을 제작하여 온도 안정화를 시도하였다.

### 2.2.3 TEC 온도 제어부 설계 및 구성

온도에 의한 폭주로 인하여 레이저 다이오드는 극단적으로 열적 충격을 받게 되며, 광출력 스펙트럼의 변화 및 광파워의 불안정으로 이어진다. 이러한 경우 광원의

로서의 능력을 상실하게 되는 것이다. 아래 사진은 알미늄 블록의 온도 제어에 의한 온도 제어 변화를 나타낸 그림이다. 첫 번째 홀에는 레이저 다이오드가 삽입되며, 다음 홀에는 파워 모니터용 포토다이오드가 삽입된다. 포토다이오드는 레이저 다이오드에 비해 온도측면에서는 둔감하지만 자칫 간과할수 없는 부분이므로 동일한 온도를 유지시켜야만 안정된 광파워를 모니터링 할수 있다.

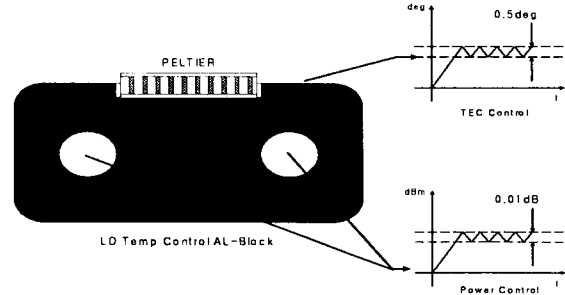


그림 2. 전자 냉각기와 온도제어 블록도

위 사진으로부터 온도제어를 하는 경우 0.5deg 이내에서의 온도 제어가 가능하며, PELTIER 소자는 반도체 부품으로 구성되어 있으므로, 냉온 변화가 매우 빠르다 이로 인하여 온도에 따라 큰 폭으로 변하는 광 출력을 안정시킬 수 있었으며, 미세 조정부분은 앞서 언급한 모니터 포토다이오드를 이용하여 안정화 시킬 수 있다.

PELTIER 는 동작전류가 최대  $\pm 1A$  정도이므로 이를 제어하기 위해서는 온도 값과 설정값을 비교하는 비교기 회로와, 이때의 값을 이용하여 PELTIER에 전류를 보내어 줄 수 있는 파워 트랜지스터 회로로 구성되어있다.

본 연구개발에서는 TEC 드라이버를 설계 하였으며, 아래와 같은 제어 구성도를 가진다. 기존에는 Thorlabs 사의 온도 드라이버를 이용하여 시스템을 설계하였으나 제어 시스템 자체가 고가이므로 개발하여 사용하였으며, 사용결과  $\pm 0.1$  도 의 제어 능력으로 본 시스템에 충분히 적용할 수 있다.

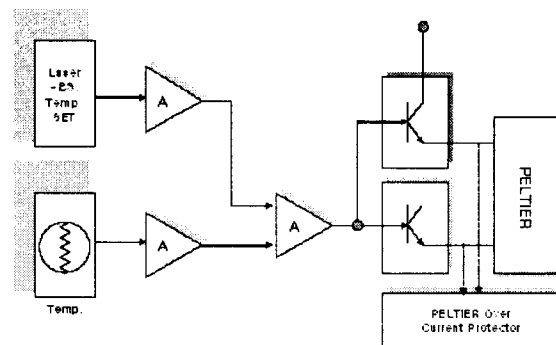


그림 3. 개발된 TEC 제어 구성도

## 2.3 실험 방법 및 결과

### 2.3.1. 광 스펙트럼

본 연구를 통하여 얻어진 4 개의 광 모듈 980nm, 1310nm, 1480nm, 1550nm의 광 출력 스펙트럼은 아래와 같으며, 해당 영역에서 좁은 선폭으로 온도에 따른 안정화 상태를 보여준다.

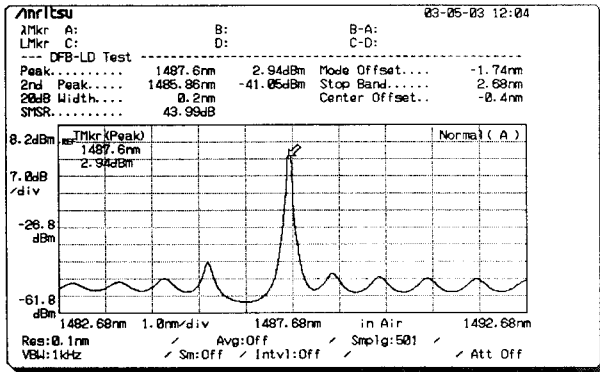


그림 4. 980nm LD 광 출력 스펙트럼

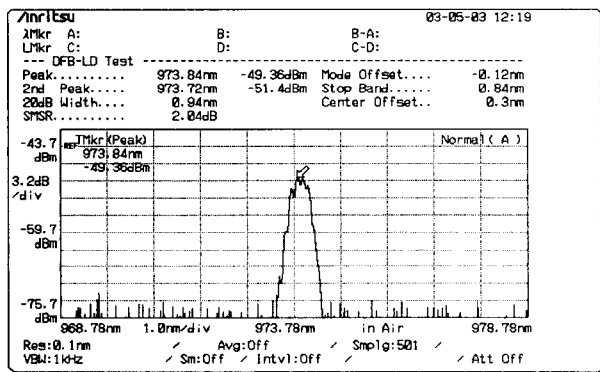


그림 5. 1310nm 레이저 다이오드 스펙트럼

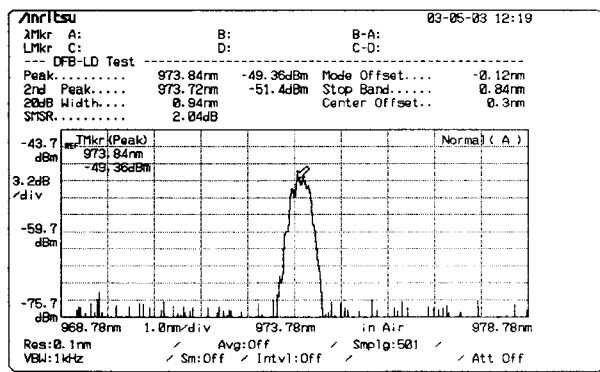


그림 6. 1480nm LD 광 출력 스펙트럼

### 2.3.2 온도 특성 시험

안정화 광원은 온도에 따라 광출력 파워와, 스펙트럼이 변하게 된다. 이는 광부품 측정시 오차로 연계된다. 본 시험에서는 이에 대한 안정성을 테스트 하기위하여 오성LST 사의 항온 항습 챔버에 삽입 후 광파워의 변화를 시험하였으며, 시험 온도는 0-50 deg 이다.

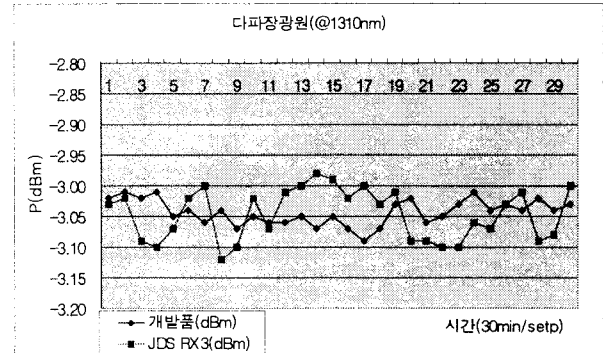


그림 7. 1550nm 레이저 다이오드 스펙트럼

위 그래프에서 나타낸 바와 같이 큰 폭의 광파워 변화는 없으며, 전자냉각 시스템과 안정화 제어 구조가 정상적으로 동작함을 알 수 있고, 또한 제품으로서도 충분히 사용가능하리라고 판단된다.

## 3. 결 론

본 연구 개발에서는 초고속 광 통신망을 구축하기 위하여 사용되는 광 점퍼카드 및 기타 광 수동 부품의 삽입손실을 측정할 수 있는 안정화된 4 파장 광원을 개발하였다.

1. 광원의 광 출력 세기는 0 dBm ~ -7dBm 이다.
2. 광원의 출력파장은 980nm, 1310nm, 1480nm, 1550nm로 총 4 파장을 가진다.
3. 개발된 광원의 안정도는 0 ~ 50deg에서  $\pm 0.05$ dB 이내이다.
4. 안정화 광원 모듈을 이용하여 다른 파장을 갖는 레이저 다이오드에도 적용이 가능하다.
5. 지속적인 연구개발로 회로의 크기를 소형화 하여 휴대용으로도 개발이 가능할 것으로 사료된다.

### [참 고 문 헌]

- [1] K. Hogari et al, "Design and Performance of 2000-Fiber Cable", J. Opt. Commun, vol. 14, no. 6, pp. 202-207, December, 1993.
- [2] D. Marcuse, "Loss Analysis of Single-Mode Fiber Splices", Bell System Technical Journal, pp703-719, 1977.
- [3] Analog Device, "Amplifier Application Guide", Analog Device(c), ppIII-1 ~ III-59, 1992.