

EDLC의 양방향 DC/DC Converter를 이용한 동적 전압보상시스템

손진근*, 이상철**, 이공희***
 경원대학교*, 동서울대학**, 전주비전대학***

Dynamic Voltage Compensation System Using Bi-directional DC/DC Converter of Electric Double-Layer Capacitor

Jin-Geun Shon*, Sang-Cheol Lee**, Gong-Hee Lee***
 Kyungwon University*, Dong Seoul College**, Vision College of Jeonju***

Abstract - A novel voltage sag compensator with bi-directional DC/DC converter of Electric double layer capacitor is proposed. Recently, the double-layer capacitor which is drawn attention as a new energy storage element has a lot of advantage such as no maintenance, long lifetime and quick charge/discharge characteristics with large current.

This DC/DC converter is used to control the charging current to the double-layer capacitor and also used to keep the DC link voltage constant for discharge of the double-layer capacitor. Therefore, the proposed DC/DC converter has the high-efficiency controller, dynamic compensator of voltage sag is driven by this converter. Finally, experimental results show the validity of the control scheme and the ability of the dynamic voltage compensator.

매우 낮으며, 주기적인 유지보수가 필요하기 때문에 경제적 부담이 만만치 않게 된다. 특히 환경적인 차원에서 매우 심각한 문제를 유발시킬 수 있기 때문에 최근에는 이를 보완할 수 있는 새로운 축전시스템의 도입이 절실하게 요구되고 있는 실정이다^[2,3].

이에 따라, 본 논문에서는 전해캐패시터와 납축전지의 장점들을 조합한 EDLC를 에너지 저장장치로 사용하는 동적 전압보상시스템을 제안한다. EDLC의 구조적 원리 및 특성 파악, 내부의 등가회로 모델을 제시하고, EDLC의 효율적인 제어기법 및 EDLC를 중심으로 하는 승/강압형의 양방향 DC/DC 컨버터의 제어에 따른 동적 전압보상시스템의 시작품 제작에 의한 실험결과를 제시하여 제안시스템의 타당성을 입증하고자 한다.

1. 서 론

최근에 전기품질의 문제에 관심이 증가되면서 다양한 종류의 주문형 전력기기 또는 전기품질의 보상장치가 연구되고 있다. 전기품질의 중요성이 커진 이유는 송배전 계통에 전기적으로 민감한 부하들이 많아졌기 때문이다. 특히, 전기의 품질 중에서 전압의 크기변동에 대한 중요성이 대두되면서 순시적 또는 순간적인 전압변동에 대한 보상시스템에 관한 연구가 활발히 진행되고 있다.

이러한 동적 전압보상시스템은 부하에 공급되고 있는 전압 중에서 순간적으로 전압강하(voltage sag)가 발생한 크기만큼을 부하에 추가로 공급해주는 직렬의 전압주입장치이며, 주로 Off-Line 타입이 사용되고 있다. 이의 방식은 전압을 순시적으로 계측하여 전압 새그 이벤트시에 전압을 주입하게 되는 방식인데, 이는 전력변환장치인 인버터, 계통 연계형 정합변압기, LC 수동필터 및 DC 에너지 축전장치 등으로 구성되어 있다^[1].

DC에너지의 저장요소로서는 전해캐패시터, 슈퍼 캐패시터라고 불리는 EDLC(전기이중층 캐패시터) 및 납축전지를 고려할 수 있다. 그러나 전해캐패시터를 사용한 기존의 보상시스템은 충방전 응답속도가 매우 빨라서 이의 응용에는 적합하지만 에너지 저장능력이 매우 낮아 전압보상시간이 아주 짧고, 고온에서 수명이 짧으며, 수명말기에는 전해액 증기가 분출하여 폭발의 위험성이 있는 등 많은 문제점을 내포하고 있다.

또한 납축전지를 사용한 경우에는 충방전 속도가 매우 느리고, 대전류 급속 충방전이 불가능하고, 수명이

2. EDLC의 원리와 등가회로

2.1 EDLC의 구조적 원리

EDLC는 표면적(S)이 매우 큰 다공질 도체의 집전극(collector) 두 개 사이에 전해액(electrolyte)을 넣는 구조이며 그림 1과 같은 구조를 갖는다. 집전극 봉(electrodes)의 도체에 전해액을 담그면 도체에 접하는 경계면에는 도체에 억눌려진 분자에 의한 내층이 생기고 그 바깥쪽(전해액 측)에는 충전전하에 의해 확산운동을 하고 있는 외층이 생긴다. 이러한 현상을 1879년 H.L.F. Helmholtz가 최초로 밝힌 이후 이를 전기이중층 캐패시터라고 명명하였으며, 그 후 M.G. Guoy등에 의해 이의 이론이 더욱 상세히 연구되었다^[2,4].

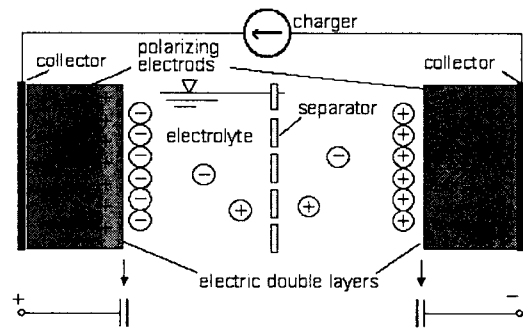


그림 1. EDLC의 구조적 원리

이러한 전기이중층 캐패시터는 외부에서의 인가전압이 전해액에서 전기분해가 일어나는 전압보다 낮은 범위에서는 전류가 흐르지 않아 거의 완전 절연상태가 되므로, 이를 절연막(separator)으로 하여, +, -극을 가지는 캐패시터 두 개가 직렬로 연결되어 있는 구조가 되며 이들 사이에 전해액이 미약하게 덮여져 있는 상태를 얻는다.

이러한 절연막은 자연적으로 얻어진 것으로 막 두께는 한 개의 분자크기 정도로 얇으므로 이의 극한적인 두께(d)와 다공질에 의한 거대한 표면적에 대한 전극형성은 이론적 수식 ($C = \epsilon S/d$)과 같이 대 정전용량의 캐패시터 제작이 가능하게 된 것이며, 이러한 에너지 저장장치는 표1에 표시된 다른 저장장치와 비교하여 다음과 같이 특성비교를 할 수 있다^[4].

표 1. 각 에너지 저장장치의 성능비교

비교	전해콘덴서	EDLC	납축전지
방전시간	수초	수초~수(십)분	수시간
충전시간	수초이내	수(십)초이내	수시간
에너지밀도(Wh/kg)	~0.1	2~10	20~100
출력밀도(W/kg)	10,000이상	1,000~2,000	50~200
충방전효율(%)	90~98	90~95	70~85
작동온도(°)	-25~65	-40~90	-20~70
작동전압(VDC)	6.3~450	1~5.5	~2.5(3.0)
충방전반복횟수	1,000,000이상	100,000이상	500~1,000
수명	2~10년	20년(이상)	3~5년 정도

2.2 EDLC의 등가회로

일반적인 전해캐패시터의 등가회로의 구조는 EDLC의 등가회로에 적용이 가능하다. 그림 2에서와 같이 EDLC의 등가회로는 캐패시터의 직렬등가저항에 의해 나타나는 R_s , 캐패시턴스 C , EDLC에 사용된 유전체의 누설 저항성분인 R_L 로 구성된다. EDLC의 방전시 단자전압 (V_T)과 캐패시터의 전압(V_C)은 각 식 (1)과 식 (2)로 표현된다. 누설저항에 흐르는 전류는 식 (3)과 같이 구할 수 있다.

$$V_T = V_C - iR_s \quad (1)$$

$$V_C = \frac{1}{C} \int i_c dt = \frac{1}{C} \int (i + i_L) dt \quad (2)$$

$$i_L = \frac{V_C}{R_L} \quad (3)$$

식 (2)와 식 (3)을 정리하면 식 (4)를 얻을 수 있으며 이를 정리하면 캐패시터양단의 전압은 식 (5)와 같이 얻을 수 있다.

$$\frac{dV_C}{dt} = \frac{V_C}{CR_L} + \frac{i}{C} \quad (4)$$

$$V_C = \left[V_{c-init} \int_0^t \frac{i}{C} e^{\frac{t}{CR_L}} dt \right] e^{\frac{t}{CR_L}} \quad (5)$$

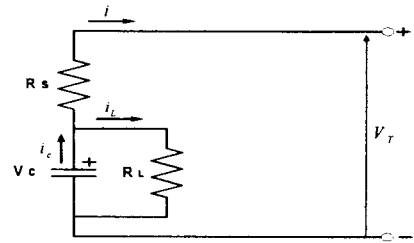


그림 2. EDLC의 등가회로

3. 동적 전압보상시스템의 구성

동적 전압보상시스템은 전원의 순시전압강하로부터 민감한 부하를 보상하기 위하여 사용되며 그림 3과 같이 보상시스템의 회로가 구성되어 보상전압 (V_{comp})을 발생시켜 계통 연계형 정합 변압기를 통하여 연결되는 시스템이다.

그림 4는 위의 이러한 보상시스템과 연계된 전원과 부하의 전기적 등가회로를 나타낸 것으로 R_f , L_f , C_f 는 각각 LC 필터의 내부저항 및 인덕턴스, 커패시턴스 파라미터를 나타내며, 민감 부하는 R-L 직렬부하로 가정하면 이의 등가회로로부터 시스템의 상태방정식을 식 (6)과 같이 구할 수 있다.

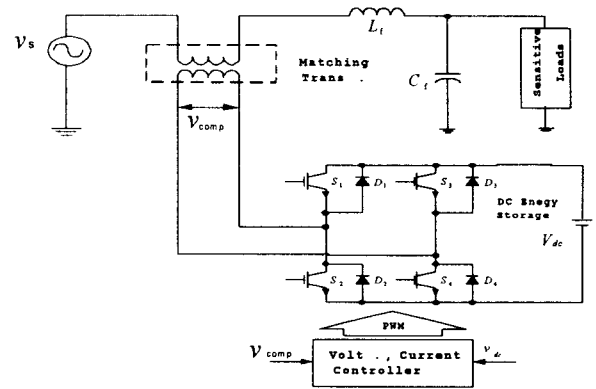


그림 3. 동적 전압보상시스템의 회로구성

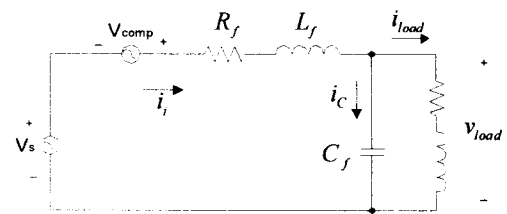


그림 4. 동적 전압보상시스템의 등가회로

$$\frac{d}{dt} \begin{pmatrix} i \\ v_{load} \end{pmatrix} = \begin{pmatrix} -\frac{R_f}{L_f} & -\frac{1}{L_f} \\ \frac{1}{C_f} & 0 \end{pmatrix} \begin{pmatrix} i \\ v_{load} \end{pmatrix} + \begin{pmatrix} \frac{1}{L_f} & 0 \\ 0 & -\frac{1}{C_f} \end{pmatrix} \begin{pmatrix} v_c \\ i_{load} \end{pmatrix} + \begin{pmatrix} \frac{1}{L_f} \\ 0 \end{pmatrix} v_{av} \quad (6)$$

이와 같은 보상 시스템에서 루프 제어기의 전달함수를 구할 수 있다. 지령 전압(V_{ref})에 대한 출력 부하전압(V_{load})의 전달함수와 외란 부하전류에 대한 출력 부하 전압의 전달함수를 구할 수 있으며, 이로부터 보상 시스템의 출력 전압에 대한 보드 선도를 그림 6과 같이 나타낼 수 있다. 이는 전체적으로 보아 저역통과 필터의 특성을 보이고 있으나 차단 주파수 부근에서 공진이 발생하여 출력 전압에 오버슈트와 진동이 발생할 수 있다. 또한, 전체적으로 보아 대역폭이 좁은 편이라 할 수 있다.

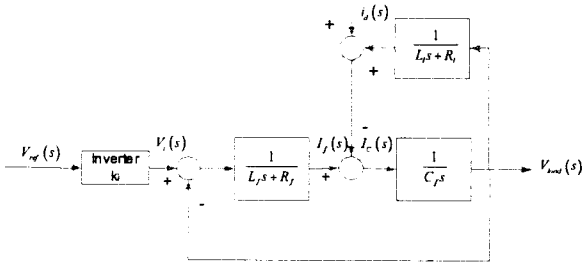


그림 5. 동적 전압보상의 인버터 제어모델

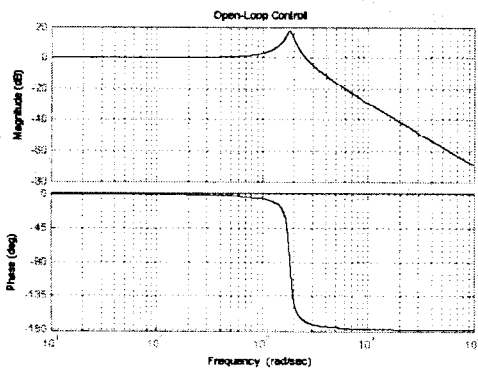


그림 6. 동적 전압보상시스템의 보드선도 응답

4. 양방향 DC/DC Converter와 실험회로

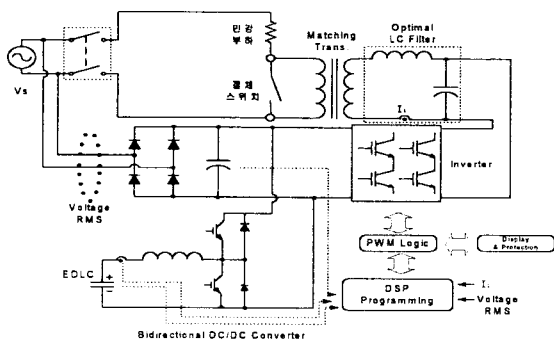


그림 7. 양방향 DC/DC Converter에 의한 동적 전압보상 시스템의 실험회로 구성

배전계통에서 전기의 품질 향상을 위한 EDLC 채용의 동적 전압보상시스템의 구성을 그림 7과 같이 구성하

였다. 전원부에서는 순시적 전압강하의 현상을 모의하기 위한 지락사고 모의회로가 양방향 절체스위치에 의하여 제어되며, 낮은 EDLC의 내전압 인터페이스를 위한 충방전 제어의 양방향성 DC/DC 컨버터 회로가 포함되어 있다.

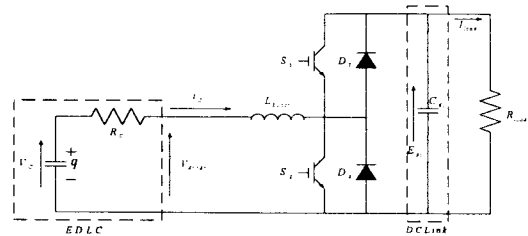


그림 8. 양방향 DC/DC Converter의 등가구조

여기서 EDLC를 전체 제어블럭과 연계하고 고성능으로 제어하기 위한 승·강압형 DC/DC 컨버터의 등가회로 구조는 그림 8과 같다. 이의 DC/DC 컨버터는 직류 링크(DC Link) E_{dc} 의 높은 전압으로부터 EDLC에 강압하여 충전하게 된다. 또한, 주 전원이 순시전압강하 또는 정전 등이 발생할 경우에는 동적 전압보상시스템이 동작하여 민감부하에 정상적으로 전원을 공급하게 된다. 이때, 양방향성의 DC컨버터는 에너지가 축적된 EDLC의 방전전압으로부터 E_{dc} 전압으로 승압하게 된다.

이때의 EDLC의 방전에 대한 부하는 저항부하 R_{Load} 로 정하고 실제로는 동적 보상용 인버터에서 보상되는 전압이 민감부하에 전달되는 보상전력이며 이를 P_{Load} 라고 하고 일정 부하로 간주하면 식 (7)의 관계가 성립한다.

$$P_{Load} = E_{dc} I_{Load} = \text{일정(Constant)} \quad (7)$$

또한, 식 (7)의 전력관계에 근거하여 E_{dc} 의 전압과 V_C 의 전압관계는 DC/DC 컨버터의 변조율(듀티비 A_{boost})에 의하여 결정되며 이로부터의 전압관계식은 식 (8)의 관계가 성립한다.

$$V_C = E_{dc} A_{boost} + (R_{boost} + R_C) i_C \quad (8)$$

5. 실험결과 및 고찰

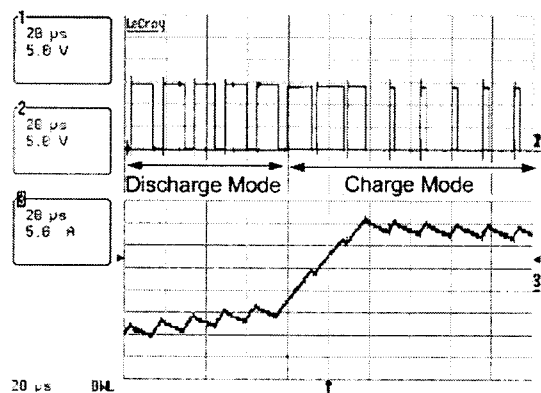


그림 8. EDLC 제어전류의 PWM 및 충방전 전류

그림 7과 같이 양방향 DC/DC Converter에 의한 동적 전압보상 시스템의 실험회로 구성에 의하여 실험을 수행하였다. 그림 8은 DC/DC 컨버터의 전류제어에 의한 EDLC 충방전 전류파형을 나타내고 있다. (Ch1:양방향컨버터의 Boost모드 PWM, Ch2:양방향컨버터의 Buck 모드 PWM, Ch3:양방향컨버터에 의한 EDLC의 방전 및 충전 전류)

또한, 그림 9는 그림 7의 절체스위치 동작에 의한 보상된 부하전압과 전압 Sag 모의파형, 절체스위치 신호, 인버터의 부하전류를 나타낸다.

그림 10은 메인 전원 입력측의 전압 Sag 발생전압과 이의 RMS계측 출력파형, 동적 보상이 완료된 민감 부하의 전압 및 이때 보상되고 있는 동적 보상전압을 각각 나타내며, 그림 11은 보상이 시작된 시점의 인버터 고효율 동작의 PWM 신호입력 및 동적 보상이 완료된 민감 부하의 전압 및 이때 보상되고 있는 동적 보상 전압시스템 기기의 출력전류를 각각 나타낸 파형이다.

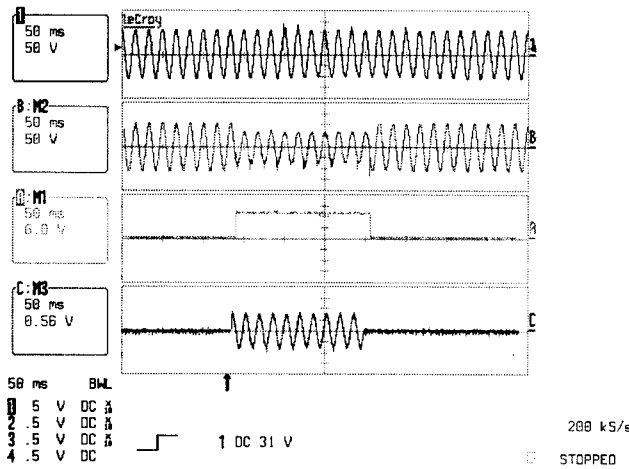


그림 9. 절체스위치에 의한 전압 Sag 및 보상전압

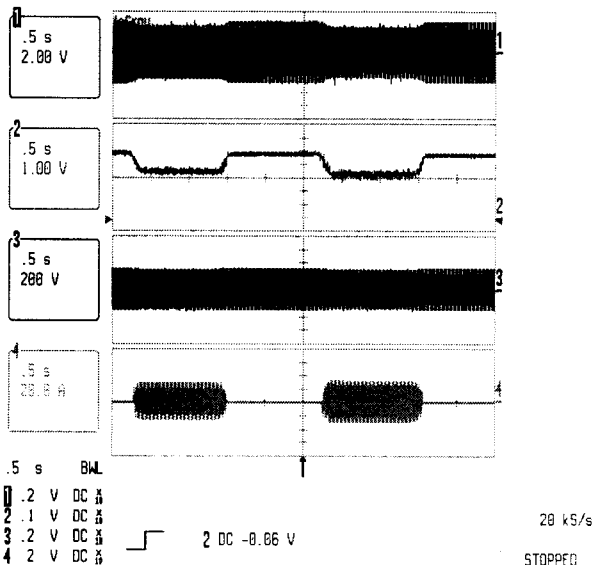


그림 10. 전압 Sag RMS계측 및 동적 보상전압

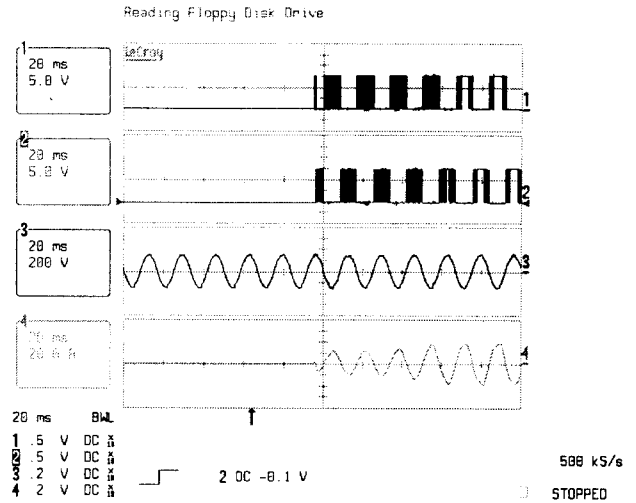


그림 11. 보상 시점의 고효율 PWM 인버터 신호입력

6. 결 론

전기품질을 향상시키기 위하여 UPS, AVR, TCR 등 다양한 형태의 CUSTOM POWER기기(주문형 전력기기)가 연구되고 있다. 특히 전압의 크기변동에 대한 문제를 해결하기 위한 동적 전압보상시스템이 경제적 및 효율적 측면에서 유리하여 산업현장에서의 투입 고려가 활발하게 진행되고 있다.

또한, 이러한 기기시스템에 사용되는 에너지 저장장치로서는 최근에 EDLC에 관한 도입 연구가 활발히 진행되고 있다. EDLC는 전해캐패시터와 납축전지의 장점들을 그대로 유지하면서 에너지 축적용량, 수명, 환경성 및 안전성 등 두 저장장치의 단점을 보완한 에너지 저장장치이다.

따라서 본 논문에서는 EDLC의 특성 파악 및 내부 파라미터에 기반한 등가모델을 제시하였고, EDLC 구동을 위한 벅·부스트 DC/DC 컨버터에 관한 해석 및 제어를 수행하였다. EDLC를 채용한 동적 전압보상 시스템의 구성에 따른 실험을 수행하였으며 그 결과 DC 에너지 저장장치를 제어할 수 있는 DC전력제어 뿐만 아니라 다이내믹 보상전압의 동작에도 제어가 잘 수행됨을 보여 주었다.

[참 고 문 헌]

- [1] J.Lamoree *et al.*, "Voltage sag analysis case studies", *IEEE Transactions on Industry Applications*, Vol.30, No.4, July /August 1994.
- [2] Math H. J. Bollen, 'Understanding Power Quality Problems', IEEE Press, 1999.
- [3] Florida Educational Seminars, Inc., "The 10th International Seminars on Double Layer Capacitors and Similar Energy Storage Devices", December 3-5, 2001.
- [4] Youngho Kim, "Ultracapacitor technology power electronics-circuits", *Power Electronics Technology*, Oct. 2003.
- [5] R. Tounsi *et al.*, "Series Compensator for Voltage Dips: Control Strategy", *EPE*, pp.4929-4934, 1997.
- [6] W.Edward, "Power quality issues-Standards and guide lines", *IEEE Transactions on Industry Applications*, Vol.32, No.3, pp.625-632, May/June 1996.