

OFDM 시스템에서의 GD방식과 Radix-2 DIF IFFT를 이용한 효과적인 PAPR 감소 방식

이선호^{*}, 이해기^{**}, 김성수^{*}
충북대학교 전기전자컴퓨터공학부^{*}, 충청대 전기전자공학부^{**}

A New PAPR Reduction Method in the OFDM System Using GD and Radix-2 Dif IFFT

Sun-Ho Lee^{*}, Hae-Kie Lee^{**}, Sung-Soo Kim^{*}

^{*}Faculty of electrical·electronic and computer eng., ^{**}Faculty of electrical and electronic eng

Abstract - Many methods have been developed to overcome the PAPR(peak-to-average power ratio) problem. Selective mapping(SLM), partial transmit sequence(PTS), subblock phase weighting(SPW) and gradient descent(GD) are used widely to reduce the PAPR. In this paper, we present a effective PAPR reduction method, decrease the calculation through Radix-2 DIF IFFT procedure and GD method. and can transmit selecting data sequence that satisfy threshold value as one part of proposed method, in case satisfy fixed threshold value, or transmit selecting data sequence with the lower papr operating remained part for performance improvement

1. 서 론

무선 이동통신 채널에서 OFDM(orthogonal frequency division multiplexing)은 다중경로 페이딩 환경에서 고속의 신호를 전송하는데 효율적인 방식의 하나로 인식되어 차세대 고속 멀티미디어 통신시스템의 핵심기술로 광범위한 영역에 적용되고 있다.

다중 반송파를 사용하는 OFDM 시스템은 많은 수의 직교 반송파에 신호를 실어서 보내기 때문에 IFFT를 통과한 출력 신호의 크기가 동일한 위상으로 더해질 경우 순간적으로 매우 높은 전력을 가지게 되어 PAPR(peak to average power ratio) 문제가 발생한다. PAPR을 감소시키기 위해 많은 방식들이 제안되었는데 몇 가지를 살펴보면 다음과 같다.

먼저, SLM(selected mapping) 방식은 동일한 입력 데이터 시퀀스에 위상 변화를 주어 L개의 통계적으로 독립적인 데이터 시퀀스들을 생성하고, 가장 낮은 PAPR을 갖는 데이터 시퀀스를 전송하는 방법이다.

PTS(partial transmit sequence) 방식은 OFDM 심볼을 구성하는 전체 데이터 시퀀스를 disjoint한 부분블록으로 나누고 각각의 부분블록을 IFFT 연산을 한다. PAPR이 최소가 되도록 각각의 부분블록에 가능한 모든 위상 회전 벡터 조합을 곱한 후 각각의 부분블록을 모두 더하여 전송하는 방식이다.

GD(gradient descent) 방식은 기존의 PTS 방식에서 곱해지는 위상 회전 벡터의 조합 수를 달리한 방식이다. 기존의 PTS 방식은 모든 가능한 위상 회전 요소들의 조합으로 이루어지기 때문에 계산량이 늘어나는 단점이 있

다.

이 단점을 보완한 방식으로 위상 회전 요소들의 조합 수를 줄이고 성능을 기존의 PTS 방식에 근접하고자 한 방식이다. 처음 위상 회전 벡터를 $b = [1, 1, 1, \dots, 1]^T$ 로 정하고 Radius r을 가지는 b의 이웃하는 위상 회전 벡터들 중 가장 적은 PAPR을 가지는 b' 를 탐색하고, 다시 b' 의 이웃하는 위상 회전 벡터들 중 가장 적은 PAPR을 가지는 b'' 를 탐색, 위의 과정을 반복해 나가면서 가장 적은 PAPR을 가지는 데이터 시퀀스를 탐색하여 전송하는 방식이다.

이와 같이 PAPR을 감소시키는 연구가 활발히 진행되어 오고 있으며, 본 논문에서는 효과적인 PAPR 감소 성능을 가지며, PAPR 감소 성능 향상으로 인한 늘어난 계산량을 줄이고자 새로운 PAPR 감소 방식을 제안하였다.

본 논문에서 제안된 방식은 OFDM 심볼을 구성하는 N개의 동일한 입력 데이터 시퀀스에 대하여 Radix-2 DIF IFFT 알고리즘을 이용하여 총 연산과정 중 임의의 k 단계를 수행한 후, L개의 독립된 데이터 시퀀스를 생성한다.

생성된 데이터 시퀀스에 위상 회전 시퀀스를 곱하고, 남아 있는 n-k 단계의 Radix-2 DIF IFFT 연산을 수행하여 가장 낮은 PAPR을 갖는 데이터 선택한다. 선택된 시퀀스가 일정한 특정값을 만족하는 경우에는 선택된 데이터 시퀀스를 전송하고, 그렇지 못한 경우는 선택된 시퀀스의 가장 낮은 PAPR을 갖는 Radix-2 DIF IFFT 연산중에 임의의 k 단계의 데이터 시퀀스를 탐색한다. 탐색된 데이터 시퀀스를 M개의 부분블록으로 나누고 각각의 부분블록에 GD 방식을 이용한 위상 회전 벡터를 곱한 후, 남아 있는 n-k 단계의 Radix-2 DIF IFFT 연산을 수행하여 가장 낮은 PAPR을 갖는 데이터 시퀀스를 전송하는 방식이다.

2. 본 론

2.1 GD(Gradient Descent) 방식

PTS 방식에서 곱해지는 위상 회전 벡터의 조합을 달리하여 곱해지는 위상 회전 벡터의 수를 줄인 방식이다. PTS 방식이 가능한 모든 위상 회전 벡터의 조합이라면

GD 방식은 그림 1과 같은 순서로 데이터 시퀀스에 위상 회전 벡터를 곱하여 가장 낮은 PAPR을 갖는 데이터 시퀀스를 전송하는 방식이다.

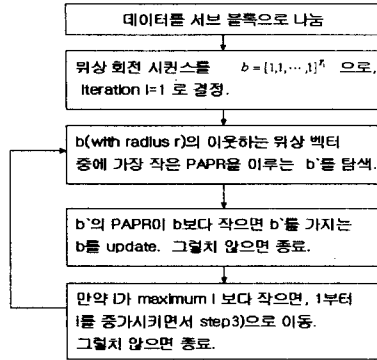


그림 1 GD 방식의 위상 회전 벡터를 곱한 최적의 PAPR 탐색 순서도 GD 방식의 위상 회전 벡터의 수를 계산하기 위한 식은 다음과 같다.

$$M^L \cdot W^r \dots\dots\dots (1)$$

여기서 r은 radius, l는 Iteration이고, W 위상 회전 벡터의 조합 요소, M은 부분 블록 수이다.

2.2 GD 방식을 이용한 PAPR 감소 방식

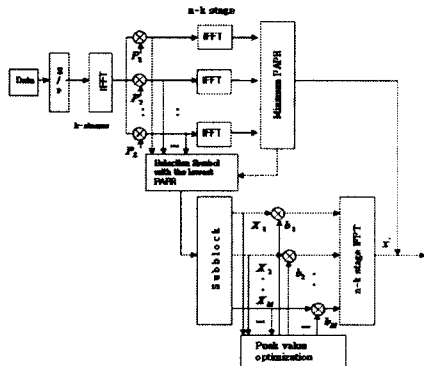


그림 2. 제안된 방식의 블록도.

위의 그림에서 보는 것처럼 제안된 방식은 OFDM 심볼을 구성하는 N개의 동일한 입력 데이터 시퀀스에 대하여 Radix-2 IFFT 알고리즘을 이용하여 총 연산과정 중 임의의 k 단계를 수행한 후, L개의 독립된 데이터 시퀀스를 생성한다. 생성된 데이터 시퀀스에 위상 회전 시퀀스를 곱하고, 남아 있는 n-k 단계의 Radix-2 IFFT 연산을 수행하여 가장 낮은 PAPR을 갖는 데이터 선택한다. 선택된 시퀀스가 일정한 특정값을 만족하는 경우에는 선택된 데이터 시퀀스를 전송하고, 그렇지 못한 경우는 선택된 시퀀스의 가장 낮은 PAPR을 갖는 Radix-2 IFFT 연산중에 임의의 k 단계의 데이터 시퀀스를 탐색한다. 탐색된 데이터 시퀀스를 M개의 부분 블록으로 나누고 각각의 부분 블록에 GD 방식을 이용한 위상 회전 벡터를 곱한 후, 남아 있는 n-k 단계의 Radix-2 IFFT 연산을 수행하

여 가장 낮은 PAPR을 갖는 데이터 시퀀스를 전송하는 방식이다.

특정 값을 설정하여 보다 효율적인 PAPR 감소를 가져오며, 두 단계의 PAPR 감소를 수행함으로써 성능의 우수성을 볼 수 있다. 그러나 성능 향상으로 인한 OFDM 시스템의 복잡성이 증가하므로, 이를 Radix-2 IFFT 알고리즘을 이용하여 IFFT 연산의 계산량을 줄이고자 하였으며, GD 방식을 이용하여 곱해지는 위상 회전 벡터의 조합수를 줄였다.

따라서 제안된 방식은 기존의 PAPR 감소 방식과 비교하여 효율적인 PAPR 감소를 보인다.

OFDM 심볼에 대한 Radix-2 IFFT 알고리즘의 수식은 다음과 같다.

$$x[n] = \frac{1}{N} \left\{ \sum_{k=0}^{N/2-1} X[2r] W_N^{-2rn} + W_N^n \sum_{k=0}^{N/2-1} X[2r+1] W_N^{-2rn} \right\} \quad 0 \leq n \leq N-1 \dots\dots\dots (2)$$

식 (2)에서 $W_N^2 = W_{N/2}$ 으로 표현할 수 있고, $X[2r] = X_1[r]$, $X[2r+1] = X_2[r]$ 로 치환하여 두 개의 N/2-Point Radix-2 IFFT 알고리즘의 식으로 나타내면 다음과 같다.

$$x[n] = \frac{1}{N} \left\{ \sum_{k=0}^{N/2-1} X_1[r] W_{N/2}^{-rn} + W_N^n \sum_{k=0}^{N/2-1} X_2[r] W_{N/2}^{-rn} \right\} = x_1[n] + W_N^n x_2[n], \quad 0 \leq n \leq N/2-1 \dots\dots\dots (3)$$

주기성에 의해 식 (3)를 $x[n]$ 과 $x[n+N/2]$ 로 표현하면

$$x[n] = x_1[n] + W_N^n x_2[n], \quad 0 \leq n \leq N/2-1 \dots\dots\dots (4)$$

$$x[n+N/2] = x_1[n] - W_N^n x_2[n], \quad 0 \leq n \leq N/2-1$$

$x_1[n]$ 와 $x_2[n]$ 를 N/4-Point 구성으로 된 Radix-2 IFFT 식으로 나타내면 다음과 같다.

$$x_1[n] = x_{11}[n] + W_{N/2}^n x_{12}[n], \quad 0 \leq n \leq N/4-1$$

$$x_1[n+N/4] = x_{11}[n] - W_{N/2}^n x_{12}[n], \quad 0 \leq n \leq N/4-1 \dots\dots\dots (5)$$

$$x_2[n] = x_{21}[n] + W_{N/2}^n x_{22}[n], \quad 0 \leq n \leq N/4-1$$

$$x_2[n+N/4] = x_{21}[n] - W_{N/2}^n x_{22}[n], \quad 0 \leq n \leq N/4-1 \dots\dots\dots (6)$$

2.3 시뮬레이션을 통한 결과 및 성능 분석

제안된 방식과 기존의 PAPR 감소 방식에 대한 성능 분석을 시뮬레이션을 통해서 살펴보았다. 변조 방식은 QPSK를 사용하였으며, N=2048을 사용하였다. 입력 데이터 심볼은 랜덤하게 uniform 분포 특성을 지닌 10,000개를 사용하였고, 위상 회전 벡터의 경우 SLM 방식과 제안된 방식의 첫 부분의 PAPR 탐색을 위해 pseudo-random 위상 회전 시퀀스를 사용하였다. 제안된 방식의 뒷부분은 PAPR의 효과적인 성능 향상을 위

해 그림 1.을 바탕으로 $r=4, l=3, W=4$ 경우의 GD 위상 회전 벡터를 사용하였다.

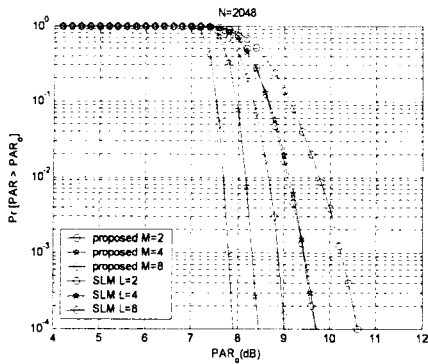


그림 3. 제안된 방식과 SLM 방식의 PAPR 성능 비교.

제안된 방법은 기존의 SLM 방식과 비교하여 계산량은 다소 증가하나 PAPR 감소 성능 면에서 대단히 우수한 특성을 나타내는 것을 볼 수 있다.

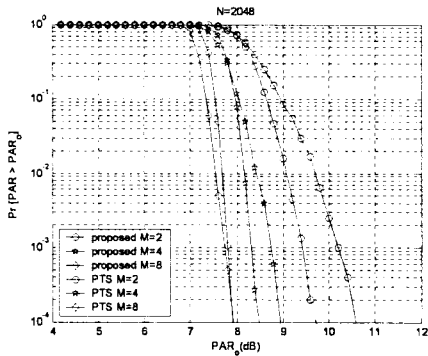


그림 4. 제안된 방식과 PTS 방식의 PAPR 성능 비교.

제안된 방법은 기존의 PTS 방식과 비교하여 PAPR 감소 성능 면에서 우수한 특성을 나타내는 것을 볼 수 있다. 그리고 제안된 방식은 PTS 방식과 비교하여 블록수에 따라 PAPR 감소 성능의 변화가 심하지 않으며, 블록수를 작게 했을 경우에도 기존의 PTS 방식과 비교하여 성능이 우수하다.

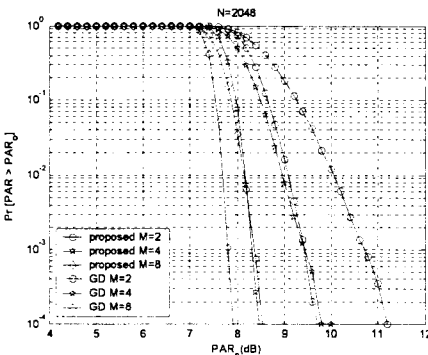


그림 5. 제안된 방식과 GD 방식의 PAPR 성능 비교.

제안된 방법은 GD 방식과 비교하여 계산량의 증가는 크나 PAPR 감소 성능 면에서 매우 우수한 특성을 나타낸다. 제안된 방식은 특정한 값을 설정하여 PAPR 값이 특정치를 만족하는 경우, 제안된 방식의 첫 부분의 PAPR 감소 연산만을 수행하여 만족하는 데이터 시퀀스를 선택

하여 전송할 수 있으므로 매우 효과적이라 할 수 있다. 본 논문에서 적용한 Radix-2 IFFT 알고리즘의 연산과 기존의 PAPR 감소 방식인 SLM과 PTS 방식에 사용된 IFFT 연산을 비교하면 다음과 같다.

방식	복소기 종류	종류별 사용된 복소기 수			시스템에 사용된 복소기 수		
		N=2048 L,M=2	N=2048 L,M=4	N=2048 L,M=8	N=2048 L,M=2	N=2048 L,M=4	N=2048 L,M=8
기존 SLM	복소곱셈기	22528	45056	90112	67584	135168	270336
	복소가산기	45056	90112	180224			
기존 PTS	복소곱셈기	22528	45056	90112	67584	135168	270336
	복소가산기	45056	90112	180224			
제안된 방식	복소곱셈기	26624	47104	88064	79872	141312	264192
	복소가산기	53248	94208	176128			

표에서 볼 수 있듯이 블록수가 적을 경우 기존의 PAPR 감소 방식이 제안된 방식에 비해 IFFT 연산량이 적으나, 블록수가 많을 경우 제안된 방식이 기존의 PAPR 감소 방식과 비교하여 IFFT 연산량이 적음을 볼 수 있다. 따라서 제안된 방식의 경우 블록수를 많이 했을 경우 더욱 효과적인 PAPR 감소 방식이라 할 수 있다.

3. 결론

위상 회전에 의한 PAPR 감소 방식인 기존의 SLM과 PTS, SPW, GD 방식과 비교하여 보다 효과적인 PAPR 감소 성능을 갖는 방식을 연구하였다.

제안된 방식은 OFDM 심볼을 구성하는 N개의 동일한 입력 데이터 시퀀스에 대하여 Radix-2 DIF IFFT 알고리즘을 이용하여 총 연산과정 중 임의의 k 단계를 수행한 후, L개의 독립된 데이터 시퀀스를 생성한다. 생성된 데이터 시퀀스에 위상 회전 시퀀스를 곱하고, 남아 있는 n-k 단계의 Radix-2 DIF IFFT 연산을 수행하여 가장 낮은 PAPR을 갖는 데이터 선택한다.

선택된 시퀀스가 일정한 특정값을 만족하는 경우에는 선택된 데이터 시퀀스를 전송하고, 그렇지 못한 경우는 선택된 시퀀스의 가장 낮은 PAPR을 갖는 Radix-2 DIF IFFT 연산 중에 임의의 k 단계의 데이터 시퀀스를 탐색한다. 탐색된 데이터 시퀀스를 M개의 부분블록으로 나누고 각각의 부분블록에 GD 방식을 이용한 위상 회전 벡터를 곱한 후, 남아 있는 n-k 단계의 Radix-2 DIF IFFT 연산을 수행하여 가장 낮은 PAPR을 갖는 데이터 시퀀스를 전송하는 방식이다. 이와 같이 제안된 방식은 보다 우수한 PAPR 감소 성능을 가지며, PAPR 감소 성능 향상으로 인한 늘어난 계산량을 Radix-2 DIF IFFT 연산과 GD 방식을 통해서 줄이고자 하였다.

그리고 특정값을 설정하여 일정한 특정값을 만족하는 경

우에는 제안된 방식의 일부분만으로 특정값을 만족하는 데이터 시퀀스를 선택하여 전송할 수 있고, 그렇지 못한 경우는 성능 향상을 위해 남은 부분을 수행하여 가장 적은 PAPR을 갖는 데이터 시퀀스를 선택하여 전송하는 방식이다.

시뮬레이션 결과와 표를 바탕으로 제안된 방식의 우수성을 보였으며, 기존의 위상 회전에 의한 PAPR 감소 방식보다 효과적인 방식이라 할 수 있다.

[참 고 문 헌]

- [1] Dae-Woon Lim, Jong-Seon, Chi-Woo Lim, and Habong Chung, "A New SLM OFDM Scheme With Low Complexity for PAPR Reduction", IEEE Commun Lett, vol. 12, no. 2, February. 2005
- [2] D. W. Lim, S. K. Heo, J. S. No, Chung. H, "A New PTS OFDM Scheme with Low Complexity for PAPR Reduction", IEEE Transactions on broadcasting, vol. 52, NUMB 1 77-82 2006
- [3] Seung Hee Han, Jae Hong Lee, "PAPR Reduction of OFDM Signals Using a Reduced Complexity PTS Technique", IEEE COMMUN Lett, vol. 11, no. 11, November. 2004
- [4] 최지윤, 안봉만, 백홍기, "SLM과 PTS를 결합한 PAPR 감소 기법의 성능 분석", 제16회 신호처리합동학술대회논문집 제 16권 1호, 2003
- [5] D. W. Lim et al., "On the phase sequences of SLM OFDM system for PAPR reduction," presented at the ISITA, Parma, Italy, Oct. 10-13, 2004, pp. 230-235.
- [6] 조용수, 무선 멀티미디어 통신을 위한 OFDM 기초, 대영사, 2001
- [7] S. H. Muller et al., "OFDM with reduced peak-to-average power ratio by multiple signal representation," Ann. Telecommun., vol. 52, no. 1-2, pp. 58-67, Feb. 1997.
- [8] V. Tarokh and H. Jafarkhani, "On the computation and reduction of the peak-to-average power ratio in multicarrier communication," IEEE Trans. Commun., vol. 48, pp. 37-44, Jan. 2000.
- [9] E. Costa, M. Midirid, and S. Pupolin, "Impact of amplifier nonlinearities on OFDM transmission system performance", IEEE Communication Letters, vol. 3, pp. 37-39, Feb. 1999