

외란을 고려한 전동기 속도제어

변운섭, 목재균, 김영철**
철도연, 충북대**

Speed Control of Motor Considering Disturbance

Yeun-Sub Byun, Jei-kyun Mok, Young-Chol Kim**
Korea Railroad Research Institute, Chungbuk National Univ**

Abstract - In general, PID controller is widely used for speed control of motor. PID control method is easy and simple to set the control gains without model parameters. However, the precise and robust control of the motors needs complex and difficult control method. In this paper, we present a simple and robust speed controller for disturbances of a motor. The numerical simulation shows that the proposed control considering disturbances can improve the speed tracking performance more than PI control.

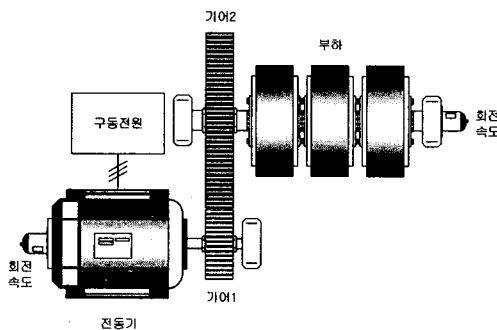
1. 서 론

전동기가 개발된 이후 산업현장의 다양한 분야에서 여러 종류와 형태로 활용되고 있다. 정밀가공 분야에서 부터 일반가전까지 다양한 용도로 사용된다. 전동기의 정밀제어를 위해서는 전동기에 대해 잘 정의된 모델식과 그와 관련된 각 계수에 대한 정확한 정보가 요구된다. 현재까지 전동기제어를 위한 많은 연구가 수행되어왔는데 그중 PID제어는 모델에 대한 정확한 정보없이 제어를 구현할 수 있어 가장 폭넓게 사용되고 있다. 하지만 그 제어성능은 향상시키기 위해서는 보다 복잡한 제어기법과 정밀한 모델파라메타를 요구한다. 본 논문에서는 최소한의 전동기의 모델파라메타를 사용하여 제어를 구현하고 모델파라메타 변동 및 외란에 강인한 전동기 속도제어 알고리즘을 구현하였다. 이렇게 구현된 제어기가 기존의 단순한 PI제어기와 성능비교를 통하여 우수한 특성을 주는 것을 Matlab/Simulink[1]를 사용한 시뮬레이션을 통하여 보인다.

2. 본 론

2.1 전동기의 모델링

전동기가 어떤 목적으로 사용될 때 항상 부하의 역할을 하는 대상체와 연결된다. 그림 1은 시험체의 구동장치로 사용되는 일예이다.



〈그림 1〉 전동기 구동체

전동기의 토크방정식의 일반관계식은 식 (1)과 같다 [2].

$$T_m = J_m \frac{d\omega_m}{dt} + B_m \omega_m + T_L \quad (1)$$

여기서 T_m : 전동기 토크 [Nm],
 T_L : 전동기 부하 [Nm],
 ω_m : 전동기 기계적인 회전각속도 [rad/sec],
 J_m : 관성 [kgm²],
 B_m : 점성마찰계수 [kgm/sec]

2.2 제어모델

외란을 포함하는 상태변수를 정의하기 위해 전동기 토크방정식 (1)은 식 (2)와같이 재정의 한다[3]. 여기서 f_d 는 전동기의 부하로 작용하는 임의의 외란이다.

$$T_m = J_m \frac{d\omega_m}{dt} + f_d \omega_m \quad (2)$$

$$f_d \omega_m \triangleq B_m \omega_m + T_L \quad (3)$$

식 (2)를 상태방정식으로 정리하기 위해 식 (4)로 정리하여 식 (5)-(7)까지의 상태방정식을 얻는다.

$$\frac{d\omega_m}{dt} = -\frac{f_d}{J_m} \omega_m + \frac{1}{J_m} T_e \quad (4)$$

$$\dot{x} = A(f_d)x + Bu \quad (5)$$

$$y = Cx \quad (6)$$

$$u = Kx \quad (7)$$

여기서,

$$x = \omega_m, \quad A(f_d) = -\frac{f_d}{J_m}, \quad B = \frac{1}{J_m}, \quad C = 1, \quad u = T_e$$

시스템의 폐루프 특성방정식

$$\Delta(s) = \det[sI - (A(f_d) + BK)] \quad (8)$$

$$= s + \left(\frac{f_d}{J_m} - \frac{1}{J_m} \cdot K\right)$$

원하는 시스템의 특성방정식

$$\Delta^*(s) = s + p \quad (9)$$

여기서, p 는 폐루프 시스템이 원하는 특성을 갖도록 하는 극점

그러면, 시스템의 폐루프 특성방정식이 원하는 시스템의 특성방정식과 일치하도록 식 (10)의 조건에서 제어이득 K 를 결정하면 식 (11)과 같이 얻어진다.

$$\Delta(s) = \Delta^*(s) \quad (10)$$

$$K(f_d) = f_d - p \cdot J_m \quad (11)$$

따라서, 전동기 기준속도 제어를 위한 제어입력은 식 (12)와 같이 정리할 수 있다.

$$u = \omega_{m_ref} - K(f_d) \cdot \omega_m \quad (12)$$

여기서 ω_{m_ref} 는 기준 지령속도이고, 외란 f_d 는 직접적으로 측정할 수 없으므로 식 (13)과 같이 외란의 추정자를 사용한다.

$$\hat{f}_d = (T_e - J_m \dot{\omega}) / \omega_m \quad (13)$$

2.3 시뮬레이션

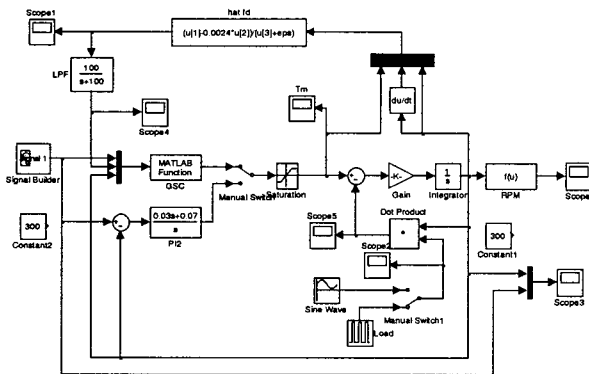
2.3.1 시뮬레이션 모델 구성

시뮬레이션을 위한 전동기의 모델은 표 1과 같은 사양을 갖는다.

〈표 1〉 유도전동기 모델사양

항목	축소모델
정격출력	0.75[kW]
정격전압 (V_{rate})	230/400[V]
정격전류	6.1/3.4[A]
정격주파수 (f_{rate})	50[Hz]
정격속도	1435[rpm]
정격토크	5[N·m]
극수 (P)	4극
모터관성 (J_m)	0.0024[kg·m ²]

시뮬레이션은 그림 2와 같이 Matlab/Simulink를 사용하였다. 제시한 제어기의 성능은 기존의 PI제어기와 성능을 비교하였다. PI제어기에서 P게인은 0.03, I게인은 0.007을 사용하였다. 제시한 제어기에서 극점의 위치는 -5로 하였다. 두 제어기는 동일한 조건의 계단응답에서 같은 상승시간과, 오버슈트를 같도록 제어제인이 설정되었다.



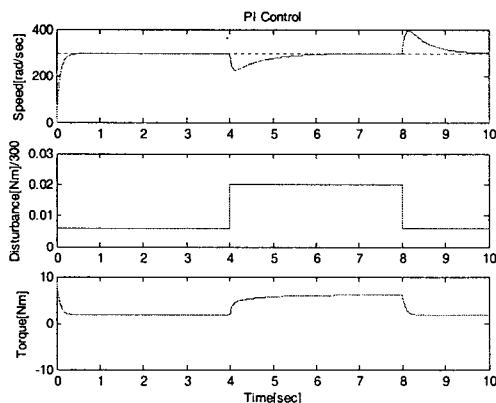
〈그림 2〉 전동기 모델링 및 속도제어

2.3.2 시뮬레이션 결과

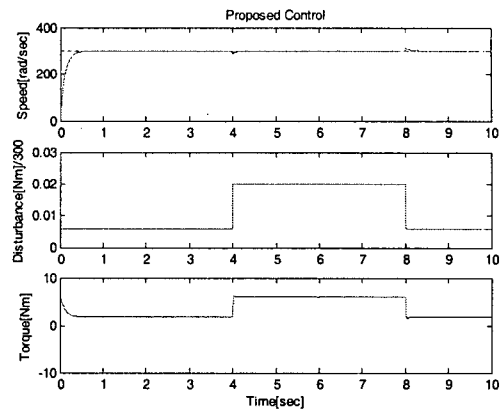
시뮬레이션에서 전동기 지령기준속도는 300[rad/sec]로 하였다.

그림 3과 그림 4는 일정속도 지령조건에서 구형파 외란 즉 부하가 작용하였을 때 각각의 제어 성능을 보여준다. 속도추종 성능에서 초기의 응답성능 즉 기준속도 도달시간은 두 제어에서 동일하게 나타나지만 4초와 8초의 구형파 외란 충격에 대해 제시한 제어기가 보다 빠른 기준속도 수렴능력을 보여준다.

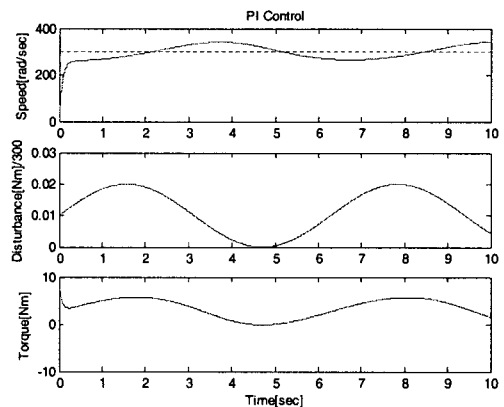
그림 5와 그림 6은 일정속도 지령조건에서 사인파 외란 즉 부하가 작용하였을 때 각각의 제어 성능을 보여준다. 속도추종 성능에서 PI제어는 사인파 외란에 따라 속도의 출렁임이 보인다. 하지만 제시한 제어기는 PI제어보다 기준속도를 충실히 추종하고 있다.



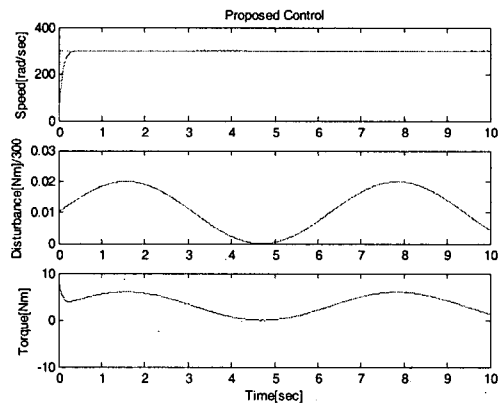
〈그림 3〉 구형파 외란에서 PI제어 성능



〈그림 4〉 구형파 외란에서 제시한 제어성능



〈그림 5〉 사인파 외란에서 PI제어 성능



〈그림 6〉 사인파 외란에서 제시한 제어 성능

3. 결 론

전동기 제어를 위한 간단한 방법으로 실 현장에서 PID제어가 폭넓게 사용되는데 부하가 급변하는 조건에서는 만족할만한 성능을 주기 힘들다. 이런 경우 정확한 모델파라미터를 기반으로 하는 보다 복잡한 제어기법이 요구되는 데 이런 경우 일반적으로 현장에서 비전문가가 이런 제어기를 쉽게 구현하기 어렵다. 따라서 본 논문에서는 시간영역에서 PI제어 보다 복잡하지 않게 제어기를 구현할 수 있고 외란에 강한 속도제어방법을 제시하고 시뮬레이션을 통하여 그 제어성능을 보인다.

〈참 고 문 헌〉

- [1] SIMULINK User's Guide, The MATH WORK, Inc. 1993
- [2] Benjamin C. Kuo "Automatic Control System" Prentice-Hall, 1991
- [3] 변윤섭, 왕종배, 박현준 "열차자동운전에 있어서 미지의 주행저항을 고려한 강한 속도제어" 대한전기학회 논문집, 50D권 3호 2001년, pp.114-119.