

엔코더와 자이로스코프를 사용한 무궤도 AGV의 위치 제어

최광성, 박태형
 충북대학교 제어계측공학과 및 충북BIT연구중심대학육성사업단

Path-tracking of free-ranging AGV using encoders and gyroscope

Kwang-Sup Choi, Tae-Hyoung Park
 Dept. of Control and Instrumentation Eng., CBITRC, Chungbuk National University

Abstract - This paper is to develop the path-tracking of free-ranging AGV(Autonomous Guided Vehicle). Encoders are used to trace the location of the AGV. A gyroscope is used to complement encoders that have the error accumulation problem by increasing the distance covered. A sensor fusion technique is applied to correct the error. The path of the AGV is controlled by kinematics and PID which is obtained the data from the sensor fusion. Experimental results are presented to verify the efficiency of proposed method.

1. 서 론

인건비의 상승 등 기업 환경의 변화에 따라 공장자동화가 빠르게 추진되고 있으며, 다품종 소량 생산에 적합한 유연한 생산시스템(FMS, flexible manufacturing system)이 확산되고 있다. FMS를 위한 물류자동화 방식으로는, 설비의 고정배치를 전제로 하는 컨베이어 방식보다 설비를 다양하게 배치할 수 있는 AGV 방식이 적합하다. 또한 AGV방식 중 유궤도 방식 보다 무궤도 방식이 설비 및 배치의 변경에 유연하게 대처할 수 있어 선호되고 있다. 유궤도 방식과는 달리 무궤도 방식은 궤도에 의존하지 않고 차량 스스로 자기 위치를 파악하여 주행하여야 하므로, 별도의 자율항법제어기가 필요하다. 자율항법제어기는 엔코더, 자이로스코프 등의 차량 내부 센서와 비콘, GPS 등의 차량 외부 장치를 활용하여, 실시간으로 차량의 절대 위치를 파악하고 목적인 경로를 따라 목표 위치에 차량을 이동시키는 장치이다 [1].

본 논문에서는 AGV의 위치를 추정하기 위해서 엔코더와 자이로스코프 센서에 센서융합기법을 적용하여 두 센서의 단점을 보완하여 오차를 최소화하여 AGV 위치를 추정하고, PID 제어를 통해서 위치를 제어하는 방법을 제시한다. 그리고 모형 AGV를 제작하여 주행테스트를 통해서 성능을 검증한다.

2. 위치추정방법

2.1 센서융합 방법에 의한 AGV 위치 추정

자이로스코프센서는 드리프트에 의한 오차가 누적되고, 엔코더는 바퀴의 미끄러짐과, AGV 두 바퀴의 크기가 정확하지 않은 등의 오차로 인해 발생한다[2]. 이 논문에서 사용한 자이로스코프 센서는 내부의 신호처리와 필터를 통해서 이러한 드리프트 오차를 보정하고, 시간당 10도 이하의 오차를 나타내므로 자이로스코프의 드리프트에 대한 오차는 무시하고, 엔코더의 오차에 의해서 발생하는 AGV의 위치오차를 추정하기 위한 센서융합 방법을 사용한다.

자이로스코프로부터 얻어진 각도 값과 엔코더로부터 얻어진 각도 값의 차이가 임의의 기준 값을 초과하게 된다면 AGV는 주행 경로에 오차가 발생한다[3]. 이러한 특성을 이용하여 발생한 오차를 구하면 다음과 같다.

$$\theta_{est} = \Delta D / L \quad (1)$$

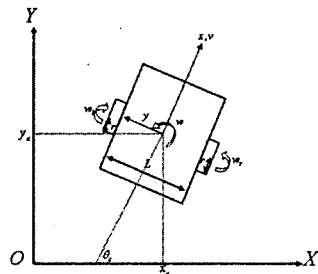
여기서, ΔD 는 오차가 발생한 바퀴 부분의 이동거리이고, 다음 식으로부터 결정된다.

$$\theta_e = \Delta \theta_{gyro} - \Delta \theta_{en} \quad (2)$$

여기서, θ_e 는 자이로 각도 변화량에서 엔코더로부터 구한 각도 변화량의 차이다. 이식으로부터 $\theta_e > 0$ 우측바퀴, $\theta_e < 0$ 좌측바퀴에 이동거리로부터 오차를 판단한다. 이식을 고려하여 각속도를 구한다.

2.2 AGV의 기구학적 모델

AGV는 그림 1과 같이 위치(x_c, y_c)와 자세 각도(θ_c)로 정의한다. 위의 그림 1로부터 AGV에 대한 기구학 모델은 오른쪽과 왼쪽 바퀴의 각속도를 각각 w_r, w_l , L 은 차축, r 은 바퀴의 반지름, w 은 회전 각속도, v 는 차량의 속도로 정의하면 다음과 같은 기구학 방정식을 얻을 수 있다.



〈그림 1〉 무궤도 AGV의 모델

$$\begin{pmatrix} \dot{x} \\ \dot{y} \\ \dot{\theta} \end{pmatrix} = \begin{pmatrix} \frac{L}{2} & \frac{L}{2} \\ \frac{L}{2} & -\frac{L}{2} \\ 0 & 0 \end{pmatrix} \begin{pmatrix} w_r \\ w_l \end{pmatrix} \quad (3)$$

$$x_{c,k+1} = x_{c,k} + v\Delta t \cos(\theta_{c,k} + w\Delta t / 2) \quad (4)$$

$$y_{c,k+1} = y_{c,k} + v\Delta t \sin(\theta_{c,k} + w\Delta t / 2) \quad (5)$$

$$\theta_{c,k+1} = \theta_{c,k} + w\Delta t \quad (6)$$

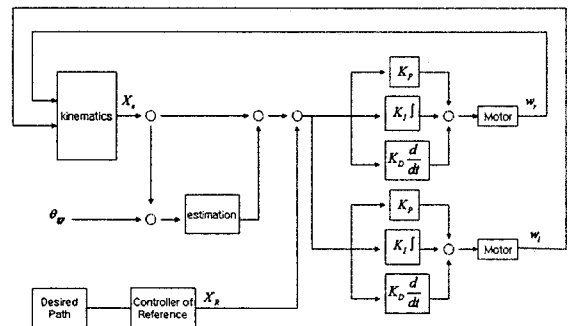
3. 위치 제어 방법

3.1 주행 입력에 대한 오차 계산

AGV의 참조 상태 벡터를 $X_r = [x_r, y_r, \theta_r]^T$ 라 정의하고, 로봇의 상태 벡터를 $X_c = [x_c, y_c, \theta_c]^T$ 로 정의한다. 그림 다음과 같이 오차에 대한 벡터는 다음과 같다.

$$\begin{pmatrix} e_x \\ e_y \\ e_\theta \end{pmatrix} = \begin{pmatrix} \cos \theta_c & \sin \theta_c & 0 \\ -\sin \theta_c & \cos \theta_c & 0 \\ 0 & 0 & 1 \end{pmatrix} (X_r - X_c) \quad (7)$$

$$d_e = \sqrt{e_x^2 + e_y^2} \quad (8)$$



〈그림 2〉 시스템 블록도

3.2 제어 시스템

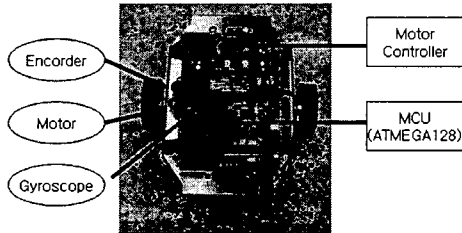
그림 2는 시스템 블록도를 나타낸 것이다. 주행을 시작하면 목표지점까지의 이동을 하고, 엔코더로부터 나온 값을 이용하여 kinematics를 이용하여 AGV의 이동거리와 자세를 구한다[4]. 엔코더로부터 구한 자세 값과 자이로로부터 구한 자세 값을 비교하여 차량의 위치를 추정하고, PID 제어를 통해 자세를 보정하게 된다. 위의 식으로부터 PID를 적용하기 위한 모터 각각의 입력을 구하면 다음과 같다.

$$U_R = (K_{Pd} \cdot d_e + K_{P\theta} \cdot e_\theta) + (K_{Id} \sum_1^n d_e(i) + K_{I\theta} \sum_1^n e_\theta(i)) + (K_{Dd} \frac{d_e(n) - d_e(n-1)}{T} + K_{D\theta} \frac{e_\theta(n) - e_\theta(n-1)}{T}) \quad (9)$$

$$U_L = (K_{Pd} \cdot d_e - K_{P\theta} \cdot e_\theta) + (K_{Id} \sum_1^n d_e(i) - K_{I\theta} \sum_1^n e_\theta(i)) + (K_{Dd} \frac{d_e(n) - d_e(n-1)}{T} - K_{D\theta} \frac{e_\theta(n) - e_\theta(n-1)}{T}) \quad (10)$$

4. 실험 및 주행결과

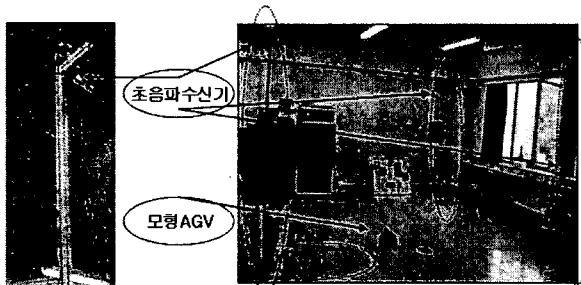
4.1 모형 AGV 구조 및 기본 설계



<그림 3> 모형 AGV 및 하드웨어 구성

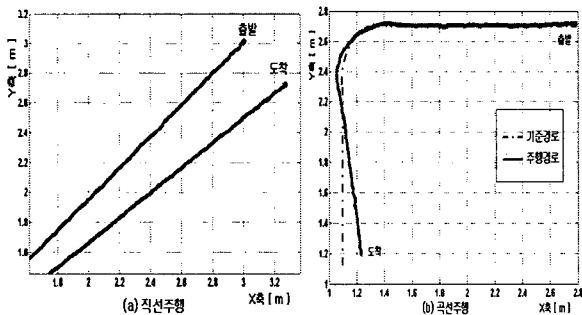
그림 3은 모형 AGV와 하드웨어 구성을 나타낸다.

4.2 주행 테스트



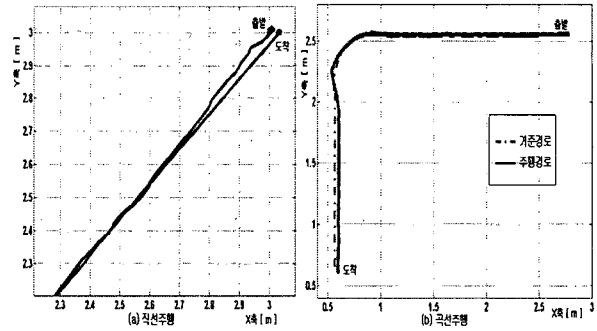
<그림 4> 테스트 환경

그림4는 주행 테스트 환경을 나타낸 그림이고, [5]의 시스템을 사용하여 AGV의 이동 경로를 확인하였다.



<그림 5> 엔코더를 이용한 직선 곡선 주행

그림 5는 엔코더만을 이용한 주행 결과를 나타낸 것이다. 초기 위치를 기준으로 왕복주행을 시켜 초기위치와의 오차를 비교하였다. 총 이동거리는 왕복 운동이 7.2미터이고, 곡선 운동은 3.2미터이다.



<그림 6> 엔코더와 자이로를 이용한 직선 곡선 주행

<표 1> 주행오차 비교

	오차(단위)	엔코더	엔코더+자이로
		직선왕복주행 (주행 : 7200 mm)	최대거리오차(mm) 각도오차(°)
곡선주행 (주행 : 3200 mm, 4000 mm)	최대거리오차(mm) 각도오차(°)	170 9	140 1

그림 6은 엔코더와 자이로를 사용하여 주행한 것으로 왼쪽은 직선왕복 운동을 한 것이고 오른쪽은 직선 운동과 곡선 운동을 병행한 주행 실험이다. 총 이동거리는 왕복 운동이 7.2미터이고, 곡선 운동은 4.0미터이다. 각각의 주행 실험 결과는 표 1에서 오차를 비교하였다.

5. 결 론

본 논문에서 제안된 방법을 이용하여 실험한 결과 회전에 대한 오차가 가장 큰 문제인데, 제안한 센서융합 방법을 사용하여 실험한 결과 직선왕복 운동에 거리 오차는 약5배 개선 됐고, 각도오차는 4배가 개선되었고, 곡선 주행에 대해서는 거리오차가 0.8배 개선 되고, 각도 오차는 9배 개선 됨을 보였다.

[참 고 문 헌]

- [1] 정영갑, 이석순, "무인운반차의 설계 및 주행 알고리즘 개발", 자동화 및 컴퓨터응용기술연구소, 제3집, 73-79, 1996
- [2] M. Kondo, K. Ohnishi, "Constructing a platform of robust position estimation for mobile robot by ODR", The 8th IEEE International Workshop on Advanced Motion Control, 25-28 March, 263-268, 2004
- [3] J. Borenstein and L. Feng, "Gyrodometry: A New Method for combining Data from Gyros and Odometry in Mobile Robots", Proceedings of IEEE International Conference on Robotics and Automation, Volume 1, 423-428, 1996
- [4] K. Yoshizawa, H. Hashimoto, "Path tracking control of mobile robots using a quadratic curve", Proceedings of the 1996 IEEE Intelligent Vehicles Symposium, 19-20 Sept., 58-63, 1996
- [5] Chansik Park, Seung Beom Kim, Dong Youn Kang, Hee Hak Yun, En Jong Cha, Sang Jeong Lee, "Positioning using ZigBee and Ultrasound", IAIN/GNSS 2006, Proceeding Vol. 2, pp.217-222, October 18-20, 2006.