

안전등급 PLC 기반 제어봉제어계통 제어함 설계

천종민, 김춘경, 김석주, 이종무, 권순만
한국전기연구원

Design of Control Cabinet Based on Safety PLC for Control Rod Control System

J.M. Cheon, C.K. Kim, S.J. Kim, J.M. Lee and S Kwon
Korea Electrotechnology Research Institute

Abstract - This paper deals with the design of control cabinet based on safety PLC for Control Rod Control System(CRCS). The CRCS controls the operation of the CRDMs(Control Rod Drive Mechanisms). The CRDM moves the control rods which regulate the reactor power, vertically in the reactor core. The Control Cabinet in CRCS makes and conveys control signals to the power cabinet which provides power to the CRDM. We designed the Control Cabinet, based on POSAFE-Q, safety PLC. The application programs working in PLC can be programmed by pSET(POSAFE-Q Software Engineering Tool), Identified Development Environment.

1. 서 론

화석 연료 사용의 증가로 인하여 심각해진 지구 온난화 문제뿐만 아니라, 각종 천연 자원이 부족한 상황에서 급증하는 전력 수요에 대응해야 하는 우리나라는 원자력 발전에 의존하지 않을 수 없다. 이를 위해 노후된 원전의 retrofit에 의한 수명 연장이나 신규 원전 건설을 계획하고 있으며, 이에 대한 경제적이고 효율적인 수행을 위해서는 관련 국내 기술력 자립이 필수적이다. 현재 기계적인 하드웨어 설비 제작 기술은 거의 자립 단계에 이르렀지만 원전의 핵심 부분인 제어봉제어계통에 관하여는 여전히 외국 기술에 의존하고 있는 실정이다.

본 논문에서는 원전 제어봉제어계통 중에서도 원자로 출력을 제어하는 역할을 하는 핵심 계통인 제어봉제어계통(CRCS)에서 제어봉구동장치(CRDM)의 구동을 제어하는 제어함[1]을 순수 국내 기술로 원전의 안전계통 용으로 개발된 안전등급 PLC(Programmable Logic Controller)인 POSAFE-Q를 이용하여 설계한 내용을 포함한다. POSAFE-Q에서 작동하는 프로그램을 개발하기 위한 통합 개발 환경인 pSET(POSAFE-Q software Engineering Tool)을 사용하여 CRCS 제어함 제어기의 응용 프로그램을 작성하였다. pSET은 IEC61131-3 제어 언어[2]를 제공하며, 사용자가 작성한 응용 프로그램을 컴파일하여 기계어 프로그램을 만드는 과정의 중간 언어로 C-언어 코드를 생성하여 사용자가 작성한 프로그램이 정상적으로 변환되었는지 검증할 수 있는 기능을 가지고 있다.

이렇게 순수 국내 기술로 개발된 제어기와 소프트웨어를 가지고 원자력 발전소 원전제어시스템 중 핵심인 제어봉제어계통의 제어함을 설계하여 높은 국산화 가능성을 확인한다.

2. 본 론

2.1 제어봉제어계통

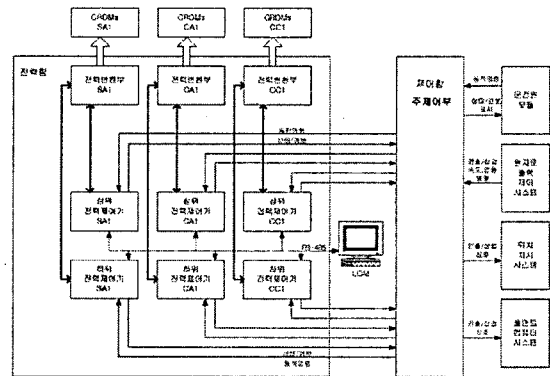
원전 제어봉제어설비인 제어봉제어계통은 중성자 흡수재로 만들어진 제어봉의 상하 운동을 제어하여, 궁극적으로 원자로 출력을 조절하는 매우 중요한 설비이다. 제어봉제어계통은 크게 제어함과 전력함의 두 부분으로 나누어진다. 제어함에는 상위의 출력조절계통으로부터 제어봉 속도 및 방향 명령을 받아서 구체적인 제어봉 동작이 구현되도록 명령을 만들어 주는 주제어부 역할을 하며, 전력함은 주제어부인 제어함으로부터 오는 명령에 따라 제어봉구동장치에 공급되는 전력을 알맞게 제어하는 전력제어부와 전력변환부가 포함된다[1].

2.2 제어봉제어계통 제어함 설계

본 논문에서는 제어함의 주제어부를 원전 용 안전등급으로 순수 국내 기술에 의해 (주)포스콘에서 개발한 PLC인 POSAFE-Q를 기반으로 설계하였다.

2.2.1 제어함 제어기

CRCS 제어함의 제어기 설계에 사용된 POSAFE-Q를 간단히 소개하면 (주)포스콘이 원전의 안전계통인 원자로보호계통, 공학적인전설비제어계통, 노심보호연산기계통 등에 적용하기 위해 KINCS(Korea Nuclear Instrumentation and Control System) 개발 사업의 일환으로 순수 국내 기술로 개발한 안전등급 PLC이다. POSAFE-Q는 전원 모듈, 프로세서 모듈, 통신 모듈, 디지털 입/출력 모듈, 아날로그 입/출력 모듈 그리고 펄스 카운트 모듈 등으로 구성되며 프로세서로 TMS320C32 DSP를 사용한다.

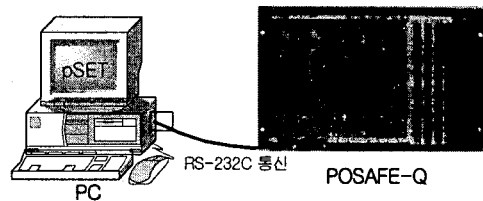


<그림 1> 제어봉제어계통의 구조

2.2.2 응용 프로그램 통합 개발 환경

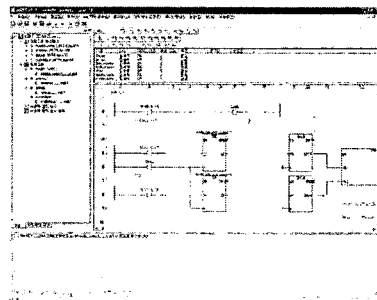
POSAFE-Q는 응용 프로그램을 작성하기 위한 통합 개발 환경으로 pSET을 사용하며 pSET은 IEC61131-3 제어 언어를 제공하고 사용자가 작성한 응용 프로그램을 컴파일하여 기계어 프로그램을 만드는 도중의 중간 언어로 C-언어 코드를 생성하므로, 이를 통해 사용자는 작성한 프로그램이 정상으로 변환되었는지 검증할 수 있다. pSET이 설치된 Host-PC에서 pSET으로 작성한 응용 프로그램을 컴파일하여 생성한 기계어 프로그램을 그림 2와 같이 RS-232C 시리얼 통신으로 연결된 POSAFE-Q 프로세서 모듈로 다운로드하여 실행시킨다.

pSET은 POSTECH과 (주)포스콘이 KNICS 개발 사업의 일환으로 공동 개발하였으며 한국전기연구원이 설계 문서 작성 및 기능 시험을 담당하였다.

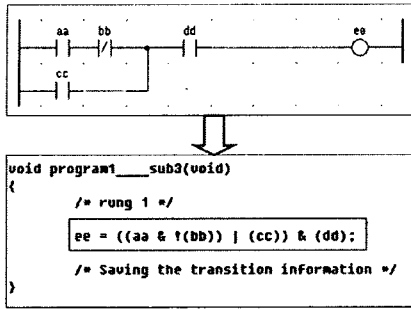


<그림 2> POSAFE-Q 전체 시스템 구조

그림 3은 pSET 화면을 보여 주는데 구성과 하드웨어 구성을 보여주는 작업창과 작성 중인 프로그램에 사용된 변수 리스트를 보여 주는 변수창, 프로그램을 작성할 수 있는 편집창 그리고 실행 결과 등을 출력하여 보여주는 출력창으로 구성된다. 총 8개의 태스크를 만들 수 있으며 하나의 태스크와 연동되는 프로그램은 여러 개의 서브 프로그램들로 나누어 작성할 수 있다.



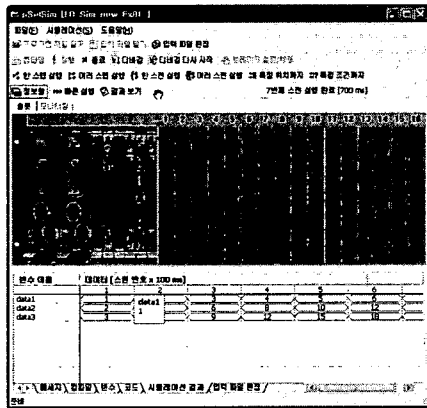
<그림 3> pSET 화면



〈그림 4〉 C-언어 코드 변환 결과

그림 4는 간단한 예제 로직을 컴파일하여 중간 언어로 생성된 C-언어 코드를 보여 준다.

그리고 pSET은 pSET이 탑재된 PC 상에서 실제 POSAFE-Q를 모사한 시뮬레이터를 가지고 있어서 사용자가 작성한 응용 프로그램을 POSAFE-Q 없이 PC에서 프로그램을 가상적으로 재현하여 미리 시험할 수 있다. 그림 5는 pSET-시뮬레이터 실행 화면을 보여 준다.



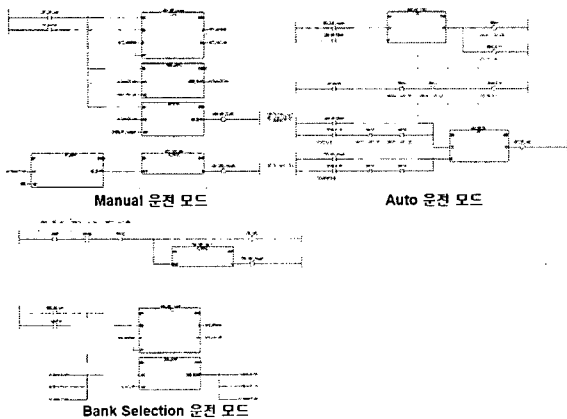
〈그림 5〉 pSET-시뮬레이터 실행 화면

2.2.3 제어함 응용 프로그램 작성

제어함은 상위의 출력 조절 계통이나 운전원으로부터 핵반응도 증감을 위한 제어봉 운동 방향과 속도 명령을 받아서, 운전 대상으로 하나의 제어봉이나 제어봉 그룹 또는 제어봉 뱅크를 지정하여 해당 전력함으로 제어봉 이동 명령(방향 및 속도)을 생성하여 하달한다.

제어봉들은 자동(Auto), Manual(수동), Bank Selection(뱅크 선택) 모드로 운전될 수 있다. 여기서 수동 운전은 운전원의 명령에 의한 운전 모드이고 자동 운전은 상위 출력조절계통으로부터 오는 명령에 의한 운전 모드이다.

그림 6은 각 운전 모드 별로 pSET으로 작성한 응용 프로그램을 보여 주며, 사용 언어는 IEC61131-3 언어 중에서 LD/FBD 언어를 사용하였다. 한국전기연구원에는 현재 총 3기의 제어봉구동장치 mock-up이 있어서 단일 뱅크 운전 시에 한 뱅크 내 제어봉 그룹들 간의 엇갈림(staggering) 운전이나 수동/자동 운전 중에 뱅크 간의 중첩 운전을 시험할 수 있다.



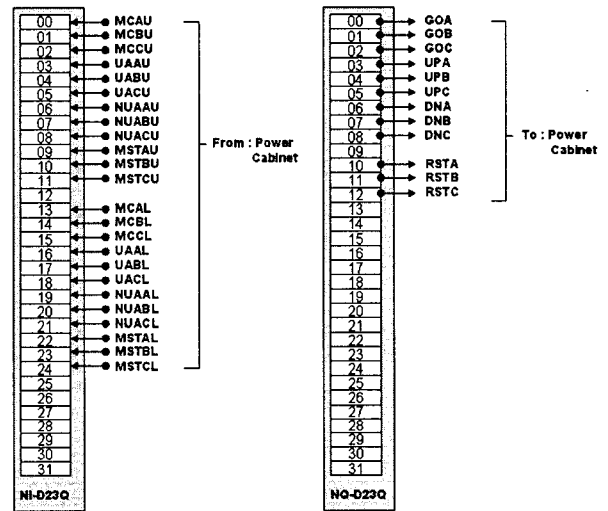
〈그림 6〉 제어봉 운전 모드 별로 작성된 응용 프로그램들

2.2.4 제어함 입출력 신호

POSAFE-Q의 디지털 입출력 모듈의 각 채널에 제어함 입출력 신호를 할당한다. 디지털 입출력 모듈은 각각 NI-D23Q 32채널 디지털 입력 카드와 NQ-D23Q 32 채널 디지털 출력 카드를 사용한다. 아래의 표 1은 전력함의 한 개 제어봉 그룹을 담당하는 전력제어기와 제어함 사이의 디지털 연계 신호들을 나타낸다. 그림 7은 제어함과 전력함 사이에서 전력함 측의 3개의 이중화 전력제어기(이중화 전력제어기 한 세트 당 하나의 제어봉 그룹 담당)들에 대하여 제어함 디지털 입출력 모듈의 각 채널 별로 입출력 신호들을 할당한 결과를 보여 준다.

〈표 1〉 제어함과 전력함 사이의 디지털 연계 신호

번호	신호명	종류	특징
DO1	동작 개시(Go)	출력	제어봉 1개 그룹 1 스텝 이동 개시 명령
DO2	인출 방향(Up)	출력	제어봉 인출 지시
DO3	삽입 방향(Dn)	출력	제어봉 삽입 지시
DO4	경보 리셋(Reset)	출력	전력함에 걸려 있는 긴급 경보 해제
DI1	동작 완료 (Motion Complete)	입력	제어봉 1개 그룹 1 스텝 이동 완료 신호
DI2	긴급 경보 (Urgent Alarm)	입력	전력함에 긴급 고장이 발생하였음을 알림
DI3	비긴급 경보 (Nonurgent Alarm)	입력	전력함에 비긴급 고장이 발생하였음을 알림
DI4	마스터 제어기 (Master Cont.)	입력	어느 제어기가 Master인지 알림



〈그림 6〉 디지털 입출력 카드 각 채널에 할당된 제어함 입출력 신호들

3. 결 론

본 논문에서는 원전 안전등급 PLC인 POSAFE-Q 기반으로 원자로 제어봉제어계통용 제어함을 설계하였다. POSAFE-Q 통합 개발 환경인 pSET을 사용하여 제어봉 운전 모드 별로 프로그램을 작성하였으며 기능 동작을 확인하였다. 순수 국내 기술로 개발된 안전등급 PLC를 통하여 주요 원전 계측제어시스템인 PCS 제어함 설계하여 해당 계통에 대한 국산화와 기술력 자립의 높은 가능성을 확인하였다.

[참 고 문 헌]

- [1] 정구관, "제어봉제어설비", 한국수력원자력(주), 1991
- [2] IEC 61131-3, Programmable Controllers-Part 3: Programming Languages.