

가속도센서를 이용한 운동량 측정기기 연구

조원식*, 김광성**, 김경호*, 황두성**
 단국대학교 전자공학과*, 단국대학교 전자계산학과**

Study of measurement equipment with acceleration sensor evaluating motion quantity

Won-Sik Cho*, Kwang-Seong Kim**, Kyoung-Ho Kim*, DooSung Hwang**
 Electronic Engineering*, Computer Science** Dankook Univ

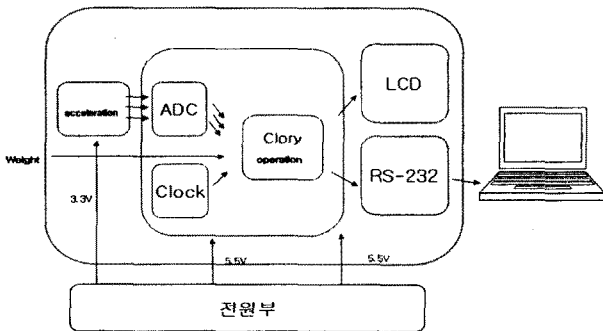
Abstract 본 논문에서는 운동시간과 칼로리 소모량, 운동시신체운동정도를 3축가속도 센서를 이용하여 측정하는 건강밴드를 설계 하였다. 건강관리를 위해 하는 운동은 많은 양의 운동을 하는 것 보다 규칙성 건강을 관리해야 한다. 주거환경의 변화가 친환경적으로 되는 지금 체육시설을 이용하지 않고 쉽게 집 주변에서 운동을 원하는 사람이 많아지고 있기 때문에 건강밴드를 설계하여 보다 쉽게 규칙성 있게 도와주는 운동 보조 시스템을 설계 하여 각 운동별로 센서의 데이터를 측정하였다. 데이터를 측정할 결과 걷기, 조깅, 줄넘기의 3축가속도 센서의 측정값은 걷기에서는 X축의 센서의 변화량이 다른 축의 변화보다 변화량이 많이 심하였고, 조깅의 경우 X, Y, Z축의 변화량이 전체적으로 걷기보다 변화가 많았다. 줄넘기에서는 걷기, 조깅 과는 다르게 신체의 움직임이 상하로 많이 있는 운동이기 때문에 Y, Z축의 변화량이 X축의 변화량 보다 많이 측정되었다. 이러한 결과를 바탕으로 본 연구의 결과는 운동별 신체의 사용량 측정에 이용이 가능하다.

1. 서 론

최근 우리 사회는 '육체적·정신적 건강의 조화를 통해 행복하고 아름다운 삶을 추구하는 웰빙(Welbeing)' 열풍에 휩싸여있다.[1] 또한 신체활동 즉 운동을 통하여 인체의 기능을 유지하고 체력을 향상 시켜 심혈관계 질환, 고혈압, 비만 그리고 골다공증과 같은 성인병의 발현을 억제 하거나 지연시키는 운동의 효과가 알려지면서 건강의 관해 관심을 갖는 사람들의 스포츠 활동의 참여도가 늘어나고 있다. [2] 이러한 관심도가 늘어나고 사회적으로 이슈로 되어 가면서 건설업체, 지자체 또한 친환경적인 주거공간으로 바꾸어 공원의 조성이 높아지고 있다. 그리고 그러한 공원에서 운동을 즐기는 사람이 많이 늘어나고 있지만 체계적인 관리가 부족하고 계획적인 건강관리가 어렵다. 따라서 개인적으로 하는 운동을 체계적으로 관리 할 수 있는 시스템의 필요성 늘어나기 때문에 운동보조 시스템인 건강밴드라는 시스템을 설계 평가 해보았다. 건강밴드란 개별적인 운동 중에 비교적 많이 하는 운동인 조깅, 줄넘기운동을 센서를 이용하여 시간적인 운동량을 측정하여 데이터 통신하는 시스템을 말한다. 이 건강밴드의 시스템을 이용하게 되면 운동을 할 때의 정확한 운동시간과 운동시간에 대한 칼로리 소모율을 손쉽게 측정할 수 있고 3축가속도 센서의 데이터를 통해 운동별 신체움직임을 측정할 수 있다. 이러한 데이터를 통한 건강관리는 운동시설을 이용하지 않고 관리할 수 있다. 2절에서는 3축가속도 센서를 이용한 운동량 측정 시스템을 구성하여 획득한 센서 데이터 분석을 다룬다. 3절에서는 데이터 분석에 따른 기대효과에서 다를 것이다.

2. 가속도센서를 이용한 운동량 측정 시스템 설계

2.1 건강밴드 하드웨어 구성도

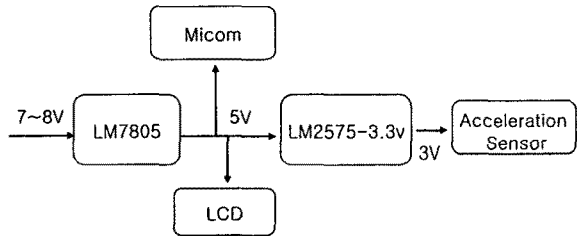


[그림 1] 건강밴드 구성도

제안된 건강밴드 회로는 가속도센서의 측정된 아날로그의 값을 디지털 신호로 변환을 시킨 후 입력된 운동별 운동량 계산의 방식의 의거하여 미

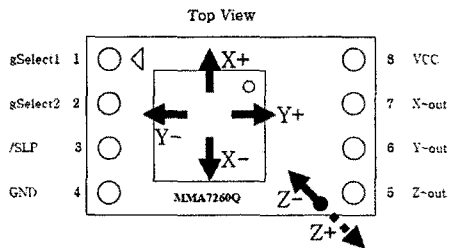
리 입력한 시간과 몸무게의 데이터와 연산을 하여 운동량의 계산된 값을 LCD모듈을 통하여 표현한다. 가속도센서의 데이터와 운동량의 계산된 데이터를 RS-232통신으로 호스트 컴퓨터에 전송하여 데이터를 날짜별, 시간별로 저장할 수 있다. 호스트 컴퓨터로 전송된 3축가속도센서의 운동별 데이터를 통하여 운동별 신체움직임을 측정할 수 있다. 이러한 데이터가 저장된 후에 주,월단위로 데이터를 종합하여 사용자의 운동량을 그래프화 하여 운동의 신체적활동과 운동관리를 할 수 있다. 그림1은 건강밴드의 전체적인 구성도를 나타낸다.

전원부의 5V의 레귤레이터는 7805를 이용하였다. 7805는 발열하는 방식으로 전압을 맞추기 때문에 레귤레이터 소자의 열이 많은 단점이 있으나 전류의 소모양이 적어 5V의 전압을 Micom과 LCD등 많은 소자에 전압공급이 들어가기 때문에 적합하다. lm2575의 레귤레이터는 3.3V의 레귤레이터를 사용하였는데 그이유는 7805처럼 입력전압의 1.5V이상의 전압을 필요하지 않고 정확히 5V의 입력전압을 스위칭방식으로 전압을 3.3V로 조정을 하기 때문에 안정적이다. 전류소모의 단점이 있지만 이 회로에서는 가속도센서에서만 3.3V의 전압만이 필요로 하기 때문에 적합한 레귤레이터의 방법이다. 전원부의 상세한 구성은 그림2에 나타내어졌다.



[그림2] 전원부 구성도

건강밴드에 사용한 3축가속도 센서는 중력 가속도의 신호를 X,Y,Z축 방향으로 각각의 아날로그 신호를 나타낼 수 있는 센서이다. 이 3축가속도센서를 이용하여 센서 데이터를 측정할 한다면 운동에 따른 근육의 사용도와 힘의 미치는 방향을 운동별로 데이터측정을 할 수 있다. 그림3은 가속도센서의 원리에 대한 구성도이다.



[그림3] 가속도센서의 원리

가속도센서의 설정 파라미터는 1.5g, 800[mV/g]모드로 되어 있고(여기서 g는 중력가속도로 9.8m/s²이다.) 인식 가속도 값 ZERO는 A/D를 0~3.3V 범위에서 1.65V값이 된다. 3축가속도 센서의 출력 값은 아날로그 신호이기 때문에 이를 ADC에 연결하여 Digital값으로 변환한 후 운동량의 연산을 하였다. 3축가속도 센서를 사용한 이유는 운동의 종류에 따라 가속도의 변화량이 다르고 신체사용부위가 다르기 때문에 정밀한 계산을 위해 사용하였다.

통신모듈은 RS-232C통신을 하는 블루투스를 사용하였다. 컴퓨터가 모뎀과 같은 다른 직렬장치들과 데이터를 주고받기 위해 사용하는 인터페이스이다.

컴퓨터로부터 나오는 데이터는 보통 마더보드 상에 있는 UART 칩에 의해 DTE 인터페이스로부터 내장(또는 외장) 모뎀이나 기타 다른 직렬장치들로 전송된다. 컴퓨터 내에 있는 데이터는 병렬회로를 따라 흐르지만 직렬장치들은 오직 한번에 한 비트씩만을 처리할 수 있기 때문에, UART 칩이 병렬로 되어 있는 비트들을 직렬 비트 열로 변환시킨다. Micom에서 나오는 병렬비트 신호를 RS-232를 통하여 직렬 통신으로 변환시켜서 하이퍼터미널로 데이터값을 시간에 따라 보내주면 받은 데이터의 평균값을 구하여 저장할 수 있다.

2.2 운동별 칼로리 소모량

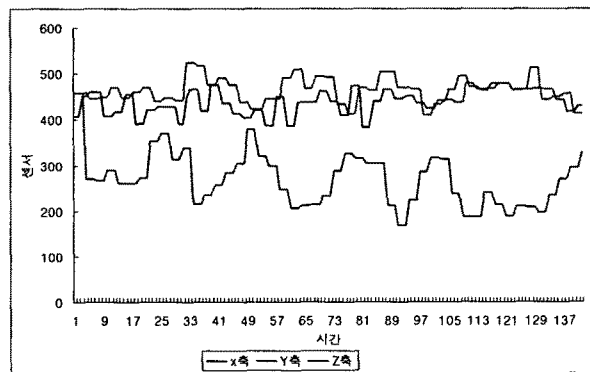
표1은 운동별 칼로리의 수치와 운동별 소모량이다. 운동의 대한 칼로리 계산은 운동칼로리소모량 = 칼로리소모량(Kcal/hour/kg)X몸무게(Kg)X시간(hour)으로 구할 수 있다.

운동칼로리 소모량을 측정하기 위해서는 시간과 몸무게가 필요로 한다. 몸무게는 사용전에 입력하는 방법으로 처리 되고 시간은 마이크로 타이머를 이용하여 정확하게 운동시간을 측정할수 있다. 또한 3축가속도 센서를 이용하여 움직인 횟수 운동별 움직임은 방향 또한 정확히 측정을 할 수 있다. 이러한 측정은 기존의 칼로리 소모에 대한 측정만 하는 것과 달리 운동량의 측정이 시간과 몸무게와 센서의 데이터로 측정이 된다.

운동	체중55Kg	체중65Kg	체중75Kg	체중85Kg	체중95Kg	Kcal/hour/Kg
걷기	264	312.0	360.0	408.0	456.0	4.80
조깅	290	343.2	396.0	448.8	501.6	5.28
줄넘기	319	377	435.0	493	551.0	5.80

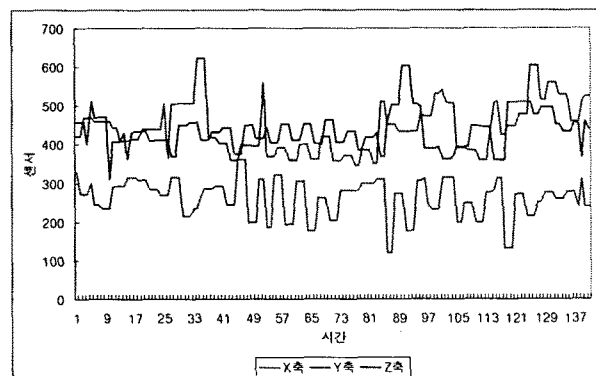
[표1]운동별 칼로리 소모량 (출처 : 365 homcare)

2.3 운동별 가속도 센서의 데이터값



[그림4] 걷기운동의 센서데이터 그래프

그림4는 걷기 운동을 30분 동안 지속적으로 할 때의 가속도 센서의 데이터를 그래프로 나타내었다. 걷기 운동의 가속도센서의 데이터를 보면 X축의 센서데이터는 많은 변화를 나타내지만 Y축과 Z축의 센서의 데이터는 비교적 비슷한 파형을 보였다. 가벼운 걷기 운동에서는 몸의 움직임이 많지 않기 때문에 X축 센서 앞으로 움직이는 센서의 데이터 변화가 비교적 높았다.

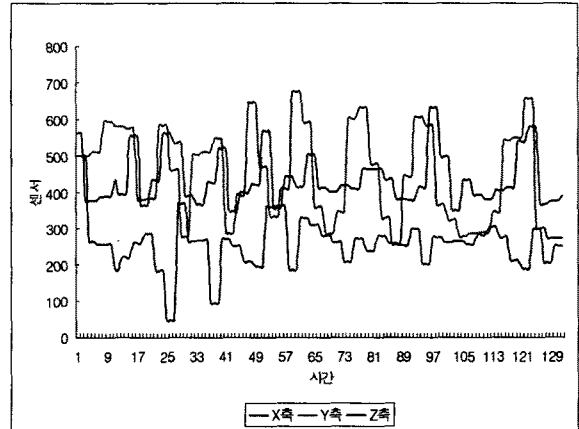


[그림5]조깅의 센서데이터 그래프

그림5는 조깅운동을 30분동안 하였을 때의 센서데이터의 파형을 보여주고 있다. X축의 변화는 걷기 운동 보다 더 많은 진동의 대한 변화량이 심하게 나타내어졌고 Y,Z축 걷기운동 변화량 보다 높게 나타내어 졌다.

몸의 움직임이 걷기에서는 X축 즉 앞으로 나가는 센서의 변화량만 나왔지만 조깅에서는 앞으로 나아가는 X축, 몸의 상하로 움직이는 Y축의 데이터의 변화가 높게 나타내어 졌다.

X축의 급격한 그래프의 기울기는 운동의 급격한 신체 움직임을 의미한다. 신체 움직임의 데이터는 운동의 강약 조절을 할 수 있고 재활운동을 하는 환자의 운동 관리의 데이터로 활용할 수 있다.



[그림6] 줄넘기 운동의 센서데이터 그래프

그림6에서 측정한 줄넘기에서는 몸의 움직임이 위아래로 많은 움직임을 필요로 하는 운동이기 때문에 X, Y, Z축의 변화가 걷기 운동과 조깅보다는 많은 변화량을 나타내고 있다.

줄넘기운동에서는 다른 운동에 비해 X축보다는 Y축과 Z축의 변화량이 다른 운동보다 높게 나타내어 졌다. 이러한 데이터의 변화량으로 운동별 신체 움직임의 방향과 정도를 측정할 수 있었다.

3. 결 론

본 논문에서는 3축가속도 센서를 이용하여 운동별 센서데이터의 차이점과 활동량의 대해서 측정을 하여 분석 할 수 있었다.

3축가속도 센서를 이용한 건강밴드를 이용하여 운동을 관리하게 된다면 운동 시작 전에 입력하는 체중과 Micom에서 타이머로 측정되는 운동시간, 가속도 센서의 운동별 센서데이터를 이용하여 운동의 칼로리 소모량을 측정 할 수 있다. 또한 3축가속도 센서의 데이터를 통해 신체움직임의 강도 측정 할 수 있다.

건강밴드를 이용하여 운동을 하면 신체 운동강도의 데이터를 측정할 수 있고 운동을 시간과 칼로리 소모량으로 관리 할 수 있다.

[참 고 문 헌]

- [1] 권성미, "공공부문의 u-Health 도입방안", 정보통신정책, 통권 407호, pp19~45, 2006년
- [2] 정택동, 김희찬, "U-라이프케어를 위한 생체정보의 계속", 정보보호학회지, pp1~6, 2007년
- [3] 김진태, "RFID와 ZigBee를 이용한 유비쿼터스 u-Health 시스템 구현", 전자공학회, 43권, pp79~88, 2006년
- [4] 변미경, "맥을용 3채널 생체신호 계속 시스템 개발", 전기전자학회, 11권 1호, pp24~29, 2007년
- [5] 오세진, "고령자의 일상 생활에 있어서 신체활동량에 관한 조사 연구", 대한비만학회지, 제13권 3호, pp195~203, 2004년
- [6] 임미자, "신체활동의 에너지 소비량과 최대하 운동시의 심박수 및 혈중 유산소 농도에 의한 연구", 대한비만학회지, 10권4호, pp366~375, 2001년
- [7] 정상아, "걸음측정계(보수계)로 알아본 제2형 당뇨병 환자의 운동량 분석", 당뇨병, 11권 1호, pp83~88, 2007년
- [8] 배성훈, "체성분 분석용 칩 설계", 전자공학학회지, 44권 3호, pp253~261, 2007년