

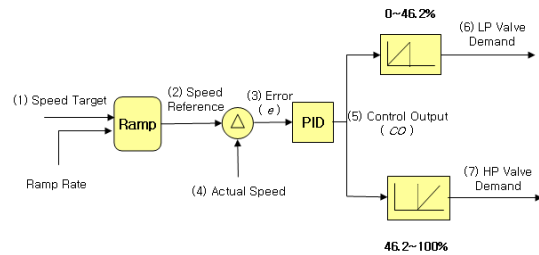
보일러 급수펌프 구동용 터빈속도제어루프 시험 및 분석

김종안, 우주희, 정창기, 최인규
한국전력공사 전력연구원

Test and Analysys on the Speed Control Loop of a Turbine Driven Boiler Feed Water Pump

Kim Jong-Ahn, Woo Joo-Hee, Jeong Chang-Ki, Choi In-Kyu
Korea Electric Power Research Institute

Abstract - 1990년대에 이 전 건설된 발전소 및 기타 플랜트 자동제어시스템으로 거의 아날로그 연산방식 시스템이 적용되었다. 이제 장기간 사용으로 인한 수명감소와 고장률이 증가하는 추세에 있으므로, 기존 아날로그 제어시스템을 디지털 제어시스템으로 개조하는 사업이 추진되고 있다. 아날로그 제어시스템에 설정되어 있는 주요 파라미터들은 플랜트의 운전특성을 장기간 반영하여 이루어진 것이므로, 개조에 사용될 새로운 디지털제어시스템의 초기 파라미터 설정에 그대로 적용하면 개조 후 시운전이 원활하고 튜닝 기간을 단축할 수 있다. 본 논문에서는 현재 진행하고 있는 급수펌프 구동터빈 제어시스템 개조 프로젝트에서 제어 파라미터를 구하는 과정 및 디지털 시스템에 구현할 내용들을 제시하였다.



〈그림 2〉 속도제어 알고리즘

1. 서 론

기존 아날로그 제어시스템은 외국에서 도입한 제품이며, 디지털시스템으로 개조하는데 필요한 모든 정보를 확보하지 못했다. 그러므로 중요한 제어 파라미터를 구하기 위해서 발전소 정지 기간에 제어시스템 응답시험을 하게 되었으며, 여기서 취득한 자료를 분석하여 필요한 파라미터 값을 구했다. 기존 기능을 개선할 수 있는 방안도 검토해 보았다.

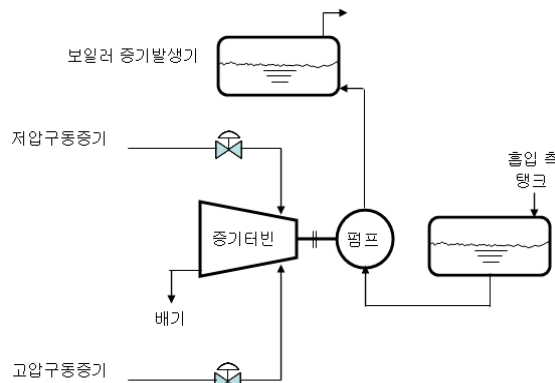
2.2 기존 제어시스템 응답시험

앞 〈그림 2〉의 입력 측 신호인 (1) Speed Target을 계단(Step) 증가시키고, 피드백 신호인 (4) Actual Speed는 일정 값으로 유지시켜서 관찰한 신호들의 응답은 아래 〈그림 3〉과 같다. PID 제어기 입력인 (3) Error(e) 변화는 계단형태가 아닌 1차 지연 변화로 나왔다.

2. 본 론

2.1 급수펌프 구동터빈

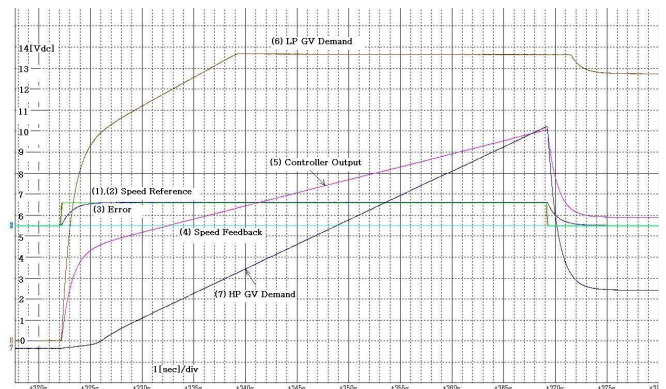
보일러 증기발생기의 유출 증기량과 유입되는 수량이 서로 균형을 이루면 증기발생기 수위는 일정하게 유지된다. 주변 여건이 변하여 유출되는 증기량이 변하면 이에 맞는 급수량이 공급되어야 하며, 급수량 조절은 펌프를 구동시키는 증기터빈의 속도를 변화시킴으로써 달성한다. 터빈 구동증기 공급원을 2 군데이며, 먼저 저압증기를 사용하여 터빈속도를 제어하며, 저압증기 공급이 부족한 상황이 되면 고압증기를 사용하게 된다.



〈그림 1〉 급수공급계통 구성도

2.1.1 속도제어 알고리즘

기존 아날로그 제어시스템에 들어있는 증기터빈 속도제어 기능은 다음 〈그림 2〉과 같이 표시할 수 있다. 신호(1) Speed Target은 보일러 측에서 들어오는 급수요구량이다.



〈그림 3〉 아날로그 제어회로 응답시험

2.3 응답시험 분석

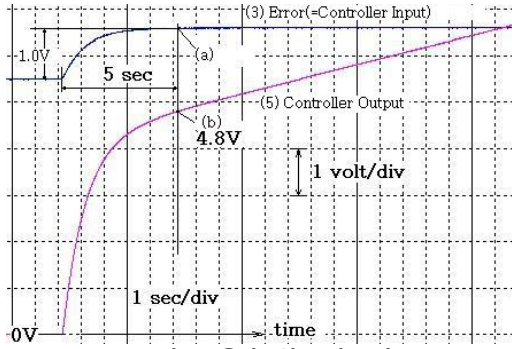
기존 아날로그 PID 제어기 알고리즘을 구할 수 없었으나, 미분(Derivative, D) 기능은 사용하지 않는다는 설명은 있었다. 디지털시스템에서 사용하는 다음 식(1)의 PID제어알고리즘과 동일한 것으로 가정하고 분석하였다.

$$CO = K_p [Error + K_i \int Error \cdot dt + K_d d(Error)/dt] \quad \text{----(1)}$$

2.3.1 적분상수(Ki)

〈그림 3〉에서 (5) Control Output 응답곡선 초기구간을 지나면 직선형 응답이 나타나며, 이 직선형 증가구간 응답은 적분작용에 의한 것이므로(∵ 신호(3) Error 일정) 이 구간을 잘라 적분상수(Ki)를 구하였다. 시간 축 340초~360초 구간을 대상으로 계산하여 보면, 2.5[Vdc] 증가 ÷ 20[초] = 0.125[Vdc]/1초가 된다. 여기서 전압신호 1[V]는 10%에 상당하며, 이 값은 1.25%/초가 된다. 그러나 값은 비례상수(Kp)×적분상수(Ki)가 곱하여 것이므로, 나중에 Kp를 구하여 나누어줘야 Ki 값을 구할 수 있다.

2.3.2 비례상수(Kp)



〈그림 4〉 응답곡선 초기 구간

응답 변화의 시작점(0초)에서부터 5초 후인 점(a)는 PI제어기 입력인 Error가 1.0[V]에 포화된 시점이며, 이 시점을 계산 기준점으로 잡는다. 이 때의 PI제어기 출력전압 (b)의 값은 4.8[V]이다. 제어기 입력 Error(E)와 출력 Controller Output(CO)는 각각 다음과 같다.

$$E = (1 - e^{-t/T}) \quad (2)$$

$$CO = K_p(E + K_i \int E \cdot dt) \quad (3)$$

여기서, T는 1차지연 변수인 Error의 시정수를 나타내며, 응답곡선으로부터 약 1.5임을 얻었다.

위 <그림 4>에서 얻은 점 (a),(b)값을 식(2),(3)에 적용하여 풀면,

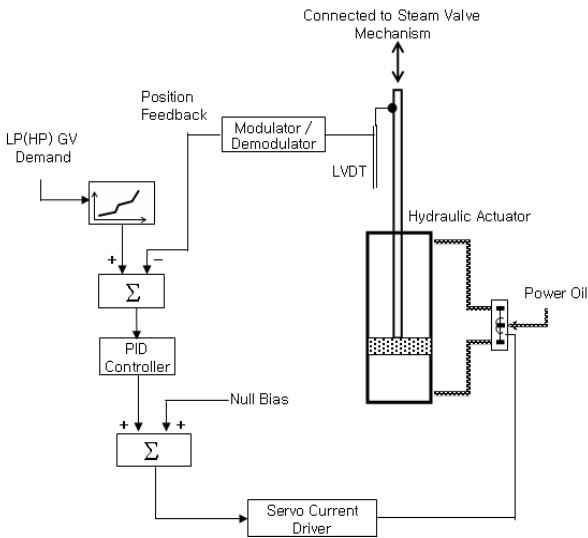
$K_p = 4.4$, $K_i = 0.28\%/sec$ 로 구할 수 있다.

디지털시스템을 제작완성하여 실제 현장에 설치하는 시기는 금년 10월이므로, 위에서 구한 제어변수 적용결과는 다음 기회에 발표하고자 한다.

2.4 증기밸브 제어

<그림 2>의 속도제어 알고리즘 출력 측에서 나가는 신호는 다음 <그림 5>의 증기밸브제어 루프에 들어간다. 캐스케이드 제어구조로서 상위는 속도제어기, 하위는 증기밸브제어기이며, 속도제어기 출력이 하위 증기밸브개도 요구신호(=LP 또는 HP Governing Valve(GV) Demand)가 된다.

2.4.1 밸브개도(위치) 제어루프

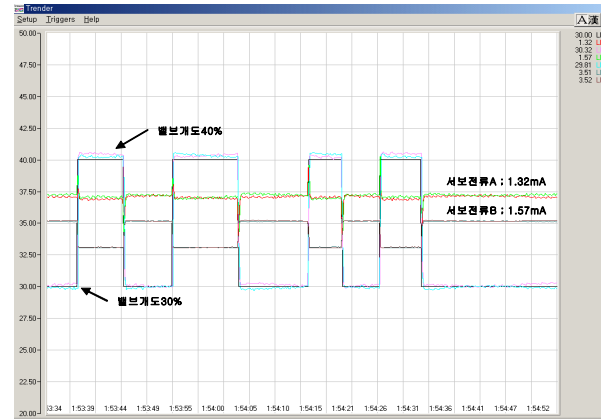


〈그림 5〉 증기밸브 제어루프

밸브개도제어 루프의 PID 제어기는 P(비례제어) 기능만 사용한다. 일반적인 위치제어 회로와 같이 제어기 출력신호 정(+), 부(-) 방향 양쪽 신호가 필요하다. 이 출력신호는 Null Bias와 합산된 후 말단의 서보장치를 구동시키는 전류로 변환된다. 위 <그림 5>에서 사용하는 서보장치는 적분동작 형식이다.

기존 밸브개도제어회로 매우 복잡한 회로구성으로 이루어졌으며, 내부 각 단계별 회로에는 변환/증폭 이득 값을 각 가지고 있다. 디지털 시

스템 내의 개도제어 기능은 기존과 차이가 많이 있으므로 기존의 값들을 새로운 시스템에 그대로 적용할 없다. 그러므로 기존 시스템을 사용한 계단응답시험을 먼저 시행하고, 다음으로 디지털시스템을 사용한 밸브제어회로를 임시 구성 응답시험을 하였다. 여기서 구한 2개의 자료를 비교하여 디지털 시스템 제어기에 적용한 이득 값을 실험적으로 구하였다.



〈그림 6〉 밸브개도제어 응답시험

2.5 기능개선 검토

디지털 시스템이 보유한 장점을 활용해서 다음 기능을 개선하여 적용하고자 한다.

2.5.1 속도제어기 Gain Shedding

기존에는 전체 속도범위를 제어에 하나의 제어기 이득(Gain, Kp) 값을 적용하고 있다. 급수펌프 운전을 시작하는 초기 낮은 속도범위에서는 거의 무부하 상태이며 프로세스 루프 이득이 크며, 본격적으로 부하를 담당하는 중간속도 이상에서는 이득이 낮다. 그러므로 속도에 따라 제어기의 이득을 달리 적용하고자 한다.

2.5.2 밸브개도검출 센서 2중화

기존은 밸브개도검출 센서를 1개 사용하고 있으므로 센서고장 시 전체제어시스템의 기능이 정지될 수 있다. 새로운 시스템에서는 이 센서를 2개 사용할 수 있도록 구성하여 1개 센서에 고장이 발생하는 경우에도 나머지 1개의 건전한 센서로 선택 사용할 수 있도록 하겠다.

3. 결 론

장기 사용한 플랜트의 자동제어시스템을 신규 디지털제어시스템으로 개조함에 있어서, 기존 시스템의 주요 제어변수를 파악하여 새로운 제어시스템의 초기 값으로 적용하는 것은 매우 유용하다. 그러나 이러한 정보 획득이 어렵거나 정보의 신뢰성이 낮으면 현장실험을 시행하여 필요한 자료를 구해야 한다. 이 논문에서는 제어시스템 개조 전 시행하는 현장시험 및 자료 분석 방법과 내용을 소개하였다. 향후 여기서 구한 값과 개선방안을 실제 발전소 설비에 적용하고 그 결과를 분석하여 검증할 예정이다.

[참 고 문 헌]

[1] 한국수력원자력(주) 울진원자력, “급수펌프터빈 제어장치 설명서”