

절연유 하에서의 방전신호 주파수 특성분석

주형준, 구선근, 한기선, 박기준, 윤진열
한전 전력연구원

Study on Spectrum of Partial Discharge under Oil

Hyung-jun Ju, Sun-geun Goo, Ki-seon Han, Ki-jun Park, Jin-yul Yoon
Korea Electric Power Research Institute

Abstract - 변압기 절연유 하에서 부분방전시 방사되는 전자파의 주파수 특성을 분석하였다. 4종류의 부분방전 발생장치(PD cell)를 제작하여 실험하였으며 방전신호의 PRPS 및 PRPD를 분석하였다. 유중에서 비교적 높은 주파수의 부분방전 신호가 발생하였으며 실험결과 부분방전의 종류에 따라 전자파 방전신호의 다른 특성을 확인하였다. 본 결과는 전자파를 이용한 변전기기의 부분방전 측정기술 개발에 활용할 예정이다.

Power splitter를 거친 일부 RF 전력은 video detector(그림 1의 Video detector, 500MHz ~ 2GHz)를 거쳐 oscilloscope(그림1의 oscilloscope 1, Tektronix7104)에 입력되어 방전신호의 PRPS 및 PRPD를 분석하였다. 각각의 방전 신호의 강도에 따라 Power splitter를 사용갯수를 바꾸어가며 데이터를 취득하였다. 실험에 사용한 power splitter의 특성은 표 2와 같다.

1. 서 론

근래 SF₆를 절연가스로 사용하는 가스절연개폐장치의 예방진단기법으로 오랫동안 연구되어왔던 UHF(Ultra High Frequency, 극초단파) 대역의 전자파를 이용한 부분방전 측정기술이 널리 보급되어 실 변전소에 성공적으로 적용이 되고 있다. 이러한 성공을 바탕으로 동일 기술을 이용해 전력용 변압기 분야에 적용코자하는 시도들이 있었으나, 가스절연개폐장치와는 달리 주로 유중에서 방전이 발생하는 변압기에서는 UHF 대역 전자파 부분방전 신호의 발생 여부에 대한 연구자들간의 의견이 상이한 실정이다. 따라서 본 논문에서는 절연유 하에서 모의 부분방전 발생장치(PD cell)에 코로나(corona), 부유전극(Floating electrode), 연면방전(Surface discharge), 공극(Void) 등 여러 형태의 방전원을 삽입한 후 절연유 하에서 방전시킨 후 이때 발생하는 전자파 부분방전신호의 주파수 분포를 해석하고, 방전신호의 PRPD를 분석함으로써 절연유 하에서도 SF₆가스 하에서도 같이 UHF 대역에서 전자파 부분방전 신호가 발생하며 따라서 유입형 전력용 변압기에서도 UHF 대역의 전자파를 이용한 부분방전 측정기술이 효과적일 수 있음을 보이고자 한다.

2. 본 론

2.1 실험방법

절연유 하에서 방전의 원인(Void, Corona, Surface discharge Floating electrode)에 따른 부분방전신호의 특성을 분석하기 위해 그림 1과 같이 실험설비를 구성하였다. 먼저 모의 부분방전 발생장치(PD cell)를 그림 3과 같이 4가지 결함 원인별로 제작하였다. PD cell 내부에는 고전압 인가전극이 마주하고 있는 형상이며 고전압을 인가할 수 있는 리드선을 연결하였다. cell 내부에는 절연유를 채울 수 있도록 하고 전극 사이에 결함원은 교체할 수 있는 형태로 제작하여 인가전압 등의 여러 조건하에서 방전신호를 취득하였다. 각 결함원인별 최소방전유지전압 및 이때의 최대 방전량은 표 1과 같다.

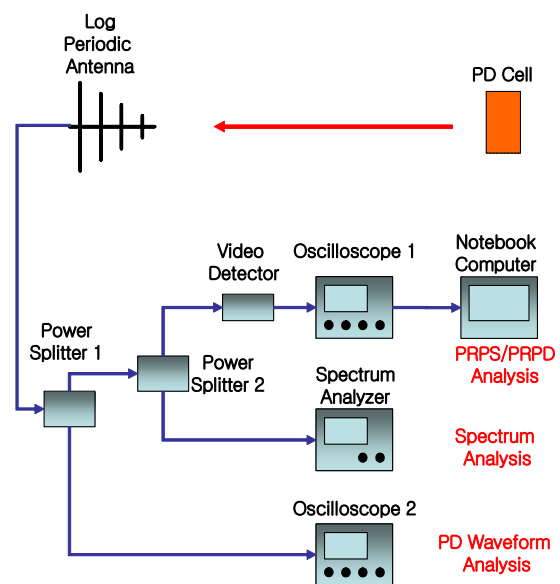
<표 1> 결함원인별 최소방전유지전압

방전원인	최소방전유지전압 (kV)	최대방전량	비고
Void	9.5	2100 pC	반경 3mm
Corona	25	4000 pC	
Floating electrode	6	750 nC	극간 0.05mm
Surface discharge	20	1800 pC	

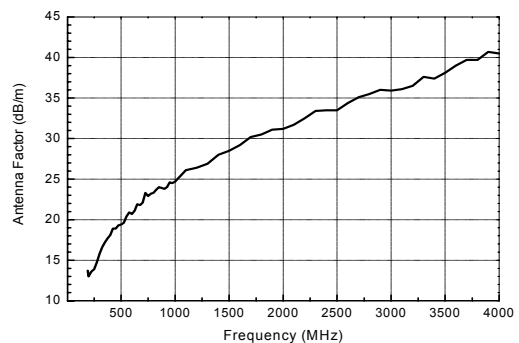
PD cell에서 발생한 전자파 부분방전신호는 PD cell에서 6 m 떨어진 곳에 설치된 log periodic antenna를 이용해 측정하였다. Antenna의 antenna factor는 그림 2와 같으며, 안테나를 대지와 수평, 수직으로 위치를 바꾸어가며 방전신호를 측정함으로써 전자파 방전신호를 취득하였다. Antenna에서 측정된 신호는 power splitter를 통해 일부는 analog bandwidth가 4 GHz인 oscilloscope(그림 1의 oscilloscope 2, Tektronix TDS7404)로 입력되어 전자파 방전신호의 파형을 분석하고, 일부는 power splitter를 거쳐 spectrum analyzer(Rohde & Schwarz, FSP7)에 입력하여 주파수 특성을 분석하였다.

<표 2> Power Splitter 특성

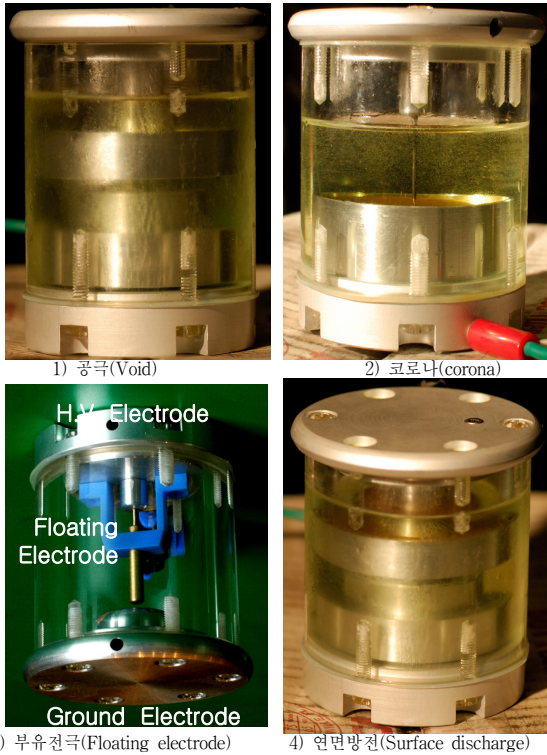
	주파수범위 (MHz)	Insertion Loss (dB)
Power Splitter 1	DC ~ 4,200	6.1
Power Splitter 2	10 ~ 2,500	3.6



<그림 1> 부분방전 전자파 특성 실험구성



<그림 2> 방전신호 측정용 antenna의 antenna factor



<그림 3> 모의 부분방전장치(PD cell)

2.2 방전 원인별 방전신호의 특성

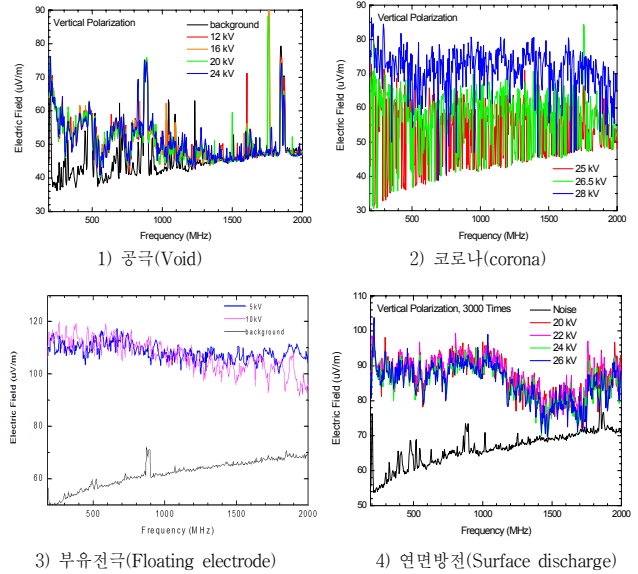
각 방전원인별로 최소 방전유지전압을 기점으로 일정 간격으로 인가 전압을 증가시켜 전자파 방전신호의 전기장 세기에 대한 주파수 분포를 그림 4와 같이 측정하였다. 그림 4의 그래프는 power splitter의 insertion loss와 antenna factor를 보정한 그래프이다.

공극결함의 경우, 인가전압이 증가함에 따라 방전신호의 전자파의 세기가 조금 증가하나 큰 차이를 보이지 않았으며 UHF 대역에서 비교적 작은 크기의 신호가 측정되었다. 코로나의 경우에는 전 주파수대역에서 분포되고, 전자파의 세기가 인가전압에 따라 비례하여 증가한다. 부유전극의 경우는 전 주파수대역에 분포되고, 전자파의 세기는 인가전압의 크기에 변화가 적고 극간 간격에 따라 변화하여 방전신호 크기가 충분히 클 수 있다. 연면방전의 경우 인가전압에 관계없이 거의 일정한 방전신호의 크기를 갖으며 특히 표면방전에 의한 channel이 절연지에 생성될 때 UHF 신호가 전주파수대역에 분포함을 알 수 있었다. 4가지 방전결함 모두 방전원인별 방전량과 비교할 때 방전량이 클수록 전자파 방전신호도 커짐을 알 수 있었다. 특히 유중에서도 각각의 결함 모두 UHF 대역에서 상당량의 전자파 방전신호가 감지됨을 알 수 있었다.

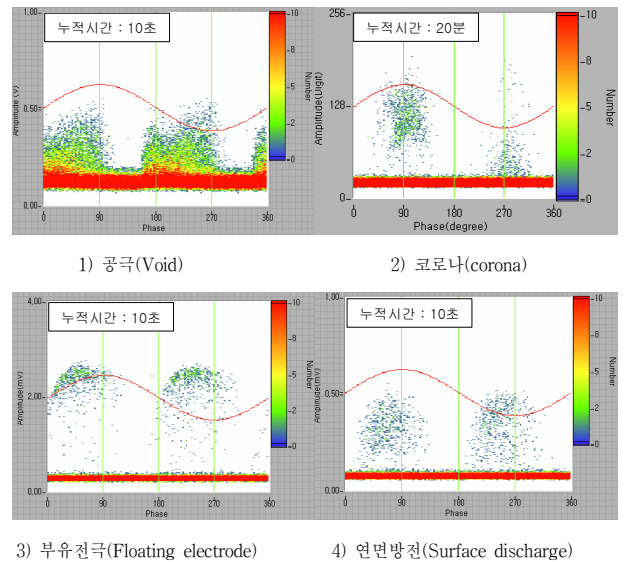
또한 그림 5의 UHF 대역에서 방전원인별 전자파신호의 PRPD를 살펴보면 절연유 하에서는 공극의 경우 PD cell 인가전압 위상의 1, 3사분면에서 방전신호가 주로 발생하였으며, 다양한 크기의 방전신호가 넓게 분포되어있다. 코로나의 경우 인가전압 피크에서 방전신호가 발생하였으며 비교적 신호의 크기가 분포되어있으며 발생빈도가 SF6에 비해 현저히 높았다. 부유전극에 의한 방전신호도 인가전압 위상의 1, 3분면에서 비교적 큰 방전신호가 발생하였으며 SF6 가스 하에서와 달리 작은 크기의 방전신호도 일부 발생하였다. 연면방전의 경우 1, 3분면에 주로 발생하고, 2, 4분면에도 분포하였다. 위의 특성에서 유중에서도 전자파신호를 이용한 PRPD와 PRPS를 사용하여 부분방전원인을 쉽게 구별할 수 있음을 보여준다.

3. 결 론

절연유 하에서 4가지 방전원인에 따른 부분방전신호의 특성을 조사하였다. 절연유 하에서의 부분방전에서도 UHF 대역에서와 마찬가지로 충분한 크기의 방전신호가 발생함을 확인하였으며, 각각의 방전원인에 따라 나타나는 PRPD 신호 특성의 차이점을 이용하여 방전원인을 쉽게 구



<그림 4> 방전원인별 전자파신호 주파수분포



<그림 5> 방전원인별 PRPD 해석

분할 수 있음을 확인하였다. 따라서 절연유를 사용하는 전력용 변압기에서도 UHF 대역 전자파를 이용한 부분방전 진단기술이 적용될 수 있음을 확인하였다.

절연유 하에서의 방전원인별 부분방전신호 PRPD는 SF6 가스 하에서의 방전신호 PRPD와 다른 특성을 나타내었다. 따라서 유입 변압기에 전자파를 이용한 부분방전 측정기술을 현장에 적용하기 위해서는 절연유 하에서 많은 종류의 방전원인별 부분방전 실험의 데이터와 pattern database를 별도로 구성하여 판단할 필요가 있음을 확인하였다.

[참 고 문 헌]

[1] 윤진열, 박기준, 구선근, "GIS 부분방전 검출기술연구", 전력연구원, TR 98J2002.407. 2002.
 [2] 윤진열, 박기준, 구선근, "GIS내 자유 도전성 파티클 결함에 대한 위험도 평가방안", 대한전기학회지 Vol.51C. No.4.Apr.2002
 [3] M. Hikita, M. Onomoto, Y. Kunitake, M. Kozako, S. Yuasa, S. Okabe and S.Ohtsuka, "Motion Analyzer and Size Estimation of a Free Moving Metallic Particle in GIS based on Propagation Properties of Acoustic Wave", 2003