

계통연계 풍력발전 시스템에 관한 연구

조문택*, 황락훈**, 김영수**, 나승권***, 송호빈****, 김열중****
 *대원과학대학, **세명대학교, ***한국폴리텍III대학, ****(주)휴스컴

A Study about Grid-Connected Wind Power Generation Systmm

Moon-Taek Cho*, Lak-Hun Hwang**, Young-Soo Kim**, Seung-Kwon Na***, Ho-Bin Song****, Yeal-Chung Kim****
 *Daewon Science College, **Semyung University, ***Korea Polytechnic III College, ****Huscom Co.

Abstract - The wind force development system is applying variability inside system recently. High-capacity system performs blade pitch check and main point check, but because pitch angle is fixed in case of capacity system, development efficiency drops. Must do to achieve variability inside control about change of manners to be acted in maximum electric power point hereupon. Treatise that see hereupon proves this theoretically, and proved validity through 400 [W] experiments.

1. 서 론

최근 신 에너지원으로 태양광 발전과 풍력 발전이 각광받고 있으면 많이 연구되어 실제 적용되고 있는 실정이다.[1] 우리나라의 여건상 태양광 발전에는 많은 한계를 갖고 있다. 이에 반해 풍력은 많은 잠재력과 가치를 갖고 있다. 그러나 풍력 자원에 비해 아직 풍력 발전량이 매우 저조하고 기술적인 면에서 선진국에 의존하는 실정이다.

풍력 발전 시스템에 사용하는 발전기의 경우 권선형 유도기의 경우 원하는 출력 특성을 얻기가 손쉬우나 고가에 유지보수가 필요한 단점이 있다. 한편, 농형 유도기의 경우에는 저가에 견고하고 유지보수비가 전혀 필요 없는 장점을 갖고 있다.[2][3]

농형 유도발전기는 벡터제어 방식으로 제어되는데 d-축 전류로 자속을 제어하여 여자의 크기를 제어하고 q-축 전류로 토크 전류를 제어하여 발전기의 속도를 제어한다. 그리고 주어진 풍속에 최대의 전력을 발생하는 동작점으로 제어하기 위해 풍속에 따라 가변속 제어를 실시한다. 계통 측 PWM 컨버터는 q-축 전류를 이용 직류링크의 전압을 제어하고 d-축 전류를 영으로 제어하여 계통측 전압과 전류의 단위 역률제어를 수행한다.[4][5]

본 논문에서는 400[W]의 계통 연계형 풍력 발전 시스템 장치를 구성하여 실험실 내에서 가변 상황을 재현하여 모의실험을 시행하였다.

2. 본 론

2.1 풍력 시스템의 최대전력제어

바람으로부터 터빈의 발생 전력은 다음과 같이 나타낼 수 있다.

$$P_m = 0.5\rho AC_p v^3 \quad (1)$$

여기서, ρ 는 공기밀도, A 는 풍력터빈의 회전 단면적, C_p 는 터빈의 전력변환계수, v 는 풍속으로 발생전력은 풍속의 3제곱에 비례한다. 주속비는 다음과 같다.

$$\lambda = \frac{w_m R}{v} \quad (2)$$

여기서, R 은 블레이드 반경이고, w_m 은 터빈 회전속도이다. 그림 1은 터빈의 회전속도에 대한 출력전력의 변화이고, (b)는 C_p 와 λ 의 관계를 나타낸다.

그림 1에서와 같이 최대 출력의 동작속도는 각 풍속에 대해 유일한 동작 속도만이 존재한다. 그림 1의 (b)와 같이 터빈이 항상 λ_{max} 에서 동작하면 전력계수는 항상 C_{pmax} 점이 되어 최대전력을 발생하게 된다. 식 (2)에서 최대 출력 발생 속도의 지령치는 식 (3)과 같다.

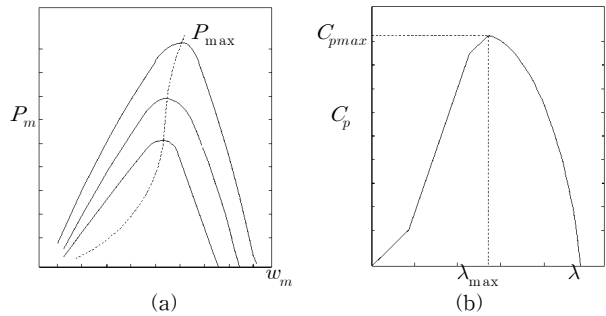
$$w_m^* = \frac{\lambda_{max} \times v}{R} \quad (3)$$

가변속 발전 시스템에서 풍력 터빈의 속도를 항상 C_{pmax} 에서 발전하도록 가변시키므로 최대전력변화 효율을 얻을 수 있다. 최대출력과 기계적 토크식은 다음과 같다.

$$P_b = 0.5\rho\pi R^5 \frac{C_{pmax}}{\lambda_{max}^3} w_m^{*3} \quad (4)$$

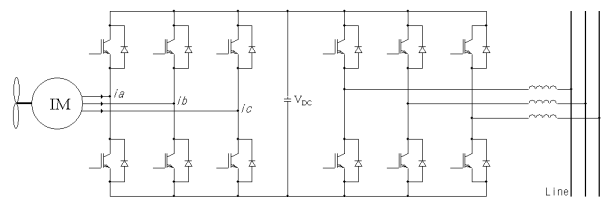
$$T_b = \frac{P_b}{w_m^*} \quad (5)$$

T_b 는 풍속에 따라 블레이드가 발생하는 토크이고, 유도 발전기의 기계 방정식을 통해서 발전기로 전달된다.



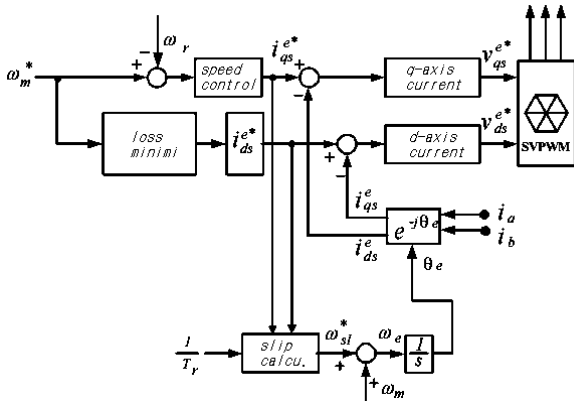
<그림 1> 풍력 터빈 출력 특성

2.2 출력 전력 제어



<그림 2> 계통 연계형 풍력발전 시스템 계통도

그림은 전체 시스템의 계통도로써 바람에 의해 풍력 터빈에서 발생하는 기계적 에너지는 농형 유도 발전기에 의해 전기 에너지로 변환되어 발전기측 컨버터를 통해 직류 링크단으로 전력이 공급된다. 농형 유도발전기는 벡터제어를 적용하여 d-축 전류로 여자의 크기를 제어하는 자속제어, q-축 전류로 발전기의 속도를 제어하는 토크전류를 수행한다. 또한 주어진 풍속 하에서 최대 전력 발생을 위해 풍속에 따른 가변속 제어를 실시한다. 직류 링크단의 전력은 계통측 컨버터를 이용하여 전압제어를 수행하고 계통으로 전달된다. q-축 전류를 통해 직류링크 전압을 제어하고, d-축 전류의 영전류 제어를 통해 계통측 단위역률 제어를 수행한다.



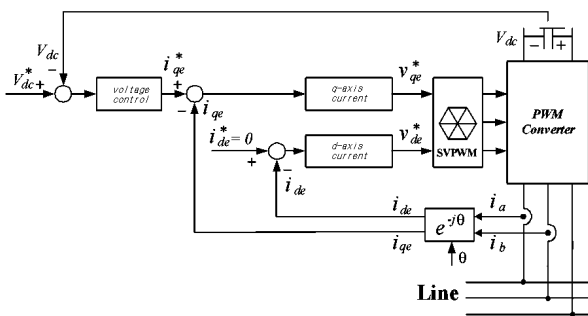
<그림 3> 발전기측 제어 블록도

그림 3은 발전기측 제어 블록도를 나타내고 있다. 농형 유도기에서 회전자속 쇄교자속과 토크에 대한 식을 나타내면 식 (6)과 (7)과 같이 나타낼 수 있다.

$$\lambda_{dr}^e = \frac{L_m}{1 + p \frac{L_r}{R_r}} i_{ds}^e \quad (6)$$

$$T_c = \frac{3}{2} \frac{P}{2} \frac{L_m}{L_r} \lambda_{dr}^e i_{qs}^e \quad (7)$$

식에서 보는바와 같이 자속은 i_{ds}^e 로 제어하고, 토크는 i_{qs}^e 에 비례한다. 따라서 토크와 자속은 고정자 d-q 전류에 의해 독립 제어가 가능하다.



<그림 4> 계통측 제어 블록도

그림 4는 계통측 제어 블록도를 나타낸 그림으로서 발전된 전력을 계통으로 공급하고 출력 전류의 역률을 제어한다. 계통측 출력 전력과 직류 링크전압은 반비례하므로 출력전력의 제어로 링크 전압을 제어할 수 있다. 유효분 전류 i_{qe} 의 제어로 발전전력을 계통공급하고, 무효분 전류 i_{de} 의 제어로 출력의 역률을 제어한다.

전원전압과 전류가 정현파인 경우에 역률식은

$$p.f. = \frac{i_q^e}{\sqrt{i_d^{e^2} + i_q^{e^2}}} \quad (8)$$

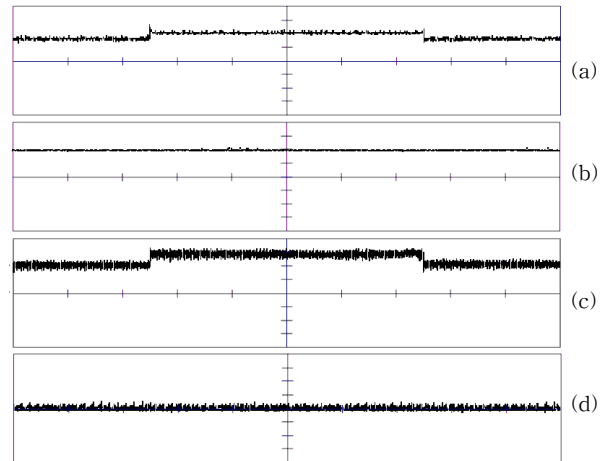
와 같으므로, d-축 기준 전류값은 식 (9)와 같이 나타낼 수 있다. 그러므로, 역률 1제어는 d-축 전류를 0으로 제어하면 가능하다.

$$i_{de}^{e*} = i_{qe}^e * \frac{\sqrt{1 - p.f.^2}}{p.f.^2} \quad (9)$$

3. 실험 및 분석

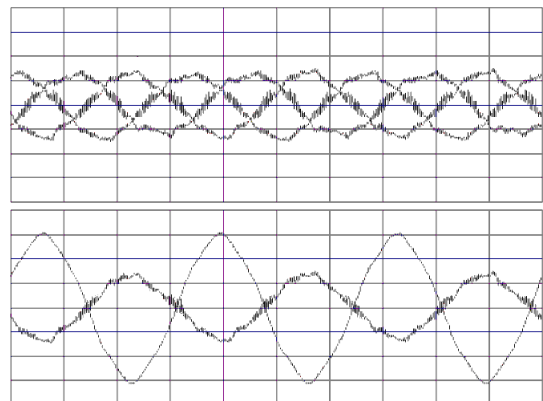
3상 IGBT모듈을 이용하여 주회로를 구성하였고, 공간전압 PWM 방식을 이용하여 전압변조를 수행하였다. 직류전동기와 유도발전기의 제어를 위해 제어보드를 각각 사용하였으며 DSP 56F8323와 EPLD로 구성하였다.

그림 5는 풍속이 7[m/s]→9[m/s]→7[m/s]로 변화할 때의 응답 파형을 나타내고 있다. (a)는 발전기의 q-축 전류, (b)는 d-축 전류를 나타내고 있으며 기준값과 거의 일치하는 것을 볼 수 있다. (c)와 (d)는 계통측 전류 파형으로서 (c)는 q-축 전류, (d)는 d-축 전류 파형으로 출력측 또한 양호한 동작 상태를 보이고 있다.



(a) 발전기 q-축 전류와 기준값(4[A]/div., 2[s]/div.)
 (b) 발전기 d-축 전류와 기준값(4[A]/div., 2[s]/div.)
 (c) 컨버터 q-축 전류와 기준값(1[A]/div., 2[s]/div.)
 (d) 컨버터 d-축 전류와 기준값(1[A]/div., 2[s]/div.)
 <그림 5> 유도기의 제어특성(7[m/s]→9[m/s]→7[m/s])

그림 6은 계통에 연결된 컨버터의 3상 출력 전류 파형과 출력 전압의 파형을 나타내고 있다. 그림 6의 (b)에 나타나는 것과 같이 단위 역률 제어가 양호하게 이루어 지는 것을 알 수 있다.



- (a) 출력 3상 전류(2[A]/div., 5[ms]/div.)
 - (b) 출력 전압과 전류 파형(2[A]/div., 60[V]/div., 5[ms]/div.)
- <그림 6> 계통 컨버터의 출력 전압

4. 결 론

본 논문에서는 농형 유도기를 이용한 계통 연계형 풍력발전 시스템에 대해 직류 발전기를 이용하여 터빈 블레이드를 모의 하여 실험을 수행하여 다음과 같은 결론을 얻을 수 있었다.

1. q-축 전류로 토크를 제어하고 d-축 전류로 여자제어를 하여 최대전력을 발생할 수 있도록 토크제어를 수행하였다.
2. q-축 전류로 직류링크전압을 일정제어하고, d-축 전류로 역률 1 제어를 수행하여 계통에 연계하였다.

[참 고 문 헌]

- [1] P.H Madsen, L. H. Hansen, H. C. Christensen, U. Lindhard, K. Eskildsen, "Generators and power electronics technology for wind turbines", IECON '01. The 27th Annual Conference of the IEEE, Vol. 3, pp.2000 - 2005, 2001
- [2] Yen Shine Lai, " Machine Modeling and Universal Controller for Vector-Controlled Induction Motor Drives", IEEE Trans. Energy Conversion, Vol 18, No. 1, pp 23~32, 2003.
- [3] 서영수, "전동력 제어", 도서출판 대경 pp 291~394, 1999.3
- [4] R. Erickson, S. Angkititrakul, O. Al-Naseem, G. Lujan, " Novel Power Electronics System for Wind Energy Applications", NREL, 2002.
- [5] Anca D.Hansen, Florin Iov, Poul Sorensen, Frede Blaabjerg, " Overall control strategy of variable speed double-fed induction generator wind turbin", Nordic wind power conference, 2004