

## 배전선로 전압강하에 대한 이중 여자 풍력발전시스템 특성 해석

차한주, 이상희  
충남대학교

### Analysis of doubly-fed induction generator based wind power system for voltage sag

Hanju Cha, Sanghoey Lee  
Chungnam National University

**Abstract** - This paper represents the generating principles of the doubly-fed induction generator (DFIG) based wind power system and develops a simulation model of DFIG by using PSCAD/EMTDC. In addition, this paper analyzes the steady state operation and the transient operation during the voltage sags in the power common coupling. The voltage sags are occurred by three phase line-to-ground faults and full-voltage startup of an induction motor in the simulation.

#### 1. 서론

현대 산업사회의 급속한 발달과 에너지소비의 급증으로 인해 화석에너지 고갈에 대한 위기감과 더불어 화석에너지로 인한 대기환경 오염문제 등이 지구 자체를 위협하고 있어 미래대체에너지에 대한 관심이 고조되고 있다. 풍력 에너지는 친환경적이며 경제적 이유로 전 세계적으로 가장 눈부신 성장을 하고 있는 발전 시스템으로 다른 신재생 에너지에 비해 단가가 낮고 현재의 기술로 발전원가 경쟁력을 가지게 구현 할 수 있는 장점이 있다. 따라서 유럽선진국을 중심으로 많은 연구와 개발이 진행 되어 왔다.[1]

풍력발전에는 에너지 변환효율과 경제성을 고려하여 크게 두 가지 형태로 구분되는데 블레이드와 발전기를 직접 구동하는 다극형 대형발전 방식과 블레이드출력을 기어박스를 거쳐 증속한 후 권선형 유도발전기를 거쳐 계통에 연결하는 방식으로 나뉜다. 이에 본 연구에서는 이중 여자 권선형 유도기를 사용하여 가변 풍력에 대응하는 발전시스템을 연구 대상으로 하였다. 이는 컨버터에서 회전자의 전류를 제어하여 시스템의 출력을 조절하는 복잡한 구조를 가지지만 발전기 크기가 작고 전력변화 장치의 용량도 작아 좋은 경제적 이점을 가지며 백터제어를 통하여 유효전력 제어 및 전력생산 효율 등에도 많은 이점이 있어 채택하였다.[2] 본 논문에서는 계통과 연계된 분산전원시스템은 IEEE규격 929-2000과 IEEE P1547에서 제기된 전력품질과 분산전원 관련사항들을 시뮬레이션을 통해 현상을 모색하였다.[3-4]

#### 2. 이중여자 유도 풍력 발전기

##### 2.1 이중여자 풍력발전기 개념도.

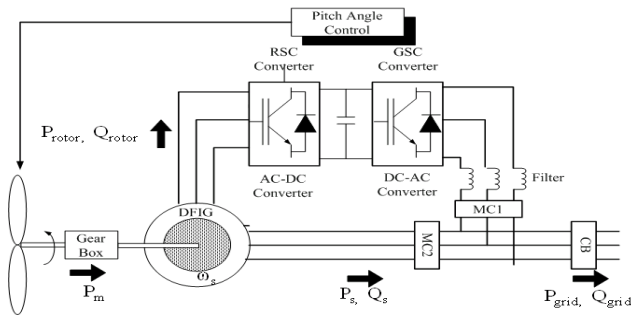


그림 1 DFIG 풍력 발전기 구조

그림1은 PSCAD/EMTDC를 이용하여 구현한 이중여자 풍력발전기의 개념도이다. 계통이 연계된 이중여자풍력발전기는 크게 4부분으로 터빈, DFIG 전력변환컨버터 및 전력계통 부분으로 구성된다. 특히 전력변환컨버터는 IGBT를 사용하여 컨트롤하며 현재는 대부분 SVPWM을 DSP에 구현하여 사용하고 있다. 회전자측 컨버터 역할은 발전기의 고정자와 그리드사이에서 교환되는 유효 및 무효전력을 제어하는 것이고 고정자측 컨버터 변환 부분은 DC 링크 전압을 일정하게 유지하고 시스템의 역할을 제어하는 역할을 담당한다. 추가적으로 MC1과 MC2를 두어 계통연계에 발생하는 위상오차를 DSP에서 검출하여 동기 제어하며 회전자에서 발생할 수 있는 과전류를 Crowba를 통해 방지하도록 구성되어 있다. 발전 과정을 보면 풍력터빈에 의해 얻어진 기계적 출력은 DFIG에 의해 전기적 에너지로 변환되고 이는 회전자와 고정자권선을 통해 계통에 연계되

어 전송된다. 이러한 과정에서의 제어시스템은 그리드 측의 무효전력, DC링크전압, 회전자의 전압 등을 컨트롤하며 동시에 풍력터빈의 피치각을 제어 할 수 있다.

##### 2.2 DFIG 수학적 모델링

DFIG 수학적 모델링에는 시뮬레이션에 실질적으로 이용된 수식들을 정리하여 보았다.

$$\begin{pmatrix} V_\alpha \\ V_\beta \end{pmatrix} = \begin{pmatrix} 1 & -1/2 & -1/2 \\ 0 & \sqrt{3}/2 & -\sqrt{3}/2 \end{pmatrix} \begin{pmatrix} V_a \\ V_b \end{pmatrix} \quad (1)$$

$$|\lambda| = \sqrt{\lambda_\alpha^2 + \lambda_\beta^2}, \phi_s = \tan^{-1}(\lambda_\beta^c / \lambda_\alpha^c) \quad (2)$$

이상적인 3상유도발전기가 대칭적으로 균등한 공극을 가진다고 가정하여 유도기해석에 필요한 임의의 좌표변환을 한다. 이용한 좌표 변환에는 정지좌표변환과 동기좌표변환이 있으며 식(1)은 모델링과정에서 사용한 정지좌표변환 수식이다. 수식에서는 a는 d β는 q를 의미하여 모델링의 과정으로는 첫 번째로 계통의 3상의 전압을 정지좌표계로 변환을 하여

$$\begin{pmatrix} f_d^e \\ f_q^e \end{pmatrix} = \begin{pmatrix} \cos \theta_e & \sin \theta_e \\ \sin \theta_e & \cos \theta_e \end{pmatrix} \begin{pmatrix} f_d^s \\ f_q^s \end{pmatrix} \quad \text{와} \quad \Phi = \begin{pmatrix} \cos \theta & \sin \theta \\ \sin \theta & \cos \theta \end{pmatrix} \begin{pmatrix} f_d^e \\ f_q^e \end{pmatrix} \quad \text{위 상} \quad (3)$$

을 구하고 식(2)를 이용하여  $|\lambda|$ 와  $\Phi$ 를 구하여 계통 연계에 필요한 과정이다.

$$\lambda_{ds}^c = \text{constant}, \lambda_{qs}^c = 0 \quad (4)$$

식(3)은 왼쪽부분은 정지좌표계를 동기좌표계로 변환하는 수식이며 오른쪽은 반대로 동기좌표계를 정지좌표계로 변환하는 수식이다. 이러한 과정으로 식(4)처럼 q성분이 0이 되어 동기좌표계에는 직류성분만이 존재 제어 컨트롤 알고리즘 및 다른 시스템과의 연계시의 결합성과 편리성 등이 높아 적용이 용이하므로 전류, 전압, 자속 등을 동기좌표계로 변환하여 사용하고 있다.

$$\begin{aligned} V_{ds}^\omega &= R_s i_{ds}^\omega + \frac{d}{dt} \lambda_{ds}^\omega - \omega \lambda_{qs}^\omega & V_{dr}^\omega &= R_r i_{dr}^\omega + \frac{d}{dt} \lambda_{dr}^\omega - (\omega - \omega_r) \lambda_{qr}^\omega \\ V_{qs}^\omega &= R_s i_{qs}^\omega + \frac{d}{dt} \lambda_{qs}^\omega + \omega \lambda_{ds}^\omega & V_{qr}^\omega &= R_r i_{qr}^\omega + \frac{d}{dt} \lambda_{qr}^\omega + (\omega - \omega_r) \lambda_{dr}^\omega \end{aligned} \quad (5)$$

결론적으로 식 (5)는 위의 식들을 이용하여 얻는 고정자 측 d-q 전압 방정식과 회전자 측 전압방정식을 얻을 수 있으며  $\omega$ 는 임의의 속도를 나타내며 회전자의 쇄고 자속은 식(6)처럼 된다.

$$\begin{aligned} \lambda_{ds}^\omega &= L_s i_{ds}^\omega + L_m i_{dr}^\omega & \lambda_{dr}^\omega &= L_r i_{dr}^\omega + L_m i_{ds}^\omega \\ \lambda_{qs}^\omega &= L_s i_{qs}^\omega + L_m i_{qr}^\omega & \lambda_{qr}^\omega &= L_r i_{qr}^\omega + L_m i_{qs}^\omega \end{aligned} \quad (6)$$

그림2는 식(5)(6)의 수식을 정리하여 DFIG 등가회로이다.

#### 3. 전력계통 연계 분산전원용 DFIG 시뮬레이션

그림3은 배전선로의 시뮬레이션 계통도이다 계통도에 전압강하 발생을 위한 사고발생기와 직입기동을 위한 모터 가 있어 각각의 대해 시뮬레이션 하였다. 또한 역을 개선을 위한 커패시터 부하를 두어 계통의 안정도를 보정하고 과부하와 과도한 전압강하를 보호하기 위해 트립을 차단기와 연계하여 사용하였다.

##### 3.1 정상상태 시뮬레이션 분석

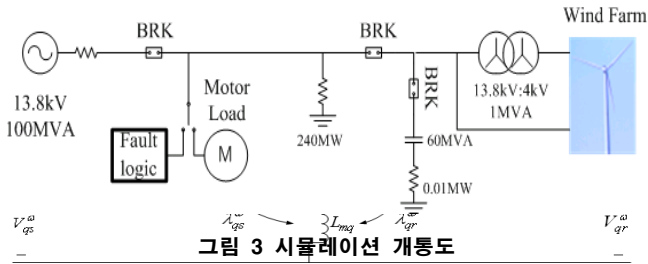


그림 3 시뮬레이션 개통도

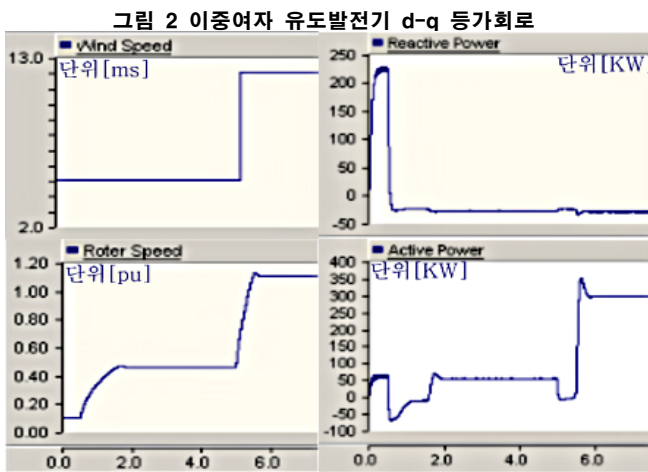


그림 2 이중여자 유도발전기 d-q 등가회로

그림 4 정상상태의 풍속, 회전속도, 유무효전력

그림4는 정상상태의 시뮬레이션이다. 풍속이 5~12[m/s]로 변할 때 로터의 회전속도와 유무효전력의 변화를 관찰 할 수 있다. 로터와 전력의 초기값은 속도모드에서 토크모드로 변환을 0.5초에 가동하고 시뮬레이션 되어 다음과 같은 파형을 관찰 할 수 있었다.

3.2 배전선로 시뮬레이션 특성분석

앞에서 본 많은 문제점들 중 가장 빈번히 발생하는 전압강하에 대해 시뮬레이션 해보았다. 일반적으로 전압강하는 두 가지 원인으로 발생 한다 첫 번째는 번개에 의한 지락사고 등의 자연적인 원인과 두 번째는 대용량 모터 기동과 같은 과부하에 의해 발생 하게 된다.[5] 하지만 실제로는 1선 지락 사고에 의한 전압강하가 가장 많아 시뮬레이션에서는 이러한 사고를 임의로 발생시켜 특성을 확인하고, 유도전동기 직입기동으로 인한 전압강하를 관찰하였다.

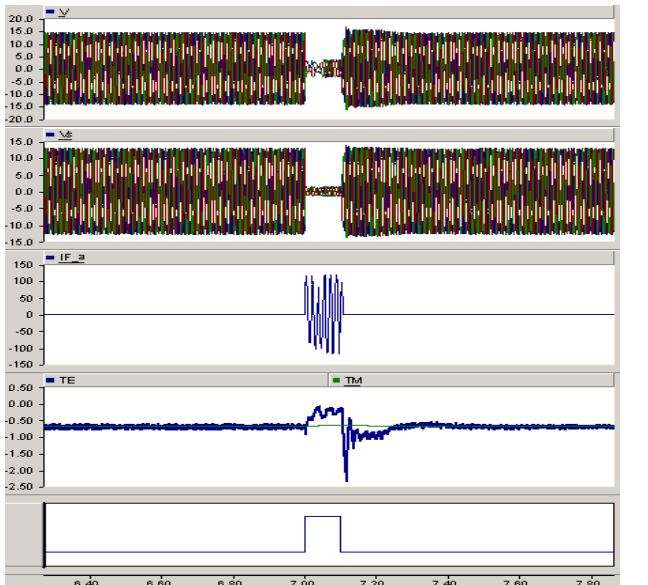


그림 5 전압강하를 발생하는 사고실험 시뮬레이션

그림5는 계통에서 사고 발생기를 이용하여 10초에서 0.15초 동안 사고를 주어 수행한 시뮬레이션 파형이다. V는 3상 발전전압 파형이며 Vs는 계통전압, fault는 fault 신호파형, IF\_a는 fault에 걸리는 고장전류이며 TE와 TM은 토크의 변화를 나타낸다. 사고가 걸리면 계통과 출력은 약 70%정도의 전압강하가 걸리며 트립으로 인해 계통은 차단되어 보호

된다. 전압강하 기준에서 전압강하에 최소 동작전원은 IEEE 규격 1346 참조해보면 컴퓨터는 50%, 모터 60%, PLC 45%이며 시뮬레이션 파형과 같은 경우 모든 시스템은 문제점이 발생 할 것으로 예상 된다

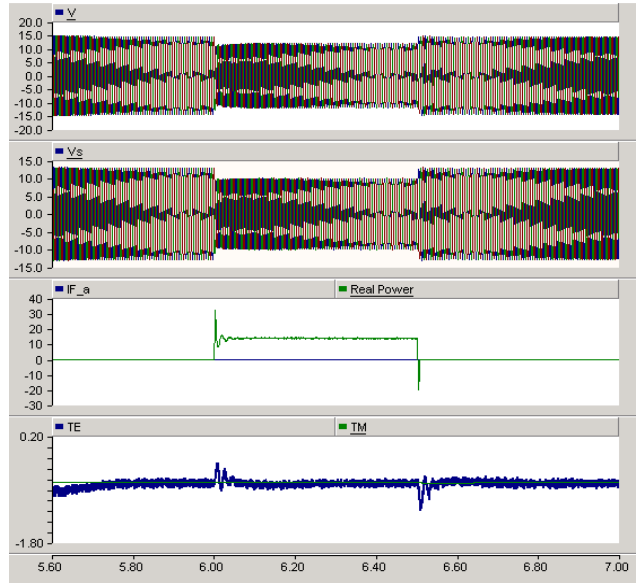


그림 6 모터직입기동에 의해 발생하는 전압강하 시뮬레이션

그림6은 모터부하에 의해 발생하는 사고시뮬레이션 파형이다. 유도전동기를 이용하여 만들었으며 실험은 6초에서 6.5초까지 모터를 가동 했을 때의 파형이다. 관찰결과 그림4와 같이 출력전압 계통전압을 볼 수 있었고 추가적으로 모터의 파워를 표시하였다. 차단기를 이용하여 일정시간 ON OFF 될 수 있도록 하였다. 파형을 분석해보면 약 30%정도 전압강하가 생겼으며 TE처럼 가동되는 순간과 중지되는 순간에의 맥동이 발생 하였다. 약 30% 전압강하는 수용가의 기기에서는 많은 오동작이 포착 될 수 있으며 이러한 문제는 곧 여러 피해로 확산 될 수 있다.

3.3 배전계통 연계 전압강하 대처방안

앞에서 두 가지의 가상 사고를 시뮬레이션 해보았다. 이러한 사고발생시의 대처방안에는 근본적으로 발생자체를 줄이는 방법과 수용가 측의 장치들이 외란을 극복할 수 있도록 설계하는 방안이 있다 하지만 여러 자연적요소를 막을 수는 없고 수용가의 장치들에게 일일이 기능을 구현 한다는 것은 불가능하므로 발전기설비에서 이러한 전압강하를 보상해 줄 수 있는 기능이 탑재되어야 한다. 이미 유럽에서는 이미 fault Ride Through기능을 갖출 것을 요구하고 있으며 이는 대규모발전력의 갑작스러운 탈락의 가능성을 우려한 것으로 배전선로와 연계된 발전기에서는 꼭 필요한 기능으로 앞으로의 연구주제로 생각하고 있으며 실제적인 실험 장비 개발을 진행 중에 있다.

4. 결 론

본 논문은 이중여자 풍력발전기의 전체적인 구조와 개념을 알아보고 DFIG를 수학적 수식정립을 통해 PSCAD/EMTDC를 이용하여 발전기의 시뮬레이션 모델을 구축하였다. 시뮬레이션은 배전선로와 연계하여 정상상태 파형과 분산전원에서의 전압강하를 3상 지락사고와 유도전동기 직입기동을 모의실험을 통해 특성을 분석해보았다.

[참 고 문 헌]

[1] R.David Richardson ,Gerald M.Mcnerney,“Wind Energy Systems”, Proceedings of the IEEE, Vol. 81,No3, pp.378-388 1993.  
 [2] 정병창,“이중여자 유도형 풍력발전 시스템의 돌입 전류와 토크리플 저감을 위한 발전기 제어 알고리즘”, 박사논문, 전북대학교대학원, 2006  
 [3] IEEE, Standard 929-2000 “IEEE Recommended Practice for Utility Interface of Photovoltaic(PV)System”,  
 [4] IEEE P1547, Standard for Interconnecting Distributed Resources with Electric Power System  
 [5] 이상훈,“배전계통에서의 직렬보상을 이용한 순시전압강하 보상기”, 전기학회논문지,vol50 no.1, pp.15~22, 2000  
 [6] 최광영,“이중여자 유도발전기에 의한 가변속 출력 발전시스템의 동특성분석”,전기학회 논문지, vol55 no.6 ,pp.325~336 ,2006